



ОБЩЕПРИМЕНИМЫЕ ОПРЕДЕЛЕНИЯ

Общеприменимые определения – это определения некоторых общеприменимых терминов, которые применяются к Конституции и всем Правилам и Регламентам (независимо от того, изданы ли они до или после вступления в силу этих Общеприменимых определений), если только в Конституции или в каком-либо конкретном Правиле или Регламенте не указано иначе.

«Антидопинговые правила» означает антидопинговые правила, которые вступили в силу 1 ноября 2019 года, и которые могут изменяться время от времени.

«Континентальная Ассоциация» означает ассоциацию национальных федераций и других членов, учрежденную и работающую на континенте в соответствии с Конституцией и Правилами.

«Континент» – географические районы, как указано в приложении к Конституции.

«Статья» означает статью Конституции.

«Спортсмен» означает, если не указано иное, любое лицо, которое заявлено или участвует в легкоатлетических соревнованиях Всемирной легкоатлетической ассоциации, ее членов или континентальных ассоциаций с их согласия, путем принадлежности к ним, аккредитации, заявки или участия.

«Представитель спортсмена» – человек, должным образом уполномоченный и зарегистрированный в качестве представителя спортсменов в соответствии с Правилами и Регламентами для представителя спортсменов.

«Персонал, обслуживающий спортсменов» – если не указано иное, любой тренер, менеджер, уполномоченный представитель спортсмена, агент, сотрудник команды, официальное лицо, медицинский или младший медицинский персонал, родитель или любой другой человек, нанятый или работающий со спортсменом или помогающий ему при участии или подготовке к участию в легкоатлетических соревнованиях.

«Легкая атлетика» означает спорт легкой атлетики, как определено в Правилах и Регламентах, и включает соревнования на стадионе, бег по шоссе, ходьбу, кросс, горный бег и трейл.

«Подразделение по вопросам чистоты и целостности в легкой атлетике» (англ. Athletics Integrity Unit) означает подразделение, описанное в Части X действующей Конституции, и «Integrity Unit» имеет то же самое значение.

«CAS» означает Спортивный арбитражный суд, который является независимым арбитражным органом, расположенным в Лозанне, Швейцария.

«Гражданин» – лицо, которое имеет законное гражданство в стране или, если речь идет о территории, то законное гражданство в стране, частью которой является территория, и соответствующий законный статус на территории в соответствии с применимыми законами.

«Соревнование» означает соревнование или серию соревнований, проходящих в течение одного или нескольких дней.

«Конституция» означает, если не указано иначе, Конституцию Всемирной легкоатлетической ассоциации, которая вступила в силу 1 января 2019 года, включая любые поправки, которые в нее время от времени вносятся. «Конституция Всемирной легкоатлетической ассоциации» имеет такое же значение.

«Совет» означает орган, описанный в Части V Конституции.

«Член Совета» означает любого члена Совета, включая президента и вице-президентов, президентов континентальных ассоциаций, отдельных членов Совета и их председателя, а также других членов Комиссии спортсменов (независимо от того, является ли он членом в силу занимаемой должности или нет), если в действующей Конституции не предусмотрено иначе.

«Страна» – географическая зона с самостоятельным управлением, признанная в качестве независимого государства в соответствии с международным законодательством и международными руководящими органами.

«Делегат» означает, если не указано иное, лицо, избранное или назначенное национальной федерацией-членом Всемирной легкоатлетической ассоциации для представления его на Конгрессе.

«Дисциплинарный трибунал» означает судебный орган, созданный для рассмотрения и принятия решений по всем нарушениям Кодекса этики Подразделения по вопросам чистоты и целостности в соответствии с Правилами и Регламентами, а также по другим вопросам, изложенным в Конституции, Правилах или Регламентах.

«Наблюдательная комиссия на выборах» означает комиссию, которая осуществляет наблюдение за выдвижением кандидатур лиц, добывающихся избрания Конгрессом в качестве члена Совета, и за надлежащим проведением таких выборов.

«Совет по этике» означает независимый судебный орган, учрежденный Всемирной легкоатлетической ассоциацией в соответствии с предыдущей Конституцией, который прекращает свое существование, за исключением случаев, установленных в Правилах по вопросам, подпадающим под его юрисдикцию в соответствии с предыдущей конституцией.

«Исполнительный совет» означает орган, описанный в Части VII Конституции.

«Члены Исполнительного совета» означает, если не указано иное, членов Исполнительного совета, избранных и назначенных в соответствии с Конституцией.

«Бывший кодекс этики» означает бывший кодекс этики, Всемирной легкоатлетической ассоциации, содержащий принципы этического поведения и соответствующие правила и процедуры, которые были отменены и заменены Кодексом этики Подразделения по вопросам чистоты и целостности, вступившим в силу 3 апреля 2017 года, за исключением случаев, когда это прямо предусмотрено в Правилах для целей переходного периода.

«Кодекс этики Подразделения по вопросам чистоты и целостности» означает кодекс поведения, описанный в статье 75 Конституции, в который время от времени вносятся поправки.

«Подразделение по вопросам чистоты и целостности» (англ. Integrity Unit) означает подразделение, описанное в Части X действующей Конституции, и «Athletics Integrity Unit» имеет то же самое значение.

«Международные соревнования» означает, если не указано иное, следующие международные соревнования:

- 1.1 (а) Соревнования, входящие во Всемирную легкоатлетическую серию;
- 1.1 (б) Легкоатлетическую программу Олимпийских игр.
- 1.2 Легкоатлетическая программа континентальных, региональных или игр группы стран, состав участников которых не ограничен представителями одного континента и над которыми Всемирная легкоатлетическая ассоциация не имеет исключительного контроля.
- 1.3 Региональные чемпионаты или чемпионаты группы стран по легкой атлетике, состав участников которых не ограничен представителями одного континента.
- 1.4 Матчи между командами различных континентов, представляющие национальные федерации или континенты, или и то, и другое.
- 1.5 Международные соревнования по приглашению и соревнования, которые Всемирная легкоатлетическая ассоциация относит к данной категории как часть глобальной структуры соревнований, и которые одобрены Советом.
- 1.6 Континентальные чемпионаты и другие внутриконтинентальные соревнования, организованные Континентальной Ассоциацией.
- 1.7 Легкоатлетическая программа континентальных, региональных или игр группы стран и региональных чемпионатов или чемпионатов групп стран по легкой атлетике, состав участников которых ограничен представителями одного континента.
- 1.8 Матчи между командами, представляющими две и более национальные федерации, или их комбинация в пределах одного и того же континента, за исключением соревнований для спортсменов в категориях до 18 и до 20 лет.
- 1.9 Международные соревнования по приглашению и соревнования, отличные от упомянутых в Параграфе 1.5 определения «Международные соревнования», на которых размер выплат за участие, призовых денег и/или стоимость неденежных призов превышает общую сумму 50 000 долларов США или 8 000 долларов США в любом индивидуальном виде.
- 1.10 Континентальные программы, подобные тем, которые перечислены в параграфе 1.5 определения «Международные соревнования».

«Спортсмен международного уровня» – спортсмен, если иное не указано, который заявлен и участвует в Международном Соревновании.

«МОК» означает Международный олимпийский комитет, который является международной неправительственной и некоммерческой организацией, ответственной за олимпийское движение, включая Олимпийские игры, в соответствии с Олимпийской хартией.

«Национальные федерации» означает национальные федерации-члены Всемирной легкоатлетической ассоциации, как описано в статье 6, также известные как национальные федерации, и как перечислено в приложении, которое время от времени обновляется, а «членство во Всемирной легкоатлетической ассоциации» означает, что данная национальная федерация является членом Всемирной легкоатлетической ассоциации.

«Организация по проведению крупных мероприятий» – любая международная организация, объединяющая многие виды спорта (например, МОК), которая действует в качестве руководящего органа при организации любого континентального, регионального или другого Международного Соревнования.

«Национальная федерация» означает национальный руководящий орган по легкой атлетике в стране или территории, которая была принята в члены Всемирной легкоатлетической ассоциации.

«Официальные лица» означает любое лицо, которое избрано или назначено на должность, на которой оно представляет Всемирную легкоатлетическую ассоциацию (независимо от того, является ли оно независимым или нет), включая, но не ограничиваясь членами Совета, членами Исполнительного совета, членами Дисциплинарного трибунала, членами Правления подразделения по обеспечению чистоты и целостности, членами Комиссии по назначениям подразделения по обеспечению чистоты и целостности, членами Комиссии по назначениям Исполнительного совета, членами Комиссии по проведению проверки на соответствие, членами комиссий и рабочих групп, членами любых других органов или групп, учрежденных Всемирной легкоатлетической ассоциацией, а также консультантами и советниками Всемирной легкоатлетической ассоциации, если специально не предусмотрено иное.

«Субъект/лицо» – физическое лицо (включая любого спортсмена или персонал, обслуживающий спортсмена), или организация или другое объединение.

«Регламенты» означают все регламенты, время от времени утверждаемые Советом в рамках его полномочий и обязанностей, которые не должны противоречить Конституции и Правилам.

«Правило» означает принцип, инструкцию, руководство, стандарт или процедуру, время от времени утверждаемые Советом в рамках его полномочий и обязанностей, которые не должны противоречить Конституции. Ссылка на Правило в единственном числе означает Правило, в котором делается ссылка на это Правило, если не указано иное.

«Правила» означают все правила, время от времени утверждаемые Советом в рамках его полномочий и обязанностей, включая Кодекс этики Подразделения по вопросам чистоты и целостности, который не должен противоречить Конституции.

«Территория» – географическая территория в мире, не являющаяся страной, но имеющая некоторые элементы самоуправления, по крайней мере, в отношении автономии контроля над спортом, и, таким образом, признанная Всемирной легкоатлетической ассоциацией.

«Проверка на предмет соответствия» означает процесс, в ходе которого принимается решение о том, имеет ли претендент или действующий Официальный представитель Всемирной легкоатлетической ассоциации право быть или оставаться в должности Официального представителя Всемирной легкоатлетической ассоциации в соответствии с Конституцией, Правилами и Регламентами.

«Правила проверки на предмет соответствия» означает правила Всемирной легкоатлетической ассоциации, которые устанавливают процедуру проведения проверки на предмет соответствия для всех кандидатов и действующих официальных лиц Всемирной легкоатлетической ассоциации (как описано в этих Правилах).

«ВАДА» означает Всемирное антидопинговое агентство – орган, созданный МОК и учрежденный в качестве фонда в Лозанне на основании учредительного акта, подписанного в ноябре 1999 г. и названного в этом акте «Всемирным агентством по борьбе с допингом – Всемирным антидопинговым агентством».

«Всемирная легкоатлетическая ассоциация» означает ассоциацию национальных федераций, которая является международным руководящим органом в области легкой атлетики во всем мире, ранее известную как Международная ассоциация легкоатлетических федераций (ИААФ).

«Всемирная легкоатлетическая серия» – главные международные соревнования, включенные в четырехлетнюю программу соревнований Всемирной легкоатлетической ассоциации, такие как чемпионаты мира, чемпионаты мира в помещении, чемпионаты мира для спортсменов до 20 лет, чемпионаты мира по эстафетам, чемпионаты мира по полумарафону, командный чемпионат мира по ходьбе, чемпионат мира по кроссу, континентальный кубок Всемирной легкоатлетической ассоциации, и «соревнования, входящие во Всемирную легкоатлетическую серию» означает любое из этих соревнований.



ПРАВИЛА СОРЕВНОВАНИЙ

**Издание 15 декабря 2021 года
ДЕЙСТВУЮТ С 1 НОЯБРЯ 2021 ГОДА**

ИЗМЕНЕНИЯ

Дата утверждения Советом	Дата вступления в силу	Номер(-а) правила	Тема
02 декабря 2020 г.	17 декабря 2020 г.	31.3.5	Мировые рекорды
02 декабря 2020 г.	17 декабря 2020 г.	31.14.4	Мировые рекорды
17 марта 2021 г.	01 ноября 2021 г.	18.3	Рефери
17 марта 2021 г.	01 ноября 2021 г.	18.5	Рефери
17 марта 2021 г.	01 ноября 2021 г.	19.1	Судьи
17 марта 2021 г.	01 ноября 2021 г.	25.4	Секретарь соревнований, Технический информационный центр (ТИЦ)
17 марта 2021 г.	01 ноября 2021 г.	32	Виды, в которых фиксируются мировые рекорды
28 июля 2021 г.	01 ноября 2021 г.	19.4	Судьи
28 июля 2021 г.	01 ноября 2021 г.	31.14.4	Мировые рекорды
28 июля 2021 г.	01 ноября 2021 г.	32	Виды, в которых фиксируются мировые рекорды

ЧАСТЬ I – ОБЩИЕ ПОЛОЖЕНИЯ**1. Разрешение на проведение соревнований**

- 1.1 Всемирная легкоатлетическая ассоциация отвечает за контроль над системой соревнований во всем мире в сотрудничестве с континентальными ассоциациями. Всемирная легкоатлетическая ассоциация должна согласовывать свой календарь соревнований с календарями соответствующих континентальных ассоциаций, чтобы избежать совпадения сроков проведения соревнований или минимизировать такие ситуации. Все международные соревнования должны иметь разрешение Всемирной легкоатлетической ассоциации или континентальной Ассоциации в соответствии с данным Правилom 1. Для любого сочетания или объединения международных соревнований в Серию / Тур или Лигу требуется разрешение Всемирной легкоатлетической ассоциации или соответствующей континентальной Ассоциации, включая все необходимые регламенты или контрактные условия такой деятельности. Все права на взаимодействие могут быть переданы третьей стороне. В случае, если континентальная Ассоциация не может должным образом провести и контролировать международные соревнования в соответствии с этими Правилами, Всемирная легкоатлетическая ассоциация имеет право вмешаться и предпринять необходимые меры.
- 1.2 Только Всемирная легкоатлетическая ассоциация имеет право организовывать легкоатлетические соревнования на Олимпийских играх и соревнования, входящие во Всемирную легкоатлетическую серию.
- 1.3 Всемирная легкоатлетическая ассоциация должна организовывать чемпионаты мира в нечетные годы.
- 1.4 Континентальные Ассоциации имеют право организовывать континентальные чемпионаты, а также они могут организовывать другие внутриконтинентальные соревнования по своему усмотрению.
- 1.5 Соревнования, требующие разрешения:
- 1.5.1 Разрешение Всемирной легкоатлетической ассоциации требуется для всех международных соревнований, перечисленных в пунктах 1.2, 1.3, 1.4 и 1.5 Определения «Международные соревнования».
- 1.5.2 Заявка на получение разрешения должна быть отправлена Генеральному директору Всемирной легкоатлетической ассоциации национальной федерацией, в стране или на территории которой будет проводиться соревнование, не позднее двенадцати месяцев до начала соревнования или в любой другой срок, который может быть установлен Генеральным директором.
- 1.6 Соревнования, требующие разрешения Континентальной Ассоциации:
- 1.6.1 Разрешение Континентальной Ассоциации требуется для всех международных соревнований, перечисленных в пунктах 1.7, 1.8, 1.9, и 1.10 Определения «Международные соревнования». Разрешение на проведение международных соревнований по приглашению или соревнований, в которых выплаты за участие, сумма призовых денег и/или стоимость неденежных призов превышает общую сумму 250 000 долларов США или 25 000 долларов США в любом отдельном виде, не должно выдаваться до консультации Континентальной ассоциации с Генеральным директором по вопросу даты.
- 1.6.2 Заявка на получение разрешения должна быть отправлена в соответствующую Континентальную Ассоциацию национальной федерацией, в стране или на территории которой будет проводиться соревнование, не позднее двенадцати месяцев до начала соревнования или в любой другой срок, который может быть установлен континентальной Ассоциацией.
- 1.7 Соревнования, требующие разрешения национальной федерации:
- Национальные федерации могут разрешить национальные соревнования, в которых могут принимать участие иностранные спортсмены, в соответствии с Правилами участия, указанными в Международных правилах соревнований. Если принимают участие иностранные спортсмены, то размер выплат за участие, сумма призовых денег и/или стоимость неденежных призов для спортсменов на таком национальном соревновании не должна превышать общую сумму 50 000 долларов США или 8 000 долларов США в одном любом виде программы. Ни один спортсмен не может участвовать в любом таком соревновании, если он не имеет допуска к участию в легкоатлетических соревнованиях по Правилам Всемирной легкоатлетической ассоциации, федерации-организатора соревнований или национальной федерации, членом которой он является.

2. Регламенты проведения международных соревнований

- 2.1 Совет может выработать Регламенты, регулирующие проведение международных соревнований в соответствии с Правилами, и отношения между спортсменами, представителями спортсменов, организаторами соревнований и национальными федерациями. Эти регламенты могут варьироваться или изменяться Советом по его усмотрению.
- 2.2 Всемирная легкоатлетическая ассоциация и Континентальная Ассоциация могут назначить одного или более представителей на каждое международное соревнование, которое требует разрешения Всемирной легкоатлетической ассоциации или Континентальной Ассоциации, соответственно, для контроля за выполнением Правил и Регламентов. По просьбе Всемирной легкоатлетической ассоциации или Континентальной Ассоциации, соответственно, данные представители должны предоставить отчет в течение 30 дней после окончания соревнований.

ЧАСТЬ II – ОФИЦИАЛЬНЫЕ ЛИЦА И СУДЬИ СОРЕВНОВАНИЙ**3. Международные официальные лица**

- 3.1 На соревнования, проводимые в соответствии с пунктами 1.1, 1.2, 1.3 и 1.6 Определения «Международные соревнования», следующие официальные лица назначаются международной организацией:
- 3.1.1 Организационный делегат(-ы)
 - 3.1.2 Технический делегат(-ы)
 - 3.1.3 Медицинский делегат
 - 3.1.4 Антидопинговый делегат
 - 3.1.5 Международные технические официальные лица
 - 3.1.6 Международные судьи по ходьбе
 - 3.1.7 Международный измеритель трассы
 - 3.1.8 Международный стартер
 - 3.1.9 Международный судья фотофиниша
 - 3.1.10 Апелляционное жюри

Количество официальных лиц, назначаемых в каждой категории, как, когда и кем они будут назначены – должно быть указано в действующих Технических регламентах соревнований Всемирной легкоатлетической ассоциации (или континентальной Ассоциации).

На соревнования, проводимые в соответствии с пунктами 1.1 и 1.5 Определения «Международные соревнования», Совет может назначить комиссара по рекламе. На соревнования, проводимые в соответствии с пунктами 1.3, 1.6 и 1.10 Определения «Международные соревнования», подобные назначения проводятся соответствующей континентальной ассоциацией; на соревнования в соответствии с пунктом 1.2 Определения «Международные соревнования», — соответствующим органом и на соревнования, проводимые в соответствии с пунктами 1.4, 1.8 и 1.9 Определения «Международные соревнования», — соответствующей национальной федерацией.

Примечание (i): Международные официальные лица должны носить отличительные знаки.

Примечание (ii): Международные официальные лица в соответствии с вышеуказанными пунктами 3.1.5-3.1.9 могут быть классифицированы как судьи Всемирной легкоатлетической ассоциации и Континентальные судьи согласно действующей политике Всемирной легкоатлетической ассоциации.

Расходы на проезд и проживание каждого человека, назначенного Всемирной легкоатлетической ассоциацией или Континентальной ассоциацией в соответствии с этим Правилom или Правилom 2.2 Правил соревнований, должны быть оплачены этому человеку в соответствии с действующими регламентами.

4. Организационные делегаты

Организационные делегаты осуществляют постоянную тесную связь с Организаторами и регулярно отчитываются перед Советом (или континентальной ассоциацией или другим руководящим органом). При необходимости они занимаются вопросами, касающимися обязанностей и финансовой ответственности федерации-организатора и Организаторов. Они должны сотрудничать с Техническим делегатом (делегатами).

5. Технические делегаты

- 5.1 Технические делегаты вместе с Организаторами, которые должны оказывать им всю необходимую помощь, отвечают за обеспечение полного соответствия всей технической организации соревнований Техническим правилам судейства и Руководству Всемирной легкоатлетической ассоциации «Легкоатлетические сооружения».

Технические делегаты, назначаемые на соревнования, за исключением однодневных коммерческих стартов, должны:

- 5.1.1 обеспечить представление в соответствующую организацию предложений по расписанию соревнований и заявочным нормативам;
- 5.1.2 определить список снарядов, которые будут использованы, и информацию о том, смогут ли спортсмены использовать свои собственные снаряды или те, которые будут предоставлены поставщиком;
- 5.1.3 проследить за тем, чтобы Технические регламенты были направлены всем участвующим региональным федерациям заблаговременно до начала соревнования;
- 5.1.4 отвечать за всю другую техническую подготовку, необходимую для проведения легкоатлетических соревнований;
- 5.1.5 контролировать подачу заявок и иметь право отклонять их по техническим причинам или в соответствии с Правилom 8.1 Технических правил судейства (Отклонения по другим, а не по техническим причинам могут быть произведены на основании решения Всемирной легкоатлетической ассоциации, соответствующей Континентальной ассоциации или соответствующего руководящего органа);
- 5.1.6 определить квалификационные нормативы в технических видах и основу для формирования предварительных кругов в беговых видах;
- 5.1.7 проверять, чтобы жеребьевки на все виды проводились в соответствии с Правилами и соответствующими Техническими регламентами, и подписывать стартовые протоколы;

- 5.1.8 принимать решения по любым вопросам, возникающим до начала соревнований и не предусмотренным настоящими Правилами (или любым применимым положением) или порядком проведения соревнований, в соответствующих случаях совместно с Организаторами;
- 5.1.9 принимать решения (в том числе, когда это уместно, вместе с соответствующим(-и) Рефери и Директором соревнований) по любым вопросам, которые возникают во время соревнований и в отношении которых в настоящих Правилах (или любых применимых регламентах) или в порядке проведения соревнований не предусмотрено положений, или которые могут потребовать отклонения от таковых для продолжения соревнований полностью или частично, или для обеспечения справедливости по отношению к тем, кто участвует;
- 5.1.10 при необходимости председательствовать на техническом совещании и проводить инструктаж для технических официальных лиц;
- 5.1.11 при необходимости представлять письменные отчеты заранее до соревнований о ходе подготовки мероприятия, а по окончании соревнований – отчет о проведенном мероприятии, включая рекомендации для будущих организаторов.

Технические делегаты, назначаемые на однодневные старты, должны оказывать всю необходимую поддержку и рекомендации Организаторам, а также гарантировать предоставление письменного отчета о проведенном соревновании.

Дополнительная информация предоставлена в Руководстве по работе технических делегатов, которое можно скачать с сайта Всемирной легкоатлетической ассоциации.

Правило 5 Правил соревнований (и аналогично Правило 6 Правил соревнований) было разработано для того, чтобы лучше отразить современную практику в отношении ролей и обязанностей соответствующих делегатов и международных официальных лиц. Они предназначены для того, чтобы прояснить полномочия, которыми Технические и Медицинские делегаты (или лица, делегированные ими) обладают в отношении проведения соревнований, особенно в отношении непредвиденных событий и, что, возможно, наиболее важно, когда возникают проблемы, связанные со здоровьем спортсмена, особенно на соревнованиях вне стадиона. Однако все вопросы в рамках Правил, которые входят в сферу ответственности и полномочий Рефери, остаются таковыми. Эти дополнения к Правилам не должны рассматриваться как изменение этой ситуации – они должны охватывать ситуации, которые прямо не предусмотрены.

6. Медицинские делегаты

6.1 Медицинский делегат должен:

- 6.1.1 иметь максимальные полномочия во всех вопросах медицинского характера;
- 6.1.2 обеспечить, чтобы соблюдались все необходимые условия для проведения медицинского осмотра, лечения и оказания неотложной помощи в месте (местах) проведения соревнований, тренировок, разминок и чтобы спортсмены могли получить медицинскую помощь в местах проживания в соответствии с Правилom 6.1 Технических правил судейства;
- 6.1.3 проводить осмотры и предоставлять медицинские справки в соответствии с Правилom 4.4 Технических правил судейства; и
- 6.1.4 иметь полномочия отстранить спортсмена от соревнований заранее или немедленно во время соревнований.

Примечание (i): полномочия в соответствии с Правилами 6.1.3 и 6.1.4 Правил соревнований могут быть переданы Медицинским делегатом (или если Медицинский делегат не назначен или недоступен должны выполняться) одному или нескольким врачам, назначенным и обозначенным Организаторами, которые обычно должны идентифицироваться по повязке на руке, жилету или подобной отличительной одежде. Если Медицинский делегат или врач не может быть немедленно доступен для спортсмена, они могут проинструктировать или дать указание судье или другому уполномоченному лицу действовать от их имени.

Примечание (ii): любой спортсмен, снятый с соревнований или сошедший с дистанции по бегу или ходьбе в соответствии с Правилom 6.1.4 Правил соревнований, должен быть отмечен в итоговом протоколе как DNS и DNF соответственно. Любой спортсмен, не подчиняющийся требованию сойти с дистанции, должен быть дисквалифицирован с данного вида соревнований.

Примечание (iii): любой спортсмен, снятый или выбывший из соревнований в техническом виде в соответствии с Правилom 6.1.4, должен быть отмечен в итоговом протоколе как DNS, если он не выполнил ни одной попытки. Однако, если он успел выполнить какие-либо попытки, то результаты этих попыток должны остаться в силе, и спортсмен классифицируется в рейтинге по такому результату соответственно. Любой спортсмен, не подчиняющийся такому распоряжению, должен быть дисквалифицирован от дальнейшего участия в этом виде.

Примечание (iv): любой спортсмен, который был отстранен от участия или сошел в многоборьях в соответствии с Правилom 6.1.4, должен быть отмечен в итоговом протоколе как DNS, если он не начал выступать в первом виде. Однако, если он начал выступление в первом виде, применяется Правило 39.10 Технических Правил судейства. Любой спортсмен, неподчиняющийся такому распоряжению, должен быть дисквалифицирован от дальнейшего участия в этом виде.

Здоровье и безопасность всех участников соревнований является приоритетным вопросом для Всемирной легкоатлетической ассоциации, других руководящих органов и Организаторов соревнований. Наличие опыта и знаний у глубоко авторитетного и квалифицированного специалиста в роли Медицинского делегата очень важно для выполнения этих ключевых задач, тем более, что они (или уполномоченные ими или Организаторами лица) среди прочих обязанностей несут ответственность за снятие спортсмена с соревнований, если это будет считаться необходимым по медицинским причинам. Важно отметить, что полномочия Медицинского делегата (или врача, действующего по их просьбе или вместо них) распространяются на все виды.

Важно, чтобы между Медицинским делегатом (и теми, кто уполномочен действовать вместо него), Техническими делегатами и Директором соревнований существовала надежная система связи и процедуры, особенно в отношении обязанностей в соответствии с Правилами 6.1.3 и 6.1.4 Правил соревнований, так как они имеют непосредственное влияние на стартовые протоколы, результаты и управление соревнованиями.

7. Антидопинговые делегаты

Антидопинговый делегат должен осуществлять связь с Организаторами для обеспечения должных условий проведения допинг-контроля. Он должен отвечать за все вопросы, относящиеся к процедуре допинг-контроля.

8. Международные технические официальные лица (ИТО)

8.1 Если назначены ИТО, то Технические делегаты должны назначить одного старшего ИТО из числа утвержденных ИТО, если он предварительно не был назначен соответствующим органом. Там, где это возможно, старший ИТО должен назначить, по крайней мере, одного ИТО на каждый вид программы. ИТО является Рефери на том виде, на который он был назначен.

8.2 Во время проведения соревнований по кроссу, бегу по шоссе, горному бегу и трейлу назначенные ИТО должны обеспечивать всю необходимую поддержку Организаторам соревнований. Они должны присутствовать на протяжении всех соревнований по виду, на который они были назначены, и следить за тем, чтобы проведение соревнований полностью соответствовало Правилам, соответствующему Техническому регламенту соревнований и соответствующим решениям, принятым Техническими делегатами. ИТО является Рефери на том виде, на который он был назначен.

Дополнительная информация представлена в Руководстве по работе ИТО, которое можно скачать с сайта Всемирной легкоатлетической ассоциации.

9. Международные судьи по ходьбе (IRWJ)

Судьи по ходьбе, назначаемые на все международные соревнования, проводимые в соответствии с пунктом 1.1 Определения «Международные соревнования», должны быть международными судьями по ходьбе уровня Всемирной легкоатлетической ассоциации.

Примечание: Судьи по ходьбе, назначаемые на соревнования в соответствии с пунктами 1.2, 1.3, 1.5, 1.6, 1.7 и 1.10 Определения «Международные соревнования», должны быть международными судьями по ходьбе уровня Всемирной легкоатлетической ассоциации или уровня Континентальной ассоциации.

10. Международные измерители трасс

На всех международных соревнованиях должен быть назначен измеритель трассы для проверки трассы в случае проведения видов полностью или частично вне стадиона.

Измеритель трассы должен быть членом панели международных измерителей трассы Всемирной легкоатлетической ассоциации / AIMS (категории «А» или «В»).

Трасса должна быть измерена заблаговременно до проведения соревнований.

Измерители должны проверить и сертифицировать трассу, если они сочтут, что она соответствует Правилам для соревнований, проводимых по шоссе (см. Правила 55.2, 55.3 и 54.11 Технических правил судейства и соответствующие Примечания). Они также должны проверить соответствие Правилам 31.20 и 31.21 Правил соревнований в случае возможного установления мирового рекорда.

Они должны сотрудничать с Организаторами по вопросам подготовки трассы и присутствовать при проведении соревнований, чтобы убедиться, что трасса, по которой бегут/идут спортсмены, является той самой трассой, которая была измерена и утверждена. Они должны предоставить соответствующий сертификат Техническому делегату (делегатам).

11. Международные стартеры и международные судьи фотофиниша

На всех соревнованиях, проводимых на стадионе в соответствии с пунктами 1.1, 1.2, 1.3 и 1.6 Определения «Международные соревнования», Международный стартер и Международный судья на фотофинише должны назначаться или Советом, или соответствующей континентальной ассоциацией, или соответствующим руководящим органом. Международный стартер должен давать старт забегам (и выполнять другие обязанности), назначенным ему Техническим делегатом (делегатами), и должен наблюдать за проверкой и работой информационной системы старта. Международный судья на фотофинише должен руководить всеми операциями на фотофинише и являться Старшим судьей фотофиниша.

Дополнительная информация представлена в Руководстве по работе стартеров и в Руководстве по работе фотофиниша, которые можно скачать с сайта Всемирной легкоатлетической ассоциации.

Следует отметить, что в то время как Международный судья на фотофинише выступает в качестве Старшего судьи фотофиниша на тех соревнованиях, на которые он назначается, а ИТО выступают в качестве Рефери, сохраняется четкое разделение обязанностей между Международным стартером и другими членами команды старта. Хотя международный стартер и принимает на себя все полномочия и обязанности стартера при старте любого забега, на который он назначен, он ни тогда, ни в любое другое время не заменяет и не имеет права отменять полномочия Рефери старта.

12. Апелляционное жюри

На все соревнования, проводимые в соответствии с пунктами 1.1, 1.2, 1.3 и 1.6 Определения «Международные соревнования», назначается Апелляционное жюри, состоящее обычно из трех, пяти или семи человек. Один из членов жюри должен выполнять обязанности председателя, другой — секретаря. Когда это целесообразно, секретарь может не входить в состав жюри.

В случаях, когда протест подан в соответствии с Правилем 54 Технических правил судейства, по крайней мере, один из членов Апелляционного жюри должен быть судьей из панели судей по ходьбе уровня Всемирной легкоатлетической (или Континентальной) ассоциации.

Члены Апелляционного жюри не должны присутствовать во время любых заседаний жюри по протестам, которые прямо или косвенно затрагивают интересы спортсмена, представляющего ту же национальную федерацию страны, к которой относится член жюри. Председатель жюри должен попросить любого члена жюри, которого затрагивает данное Правило, сложить свои полномочия, если данный член жюри не сделал этого сам. Совет или соответствующий руководящий орган должен назначить

одного или более дополнительных членов жюри для замены любого члена (членов) жюри, который не может участвовать в рассмотрении протеста.

Более того, рекомендуется назначать Апелляционное жюри и на другие соревнования, если Организаторы считают это желательным или необходимым в интересах правильного проведения соревнований.

В основные функции Апелляционного жюри входит рассмотрение всех протестов в соответствии с Правилем 8 Технических правил судейства и вопросов, которые возникают в ходе соревнований и передаются на рассмотрение жюри для принятия решения.

13. Судьи соревнований

Организаторы соревнований и/или соответствующий руководящий орган должны назначить всех судей в соответствии с Правилами национальной федерации, на территории которой проводятся соревнования и, в случае, если соревнования проводятся в соответствии пунктами 1.1, 1.2, 1.3 и 1.6 определения «Международные соревнования», — в соответствии с правилами и процедурами соответствующего руководящего органа.

Нижеследующий список включает номенклатуру судей, необходимых для проведения основных международных соревнований. Однако Организаторы могут варьировать этот список применительно к местным условиям.

Главная судейская коллегия

- Директор соревнований (см. Правило 14 Правил соревнований)
- Менеджер соревнований (Главный судья) и соответствующее количество помощников (см. Правило 15 Правил соревнований)
- Технический менеджер и соответствующее количество помощников (см. Правило 16 Правил соревнований)
- Менеджер по презентации соревнований (см. Правило 17 Правил соревнований)

Судейская коллегия

- один или несколько Рефери комнаты сбора и регистрации участников (Call Room)
- один или несколько Рефери по бегу и ходьбе
- один или несколько Рефери технических видов
- один или несколько Рефери по многоборьям
- один или несколько Рефери по видам вне стадиона
- один или несколько Рефери по видеозаписи
- старший судья и соответствующее количество судей по беговым видам (см. Правило 19 Правил соревнований)
- старший судья и соответствующее количество судей на каждый технический вид (см. Правило 19 Правил соревнований)
- старший судья, соответствующее количество помощников и пять судей на каждый из видов ходьбы, проводимых на стадионе (см. Правило 54 Технических правил судейства)
- старший судья, соответствующее количество помощников и восемь судей на каждый из видов ходьбы, проводимых вне стадиона (см. Правило 54 Технических правил судейства)
- другие судьи по ходьбе при необходимости, включая секретарей, операторов, отвечающих за табло предупреждений и т.д. (см. Правило 54 Технических правил судейства)
- старший судья на дистанции и соответствующее количество судей на дистанции (см. Правило 20 Правил соревнований)
- старший хронометрист и соответствующее количество хронометристов (см. Правило 21 Правил соревнований)
- старший судья на фотофинише и соответствующее количество помощников (см. Правило 21 данных Правил и Правило 19 Технических правил судейства)
- старший судья транспондерной системы и соответствующее количество помощников (см. Правило 21 данных Правил и Правило 19 Технических правил судейства)
- координатор старта и соответствующее количество стартеров и судей, отвечающих за возврат спортсменов при фальстарте (см. Правило 22 Правил соревнований)
- помощники стартера (см. Правило 23 Правил соревнований)
- старший счетчик кругов и соответствующее количество счетчиков кругов (см. Правило 24 Правил соревнований)
- секретарь соревнований и соответствующее количество помощников (см. Правило 25 Правил соревнований)
- руководитель Технического информационного центра (ТИЦ) и соответствующее количество помощников (см. Правило 25.5 Правил соревнований)
- старший комендант и соответствующее количество комендантов (см. Правило 26 Правил соревнований)
- операторы по измерению скорости ветра (см. Правило 27 Правил соревнований)

- старший судья-измеритель (научное оборудование) и соответствующее количество помощников (см. Правило 28 Правил соревнований)
- старший судья и соответствующее количество судей, отвечающих за комнату сбора и регистрации участников (см. Правило 29 Правил соревнований)
- Комиссар по рекламе (см. Правило 30 Правил соревнований)

Дополнительные судьи соревнований

- информаторы (дикторы)
- статистики
- врачи
- вспомогательный персонал для спортсменов, официальных лиц и представителей СМИ
- Рефери и старшие судьи должны носить отличительные нарукавные повязки или знаки. Если это необходимо, могут быть назначены помощники. Однако следует принимать меры, чтобы соревновательная зона была, по возможности, свободна от судей и других лиц.

Количество судей, назначенных на соревнования, должно соотноситься с уровнем соревнований и гарантировать правильное и эффективное выполнение обязанностей судей, а также гарантировать достаточный период отдыха для судей, если соревнования продолжаются много часов в течение одного дня или в течение нескольких дней подряд. Но в то же время следует контролировать общее количество назначенных судей, чтобы не назначать больше необходимого количества так, чтобы соревновательная зона не была переполнена или перегружена ненужным персоналом. На все большем количестве соревнований часть задач и обязанностей судей соревновательной зоны сейчас выполняется при помощи технологий, и если нет логических оснований для дублирования технологии судьями, то при назначении судей следует учитывать применяемые технологии.

Замечание по безопасности

У Рефери и судей много важных функций на легкоатлетических соревнованиях, но нет ничего важнее их роли в оказании помощи по обеспечению безопасности всех участвующих в соревновании лиц. Легкоатлетический стадион может представлять собой опасное место. Метают тяжелые и заостренные снаряды, и они представляют угрозу для любого, находящегося на их пути. Спортсмены, бегущие по дорожке или по зонам разбега с высокой скоростью, могут травмировать себя и любого, с кем они столкнутся. Спортсмены, выступающие в прыжках, часто приземляются совершенно неожиданным и непредсказуемым образом. Соревнования по легкой атлетике могут стать небезопасными временно или на длительный период из-за погодных и иных условий.

Были случаи, когда спортсмены, судьи, фотографы и другие лица получали травмы (иногда со смертельным исходом) в результате несчастных случаев внутри или рядом с зоной соревнований или тренировок. Многие из этих травм можно было бы предотвратить.

Судьям всегда нужно помнить об опасностях, которые неразрывно связаны со спортом. Они должны быть всегда внимательны и не должны позволять себе отвлекаться. Независимо от своей официальной позиции, все судьи несут ответственность за то, чтобы предпринимать все от них зависящее для того, чтобы арена для проведения легкоатлетических соревнований являлась безопасным местом. Всем судьям нужно думать о безопасности независимо от того, когда и где они находятся в соревновательной зоне, и они должны вмешиваться, если это необходимо для предотвращения несчастного случая, если они видят предпосылки или ситуации, которые могут к нему привести. Обеспечение безопасности представляет собой наибольшую важность. Это даже более важно, чем строгое соблюдение Правил соревнований. В редких случаях, если возникает конфликт, предпочтение отдается требованию соблюдения безопасности.

14. Директор соревнований

Директор соревнований должен планировать техническую организацию соревнований вместе с Техническим делегатом (делегатами), если применимо, обеспечивать выполнение этого плана и разрешать совместно с Техническим делегатом (делегатами) все технические проблемы.

Он должен руководить взаимодействием между участниками соревнований и по системе связи контактировать со всеми ключевыми судьями.

15. Менеджер соревнований (Главный судья)

Менеджер соревнований (Главный судья) отвечает за правильное проведение соревнований. Он должен проверить, чтобы все судьи прибыли на места для выполнения своих обязанностей, назначить запасных, если это необходимо. Главный судья имеет полномочия отстранять от выполнения обязанностей любого судью, который не соблюдает Правила. В сотрудничестве с назначенным комендантом соревнований он должен контролировать, чтобы в соревновательной зоне находились только те лица, которым разрешен проход в эту зону.

Примечание: на соревнованиях продолжительностью более 4-х часов или более одного дня рекомендуется, чтобы у Менеджера соревнований (Главного судьи) было соответствующее число помощников.

Менеджер (Менеджеры) соревнований (Главный судья) должен отвечать под руководством Директора соревнований и в соответствии с инструкциями и решениями Технических делегатов за все происходящее в соревновательной зоне. На стадионе он должен находиться в таком месте, чтобы видеть все, что происходит, и давать необходимые указания. Он должен иметь полный список всех назначенных судей и иметь возможность общаться с другими Менеджерами, Рефери и Старшими судьями.

На соревнованиях, которые в частности идут несколько дней, возможно, что некоторые судьи не смогут судить в течение всего периода соревнований. Менеджер соревнований (Главный судья) должен иметь в своем распоряжении резервных судей, из числа которых он может выбрать замену в случае необходимости. Даже если все судьи присутствуют, Менеджер соревнова-

ний (Главный судья) должен следить за тем, чтобы они правильно выполняли свои обязанности, и, если они не выполняют своих обязанностей, то заменить их.

Он должен контролировать, чтобы судьи (и те, кто им помогает) немедленно покидали соревновательную зону после окончания соревнований или выполнения своей очередной обязанности.

16. Технический менеджер

16.1 Технический менеджер отвечает:

- 16.1.1 за то, чтобы дорожки, зоны разбега, круги, дуги секторов для метаний, сектора, зоны приземления в технических видах, весь инвентарь и снаряды соответствовали Правилам;
- 16.1.2 за то, чтобы установка и уборка оборудования и снарядов соответствовали техническому организационному плану соревнований, утвержденному Техническим делегатом (делегатами);
- 16.1.3 за то, чтобы техническая презентация мест проведения соревнований соответствовала такому плану;
- 16.1.4 за то, чтобы проверка и маркировка любых разрешенных к использованию на соревнованиях личных снарядов соответствовала Правилу 32.2 Технических правил судейства; и
- 16.1.5 за получение необходимого сертификата (или информации о его наличии) в соответствии с Правилем 10.1 Технических правил судейства до начала соревнований.

Технический менеджер действует под руководством Директора соревнований или Менеджера соревнований (Главного судьи), но опытный Технический менеджер выполняет большую часть своих обязанностей без руководства или надзора. Технический менеджер должен быть доступен для связи все время. Если Рефери или Старший судья в техническом виде заметит, что место проведения соревнований в данном виде (или то место, где будут проходить соревнования) необходимо изменить или усовершенствовать, он должен обратиться к Менеджеру соревнований (Главному судье), который попросит Технического менеджера принять необходимые меры. Также, если Рефери считают, что необходимо изменить место проведения вида (Правило 25.20 Технических правил судейства), они также должны действовать через Менеджера соревнований (Главного судью), который проинструктирует Технического менеджера, как выполнить пожелания Рефери. Необходимо помнить, что для изменения места проведения соревнований ни сила ветра, ни изменение его направления не являются достаточной причиной.

Как только Директор соревнований, а на международных соревнованиях – Технические делегаты, утвердили список снарядов для использования во время соревнований, Технический менеджер должен подготовить, заказать и получить различные снаряды. Далее он сам или группа его помощников должны тщательно проверить их вес и размеры, которые должны соответствовать правилам, так же, как и личные снаряды, которые разрешены и допущены к соревнованиям. Он также должен проверить, что условия правила 31.17.4 Правил соревнований соблюдены в полной и достаточной мере в случае установления рекорда.

Что касается снарядов для метаний, то вся информация для производителей относительно диапазонов допустимых погрешностей при производстве снарядов для поставки Организаторам удалена из правил в 2017 г. и перенесена в документы по системе сертификации Всемирной легкоатлетической ассоциации. Технические менеджеры должны применять данные документы при приемке нового оборудования от производителей, но он не должен отклонять предоставляемые или используемые на соревнованиях снаряды, если те не соответствуют данным диапазонам. В вопросе допуска снарядов к соревнованиям ключевое значение имеет минимальный допустимый вес.

17. Менеджер по презентации соревнований

Менеджер по презентации соревнований должен планировать вместе с Директором соревнования презентацию/систему управления соревнованиями и, где это необходимо, с Организационным и Техническим делегатом (делегатами). Он должен обеспечить выполнение данного плана, решая любые, имеющие отношение к этому вопросы вместе с Директором соревнований и соответствующим Делегатом (делегатами). Он также должен руководить действиями членов группы презентации/управления соревнований, используя систему связи, чтобы быть в контакте с каждым членом этой группы.

При помощи системы объявлений и всех доступных технологий он должен обеспечить информирование зрителей об участниках соревнований в каждом виде, включая стартовые протоколы, промежуточные и итоговые результаты. Официальные результаты (место, время, высоты, результаты метаний, дистанция и очки) в каждом виде должны быть объявлены/доведены до сведения как можно быстрее после получения информации.

На соревнования, проводимые в соответствии с параграфом 1.1 Определения «Международные соревнования», Совет должен назначить судей-информаторов (дикторов) на английском и французском языках.

Менеджер по презентации отвечает не только за планирование, руководство и координацию всех аспектов производства презентации всех событий, которые происходят в соревновательной зоне, но также и за объединение всех элементов в общее шоу, которое представлено зрителям на стадионе. Конечной целью его работы является создание информативной, развлекательной программы, живого и интересного шоу, которое предлагается зрителям. Чтобы достичь успеха, важно иметь команду и необходимую аппаратуру для выполнения этой работы. Менеджер по презентации – это человек, отвечающий за координацию действий сотрудников, работающих в секторах и за пределами соревновательной зоны и выполняющих свои обязанности в этой сфере, включая, но не ограничиваясь, судьями-информаторами (дикторами), операторами табло и видеотабло, сотрудниками, работающими на аудио и видео технике, и судьями, обслуживающими церемонии награждения.

Работа судьи-информатора (диктора) чрезвычайно важна для каждого соревнования. Место работы судьи-информатора (диктора) должно быть расположено таким образом, чтобы ему было легко и удобно следить за ходом соревнований, оно также должно находиться в непосредственной близости от Директора соревнований и Менеджера по презентации, если он назначен.

18. Рефери

18.1 Один (или более) Рефери, если это необходимо, должны назначаться в комнату сбора и регистрации, на беговые виды и ходьбу, на технические виды, на многоборья, а также на беговые виды и ходьбу, проводимые вне стадиона. При

необходимости один (или более) Рефери по видеозаписи также должен быть назначен на соревнования. Рефери, назначенный для контроля процедур старта, является Рефери старта.

Рефери по видеозаписи должен работать в комнате видеозаписи и видеоповторов, должен консультировать и быть постоянно на связи с другими Рефери.

На соревнованиях, где судей достаточно для того, чтобы назначить несколько Рефери на беговые виды, настоятельно рекомендуется, чтобы один из них назначался в качестве Рефери старта. То есть, более четко, Рефери старта в таких обстоятельствах должен использовать все свои полномочия Рефери в отношении процедуры старта, и при выполнении своих полномочий он не обязан отчитываться перед каким-то другим Рефери по беговым видам или действовать с его помощью.

Однако если только один Рефери назначен для контроля забегов в ходе какого-то соревнования, и, принимая во внимание те полномочия, которыми он наделен, важно, чтобы Рефери располагался в зоне старта во время каждого старта (по крайней мере, в тех видах, где используется низкий старт), чтобы следить за любой проблемой, которая может возникнуть, и принять решение, необходимое для ее разрешения. Это будет проще сделать при использовании информационной системы старта, сертифицированной Всемирной легкоатлетической ассоциацией.

Если этой системы нет, и если у Рефери нет времени, чтобы занять место на одной линии с линией финиша после выполнения процедуры старта (как в беге на дистанции 100 м, 100/110 м с барьерами и 200 м), и, предвидя возможную необходимость для Рефери определить места в забеге, хорошим решением могло бы быть назначение Координатора старта (который должен иметь значительный опыт в качестве стартера), и которого также назначают действовать в качестве Рефери старта.

18.2 Рефери должны следить за соблюдением Правил (и иных применяемых Технических регламентов конкретных соревнований). Они должны принимать решение по любым протестам и возражениям в отношении проведения соревнований, а также принимать решение по любым вопросам, которые возникают в ходе соревнований (включая зону разминки, комнату сбора и регистрации участников, и все процедуры после соревнований, включая церемонию награждения) и не отражены в этих Правилах (или любых применяемых Технических регламентах соревнований), и если это необходимо, то действовать совместно с Техническими делегатами.

Рефери не должен действовать как судья или судья на дистанции, но он может предпринимать любые действия или принимать решения в соответствии с данными Правилами на основании своих собственных наблюдений и может изменить решение судьи.

Примечание: с целью применения данного правила и соответствующих регламентов, включая Регламент по маркетингу и рекламе, церемония награждения может считаться оконченной, когда все связанные с церемонией процедуры (включая фотографирование, круги почета, взаимодействие со зрителями, т.д.) завершены.

Следует обязательно отметить, что для принятия решения о дисквалификации Рефери необязательно получать отчет от судьи или судьи на дистанции. Рефери может действовать все время на основании своих собственных наблюдений.

Вышеуказанное Примечание интерпретируется так, чтобы включать все вопросы, которые прямо или косвенно связаны с церемонией награждения и за которые отвечает Рефери вида. В случае, если церемонии награждения проводятся в другом месте (не на стадионе) или не во время данной соревновательной сессии, следует применять общие принципы здравого смысла и, при необходимости, назначать другого Рефери, если Рефери, первоначально назначенный на вид соревнований, не может контролировать данную ситуацию. См. также комментарий к Правилу 5 Правил соревнований.

18.3 Рефери по беговым видам и ходьбе должны иметь полномочия принимать решения по определению места спортсмена в соревновании только в том случае, если судьи не могут принять такого решения. Рефери по беговым видам и ходьбе не имеет права на решение вопросов, которые входят в компетенцию старшего судьи по ходьбе.

Рефери старта (или если таковой не назначен, соответствующий рефери по беговым видам и ходьбе) имеет право принимать решения по любым фактам, относящимся к старту, если он не согласен с решением судей на старте, за исключением случаев, когда дело касается фальстарта, зафиксированного сертифицированной Всемирной легкоатлетической ассоциацией информационной системой старта, если только по какой-то причине Рефери не станет утверждать, что информация, предоставленная системой, неточна.

Рефери по многоборью имеет полномочия в рамках проведения соревнований по многоборью, а также полномочия контролировать проведение соревнований по отдельным видам, входящим в программу многоборья (за исключением вопросов, относящихся к его юрисдикции, когда назначен и присутствует Рефери старта).

18.4 Соответствующий Рефери должен проверять все итоговые результаты, рассматривать все спорные вопросы и совместно со старшим судьей-измерителем (научное оборудование), если он назначен, контролировать измерения в случае показа рекордных результатов. По окончании каждого вида протокол должен быть немедленно заполнен, подписан (или иным образом утвержден) Рефери по данному виду и передан секретарю соревнований.

18.5 Соответствующий Рефери должен иметь полномочия предупреждать или отстранять от участия в соревнованиях любого спортсмена или эстафетную команду, виновного в неспортивном или неприличном поведении, или в соответствии с Правилами 6, 16.5, 17.14, 17.15.4, 25.5, 25.19, 54.7.4, 54.10.8 или 55.8.8 Технических правил судейства. Предупреждение может быть сделано спортсмену путем показа ему желтой карточки, а отстранение — красной карточки. Предупреждения и отстранения должны быть зафиксированы в рабочем протоколе и переданы секретарю соревнований и другим Рефери.

В случае дисциплинарных проблем полномочия Рефери комнаты сбора и регистрации участников распространяются от зоны разминки вплоть до места проведения соревнований. Во всех других случаях полномочия имеет Рефери по виду, в котором спортсмен участвует или участвовал.

Соответствующий рефери (при необходимости, после консультации с Директором соревнований) может вынести предупреждение любому лицу или потребовать от данного лица покинуть соревновательную зону (или другую зону, имеющую отношение к соревнованиям, включая разминочную зону, комнату сбора и регистрации и места для тренеров) в случае, если данное лицо ведет себя неспортивно или неприлично или оказывает помощь спортсменам, которая не разрешена Правилами.

Примечание (i): при соответствующих обстоятельствах Рефери может отстранить спортсмена или эстафетную команду от соревнований сразу без предварительного предупреждения. (см. также Примечание к Правилу 6.2 Технических правил судейства).

Примечание (ii): Рефери по видам вне стадиона должен, по возможности, давать спортсмену предупреждение до дисквалификации (например, в соответствии с Правилем 6, 54.10 или 55.8 Технических правил судейства). В случае протеста на решение Рефери применяется Правило 8 Технических правил судейства.

Примечание (iii): при отстранении спортсмена или эстафетной команды от соревнований по данному Правилу, если Рефери знает о том, что спортсмен уже получил желтую карточку, то он должен показать спортсмену вторую желтую карточку и немедленно показать красную карточку.

Примечание (iv): если Рефери не имеет информации о первой желтой карточке, показанной спортсмену, то, как только данная информация станет известна, то последствия должны быть такими же, как если бы была показана красная карточка, и соответствующий Рефери должен немедленно проинформировать спортсмена или его команду об отстранении.

Следующие ключевые моменты разъясняют вопросы того, когда показывать карточки и как их заносить в протокол:

- a. Желтая и красная карточки могут быть показаны либо по дисциплинарным причинам (относится в основном к Правилу 18.5 Правил соревнований и Правилу 7.2 Технических правил судейства), либо за нарушение технических правил соревнований в случае, если нарушение достаточно серьезно и может считаться неспортивным поведением (например, серьезное и четкое создание помех в забеге).
 - б. В то время как это считается обычным и ожидаемым, что желтую карточку показывают перед показом красной, правила предусматривают, что в случаях особо грубого неспортивного или неприличного поведения можно сразу показать красную карточку. Следует отметить, что у спортсмена в любом случае есть право подать апелляцию на данное решение в Апелляционное жюри.
 - в. Также могут произойти случаи, когда непрактично или нелогично показывать желтую карточку. Например, Примечание к Правилу 6.2 Технических правил судейства предоставляет право немедленного предъявления красной карточки, если это обосновано, в случаях, оговоренных в Правиле 6.3.1 Технических правил судейства, таких как, лидирование в забегах.
 - г. Аналогичная ситуация может возникнуть, когда Рефери показывает желтую карточку, а спортсмен/команда отвечает в такой непристойной манере, что весьма обоснованно сразу же предъявить ему/им красную карточку. Не обязательно, чтобы случаи непристойного или неспортивного поведения были отдельны и/или разделены по времени.
 - д. В соответствии с Примечанием (iii), в случаях, когда Рефери знает, что у данного спортсмена/команды уже есть одна желтая карточка в данных соревнованиях, и он должен предъявить красную карточку, то сначала Рефери должен показать ему/им вторую желтую карточку, а затем красную. Тем не менее, если Рефери не показал вторую желтую карточку, то это никоим образом не отменяет решение о предъявлении красной карточки.
 - е. В случаях, когда Рефери не знает о том, что спортсмену ранее предъявляли желтую карточку, и показывает только желтую карточку, то, как только становится известным о ранее показанной желтой карточке, необходимо как можно быстрее предпринять меры по дисквалификации спортсмена. Обычно это должен сделать Рефери, или уведомив спортсмена напрямую, или уведомив его команду.
 - ж. В случае эстафет, карточки, полученные одним или несколькими членами команды во время любого круга соревнований, засчитываются команде. Поэтому, если один спортсмен получает две карточки или два разных спортсмена получают желтую карточку в любом круге конкретного вида, считается, что команда получила красную карточку, и она дисквалифицируется. Карточки, полученные в эстафетах, относятся только к команде и никогда не относятся к отдельным спортсменам.
- 18.6 Рефери может пересмотреть решение (независимо от того, было ли оно принято в первой инстанции, или при рассмотрении протеста) на основании любых имеющихся доказательств, при условии, что новое решение все еще может быть применимо. Обычно такой пересмотр возможен только до церемонии награждения в соответствующем виде или любого надлежащего решения Апелляционного жюри.

Данное Правило разъясняет положения о том, что, так же как и Апелляционное жюри (см. Правило 8.9 Технических правил судейства), Рефери может пересмотреть решение и сделать это независимо от того, самостоятельно ли он принял это решение в первой инстанции, или это было решение, принятое при рассмотрении протеста, поданного на его имя. Такую возможность следует рассматривать особенно тогда, когда быстро поступают новые доказательства, так как это помогает избежать необходимости подавать более сложную или запутанную апелляцию в Апелляционное жюри. Но при таком пересмотре решения следует учитывать действующее ограничение по времени.

- 18.7 Если, по мнению соответствующего Рефери, возникли такие обстоятельства, что справедливость требует повторения соревнований или любой части соревнований, он имеет полномочия объявить соревнования или любую их часть недействительными, и что соревнования или часть соревнований должны быть проведены снова либо в тот же день, или в будущем в зависимости от принятого им решения. (см. Правила 8.4 и 17.2 Технических правил судейства).

Рефери и членам Апелляционного жюри следует очень внимательно следить за тем, что, за исключением чрезвычайных обстоятельств, спортсмен, который не завершил соревнования в беге по дистанции, не может быть проведен в следующий круг или участвовать в повторном проведении забега.

- 18.8 Если спортсмен с ограниченными физическими возможностями участвует в соревновании в соответствии с этими Правилами, то соответствующий Рефери может истолковывать или разрешить отклонение от любого соответствующего Правила (за исключением Правила 6.3 Технических правил судейства), чтобы дать возможность спортсмену соревноваться, при условии, что такое отклонение от Правил не даст преимущества этому спортсмену по отношению к другому спортсмену, выступающему в том же виде. В случае какого-либо сомнения или разногласия по поводу принятого решения вопрос передается на рассмотрение Апелляционного жюри.

Примечание: это Правило не имеет в виду разрешение участия бегунов-поводырей вместе со спортсменами, имеющими проблемы со зрением, за исключением случаев, когда это разрешено регламентами конкретного соревнования.

Это Правило облегчает участие спортсменов с определенными ограничениями в физических возможностях в спортивных соревнованиях со спортсменами с обычными возможностями. Например, спортсмен с ампутированной рукой не может строго соблюдать Правило 16.3 Технических Правил судейства во время низкого старта, поставив обе руки на землю. Это Правило позволяет Рефери старта интерпретировать Правила таким образом, чтобы позволить спортсмену поставить культю на землю, или разместить деревянный брусок или ему подобное на земле за линией старта, на которую помещается культя, или, в случае участия спортсмена с рукой, ампутированной высоко на уровне плеча, который не в состоянии каким-либо образом коснуться земли, занять стартовую позицию без какого-либо контакта с землей.

Следует отметить, однако, что это Правило не разрешает использование бегунов-поводырей на соревнованиях спортсменов с обычными физическими возможностями (если только это не разрешено правилами конкретных соревнований) и не позволяет Рефери интерпретировать Правила таким образом, чтобы нарушались соответствующие аспекты Правила 6 Технических правил судейства – в частности, использование технологий или приспособлений, которые дают пользователю преимущество [см. Правила 6.3.3 и 6.3.4 Технических правил судейства, которые специально охватывают использование протезов и других приспособлений].

В случаях, когда спортсмены с ограниченными физическими возможностями участвуют в одном и том же виде в то же время, что и спортсмены с обычными возможностями, и они не подчиняются Правилам (либо потому, что Правила это предусматривают, либо потому, что Рефери не в состоянии толковать Правила в достаточной степени в соответствии с Правилем 18.8 Правил соревнований), тогда для этих спортсменов должен быть сделан отдельный итоговый протокол или их участие в соревнованиях должно быть четко обозначено в итоговых протоколах. (См. также Правило 25.3 Правил соревнований). Независимо от этого, всегда полезно указывать в заявке, стартовом и итоговом протоколе квалификацию МПК для любого паралимпийца, который участвует в соревнованиях.

19. Судьи

Общие положения

- 19.1 Старший судья по беговым видам и ходьбе и старший судья по каждому техническому виду координируют работу судей по соответствующим видам. В случае, если это не было сделано ранее, они должны распределить обязанности среди судей по отдельным видам.
- 19.2 Судьи могут пересмотреть любое первоначальное решение, принятое ими, если это решение было принято ошибочно, и при условии, что новое решение еще применимо. В случае, если решение впоследствии было принято Рефери или Апелляционным жюри, то судьи передают всю необходимую информацию Рефери или в Апелляционное жюри.

Беговые виды на стадионе/в манеже и вне стадиона

- 19.3 Все судьи, которые должны располагаться по одну сторону дорожки или трассы, должны определять порядок, в котором финишировали спортсмены. Во всех случаях, когда они не могут прийти к единому мнению, вопрос передается Рефери для принятия окончательного решения.

Примечание: Судьи должны располагаться на расстоянии не менее 5 м от дорожки/трассы на одной линии с линией финиша, и им должна быть предоставлена платформа (вышка).

Технические виды

- 19.4 Судьи должны контролировать и фиксировать каждую попытку, измерять результат в каждой засчитанной попытке во всех технических видах. В прыжке в высоту и с шестом точные измерения проводятся тогда, когда планка установлена на нужной высоте, особенно при попытке установления рекорда. По крайней мере, двое судей должны вести регистрацию всех попыток, сверяя свои записи по окончании каждого круга попыток.

Соответствующий судья должен показывать засчитанную или незасчитанную попытку, поднимая, соответственно, белый или красный флаг. Также можно утвердить иной способ визуального указания успешной/неуспешной попытки.

Если судья не уверен, что произошло нарушение Правил, то все сомнения разрешаются в пользу спортсмена, и судья должен засчитать попытку успешной и поднять белый флаг. Однако, если назначен Рефери по видеозаписи, и ведется видеозапись технических видов, то в случае сомнений у судьи всегда есть возможность вместе с Рефери на виде подождать с поднятием флага и проконсультироваться с Рефери по видеозаписи, не забывая при этом сохранить отметку о приземлении либо измерить попытку на случай, если попытка будет засчитана, и уже затем проконсультироваться с Рефери по видеозаписи.

Рекомендуется, чтобы в каждом техническом виде использовался только один комплект белых и красных флагов, чтобы сократить возможность любого недопонимания по поводу успешности попыток. Считается, что никогда не бывает необходимости использовать несколько комплектов флагов в прыжковом виде. Если нет специального табло для показа скорости ветра в горизонтальных прыжках, нужно использовать не красный флаг, а какой-то другой способ демонстрации.

В метаниях рассматриваются следующие ситуации:

- а. демонстрация совершенной спортсменом ошибки другими судьями, находящимися у круга для метаний с противоположной от судьи с флагами стороны круга, этому судье – рекомендуется использовать альтернативную флагу форму демонстрации, например, маленькую красную карточку, которую судья держит в руке;
- б. приземление снаряда на линии сектора или за линией сектора приземления – рекомендуется использовать альтернативную флагу форму демонстрации, например, вытянутую параллельно поверхности земли руку судьи;
- в. решение в соревнованиях по метанию копья о том, что металлический наконечник не дотронулся до земли ранее, чем любая другая часть копья – рекомендуется использовать альтернативную флагу форму демонстрации, например, толчковое движение разжатой руки по направлению к поверхности земли.

20. Судьи на дистанции (соревнования по беговым видам и по ходьбе)

- 20.1 Судьи на дистанции являются помощниками Рефери и не имеют полномочий принимать окончательное решение.
- 20.2 Рефери определяет местоположение судей на дистанции таким образом, чтобы они могли наблюдать за соревнованиями с близкого расстояния и в случае ошибки или нарушения Правил (кроме Правила 54.2 Технических правил судейства) участником или другим лицом — немедленно направить письменный отчет об этом инциденте Рефери.
- 20.3 О любом подобном нарушении Правил необходимо сообщать соответствующему Рефери путем поднятия желтого флага или с помощью других надежных средств, утвержденных Техническими делегатами.
- 20.4 Для осуществления контроля в зонах передачи эстафеты следует назначать достаточное количество судей на дистанции.

Примечание (i): если судья на дистанции заметил, что бегун бежит не по своей дорожке, или что передача эстафетной палочки произошла не в зоне передачи, он должен немедленно отметить на дорожке место, где произошло нарушение, используя для этого какой-то пригодный материал, или записать информацию о нарушении на листе бумаги или на электронном носителе с указанием места нарушения на схеме.

Примечание (ii): Судьи на дистанции должны сообщать Рефери о любом нарушении Правил, даже если спортсмен (или команда в эстафете) не закончила соревнования.

Старший судья на дистанции (см. правило 13 Правил соревнований) является помощником Рефери по беговым видам и ходьбе, определяет место для каждого судьи по дистанции и координирует их работу и их отчеты. На схемах, которые можно скачать с сайта Всемирной легкоатлетической ассоциации, рекомендованы позиции, на которых должны размещаться судьи на дистанции (в зависимости от их количества) для различных дистанций в беговых видах. Следует понимать, что схемы описывают одну из возможностей. Менеджер соревнований, проконсультировавшись с Рефери по беговым видам, должен выбрать соответствующее количество судей на дистанции в соответствии с уровнем соревнований, количеством заявленных спортсменов и количеством доступных судей.

Отметка о нарушении

Когда соревнования проводятся на синтетической дорожке, обычной практикой является обеспечение судей на дистанции клейкой лентой, чтобы они могли сделать отметку именно в том месте, где произошло нарушение, хотя Правила (см. Примечание (i) выше) сейчас говорят, что отметку можно сделать другими способами, как это зачастую и делается.

Обратите внимание, что несообщение о нарушении определенным образом (или отсутствие сообщения) не препятствует действительной дисквалификации.

Важно, чтобы судьи на дистанции «сообщали» обо всех случаях, когда, по их мнению, Правила были нарушены, даже когда спортсмен или команда не заканчивает дистанцию. Добавление Правила 8.4.4 Технических Правил судейства предназначено для того, чтобы стандартизировать практику и дополнить Примечание (ii) к Правилу 20.4 Правил соревнований – поскольку во всем мире существует явная разница в подходах.

Стандартной практикой в целом должно быть то, что если спортсмен/эстафетная команда не закончил дистанцию, это обычно обозначается как DNF (не финишировал), а не DQ (дисквалификация), в том числе в беге с барьерами, где техническое правило было нарушено, но спортсмен не финишировал. Правило 8.4.4 Технических правил судейства действует, чтобы охватить ситуацию, когда такой спортсмен или команда подает протест – таким образом, добавляется подправило 8.4.4.

21. Судьи-хронометристы, судьи фотофиниша и судьи транспондерной системы

- 21.1 При использовании ручного хронометража, исходя из количества спортсменов, участвующих в соревнованиях, должно быть назначено достаточное количество хронометристов. Один из них назначается старшим хронометристом. Старший хронометрист должен распределить обязанности между хронометристами. В случае использования полностью автоматизированной системы фотофиниша или транспондерной системы эти хронометристы должны страховать работу систем.
- 21.2 Хронометристы, судьи на фотофинише и судьи транспондерной системы должны действовать в соответствии с Правилем 19 Технических правил судейства.
- 21.3 При использовании полностью автоматизированной системы хронометража и фотофиниша должен быть назначен старший судьи на фотофинише и соответствующее число его помощников.
- 21.4 Если используется транспондерная система хронометража, то назначается старший судья, отвечающий за эту систему, и необходимое количество помощников.

Регламент организации и осуществления ручного хронометража можно скачать с сайта Всемирной легкоатлетической ассоциации.

22. Координатор старта, стартер, судьи, отвечающие за возврат спортсменов

- 22.1 Координатор старта должен:
- 22.1.1 Распределить обязанности между членами группы судей на старте. Однако в случае соревнований в соответствии с параграфом 1.1 Определения «Международные соревнования» и Континентальных чемпионатов и игр, определение того, на какие соревнования будет назначен Международный Стартер, относится к компетенции Технических делегатов.
- 22.1.2 Контролировать выполнение обязанностей каждым членом группы.
- 22.1.3 Информировать стартера после получения соответствующих указаний от Директора соревнований о том, что все готово для того, чтобы начать выполнение процедуры старта (например, что хронометристы, судьи и там, где это уместно, судья на фотофинише, судья, отвечающий за транспондерную систему, и оператор измерения скорости ветра готовы к выполнению обязанностей).

- 22.1.4 Выполнять обязанности координатора между техническим персоналом компании, обеспечивающей хронометраж, и судьями.
- 22.1.5 Сохранять все документы, оформленные во время процедуры старта, включая все документы, показывающие время реакции и/или картинки с графиком реакции/фальстарта, если такие имеются.
- 22.1.6 Обеспечивать выполнение Правила 16.9 с учетом правил 16.8 или 39.10.3 Технических правил судейства.

Команда судей на старте должна быть хорошо проинформирована в отношении Правил и того, как они должны быть интерпретированы. Команда судей также должна хорошо знать, какие процедуры она будет выполнять, применяя Правила, чтобы программа соревнований могла продолжаться без задержки. Судьи должны хорошо понимать свои обязанности и роли каждого члена команды, особенно Стартера и Рефери старта.

- 22.2 Стартер, чья основная обязанность – обеспечить честный и справедливый старт для всех участников соревнований, должен полностью контролировать действия спортсменов, находящихся на линии старта. Если используется информационная система старта с целью помощи в забегах с низкого старта, применяется правило 16.6 Технических правил судейства.
- 22.3 Стартер должен располагаться таким образом, чтобы визуально полностью контролировать всех бегунов во время процедуры старта.
- Рекомендуется, особенно при старте по отдельным дорожкам с гандикапом, использовать громкоговорители для синхронной передачи бегунам команд и сигналов при старте и при возврате спортсменов.

Примечание: стартер должен располагаться таким образом, чтобы вся группа бегунов попадала в узкий угол зрения. На соревнованиях с применением низкого старта он должен расположиться таким образом, чтобы быть уверенным, что все бегуны зафиксировали свои позиции до того, как будет произведен выстрел из пистолета или утвержденного стартового устройства (Такие стартовые устройства называются в Правилах «пистолет».) Если на старте по отдельным дорожкам с гандикапом не используются громкоговорители, стартер должен расположиться таким образом, чтобы расстояние между ним и каждым из спортсменов было приблизительно одинаковым.

Однако если стартер не может занять такую позицию, в этом месте должен быть помещен пистолет, и выстрел производится по электрическому сигналу. Команды стартера должны быть четкими, их должны слышать все спортсмены, но даже если стартер расположен далеко от всех спортсменов и нет системы громкоговорителей, он не должен кричать, произнося команды.

- 22.4 Для помощи стартеру должны быть назначены один или несколько судей, отвечающих за возврат спортсменов.
- Примечание: по крайней мере, два таких судьи должны быть назначены на соревнованиях в беге на дистанции 200 м, 400 м, 400 м с барьерами, 4x100 м, 4x200 м, в комбинированной эстафете и эстафете 4x400 м.*
- 22.5 Каждый судья, отвечающий за возврат спортсменов, должен занять такую позицию, чтобы видеть каждого спортсмена, за которого он отвечает.
- 22.6 Стартер и/или каждый судья, отвечающий за возврат спортсменов, должен вернуть забег или прервать старт при любом нарушении Правил. После возврата спортсменов или прерванного старта судья должен доложить свои наблюдения стартеру, который принимает решение о том, каким образом и кому должно быть сделано предупреждение или применена дисквалификация. (См. также Правила 16.7 и 16.10 Технических правил судейства).
- 22.7 Решение о предупреждении и дисквалификации, предусмотренные Правилами 16.7, 16.8 и 39.10.3 Технических правил судейства, принимается только стартером (см. также Правило 18.3 Правил соревнований).

Необходимо принимать во внимание Правило 18.3 Правил соревнований при интерпретации как этого Правила, так и Правила 16 Технических правил судейства, так как в действительности, только Стартер и Рефери, ответственный за старт, могут определить, что старт был честным. С другой стороны, судьи, отвечающие за возврат спортсменов, не имеют таких полномочий, и хотя они могут вернуть/прервать старт, они не могут действовать в одностороннем порядке и должны просто сообщить о своих наблюдениях Стартеру.

Регламент работы стартеров можно скачать с сайта Всемирной легкоатлетической ассоциации.

23. Помощники стартера

- 23.1 Помощники стартера должны проверить, чтобы спортсмены выступали в своем забеге, и чтобы их номера были правильно прикреплены.
- 23.2 Они должны расположить спортсменов на своих дорожках или стартовых позициях, собрав спортсменов приблизительно на расстоянии 3 м за линией старта (в случае старта группами – просто за каждой стартовой линией). Когда это выполнено, они должны подать сигнал стартеру о готовности. Когда дается повторная команда подготовки к старту, помощники стартера снова собирают спортсменов.
- 23.3 Помощники стартера отвечают за готовность эстафетных палочек для спортсменов, бегущих первый этап в эстафете.
- 23.4 Когда стартер дал команду спортсменам занять свои места на старте, помощники должны удостовериться, что соблюдаются Правила 16.3 и 16.4 Технических правил судейства.
- 23.5 В случае фальстарта помощники стартера должны действовать в соответствии с Правилом 16.9 Технических правил судейства.

24. Счетчики кругов

- 24.1 Счетчики кругов должны вести регистрацию кругов, которые полностью пробежали спортсмены на дистанциях свыше 1500 м. На соревнованиях, особенно от 5000 м и длиннее и в ходьбе, под руководством Рефери следует назначить определенное число счетчиков кругов. Им необходимо дать карточки подсчета кругов, на которых будет регистрироваться время, показанное на каждом круге тем спортсменом, которого они «ведут» (время сообщается официальным хронометристом). Если используется такая система, ни один счетчик кругов не может «вести» больше четырех спортс-

менов (не больше шести — в ходьбе). Вместо подсчета кругов вручную может быть использована компьютерная система, при которой у каждого спортсмена будет свой чип/транспондер.

- 24.2 Один из счетчиков кругов должен отвечать за работу табло, установленного на линии финиша, которое показывает количество оставшихся кругов. Это количество должно меняться после каждого круга, когда лидер забега выбегает на финишную прямую. Кроме того, при необходимости, спортсменам, которых обогнали или могут обогнать, количество оставшихся кругов следует показывать вручную.

О начале последнего круга каждый спортсмен должен быть проинформирован звоном колокола.

[Регламент организации и осуществления подсчета кругов можно скачать с сайта Всемирной легкоатлетической ассоциации.](#)

25. Секретарь соревнований, Технический информационный центр (ТИЦ)

- 25.1 Секретарь соревнований должен составить все итоговые протоколы каждого вида программы, информация для которых передается ему Рефери, старшим хронометристом, старшим судьей на фотофинише или старшим судьей, отвечающим за транспондерную систему, и оператором, отвечающим за измерение скорости ветра. Он должен немедленно передать эти результаты судье-информатору (диктору), зафиксировать их и передать протоколы Директору соревнований.

Если используется компьютерная система обработки результатов, то в каждом техническом виде необходимо обеспечить ввод всех результатов в каждом виде в компьютерную систему. Результаты в беговых видах вводятся под руководством старшего судьи на фотофинише. Судья-информатор (диктор) и Директор соревнований должны иметь доступ к результатам через компьютер.

- 25.2 В тех видах программы, где используются различные спецификации снаряжений/оборудования (такие как, вес снаряжений или высота барьеров), соответствующие спецификации/различия должны быть четко обозначены в итоговом протоколе, или для каждой категории необходимо выпустить отдельный итоговый протокол.

- 25.3 Если применимые регламенты для соревнований, за исключением соревнований, перечисленных в параграфе 1.1 Определения «Международные соревнования», допускают одновременное участие спортсменов:

25.3.1 выступающих с помощью другого человека, например, бег с поводырем; или

25.3.2 использующих механическую помощь, которая не разрешена по Правилу 6.3.4 Технических правил судейства;

их результаты должны быть перечислены отдельно и, в соответствующих случаях, показана их пара-классификация.

- 25.4 Следующие стандартные аббревиатуры и символы должны использоваться при создании стартовых и итоговых протоколов:

Не стартовал(а)	DNS
Не финишировал(а) (<i>бег или ходьба</i>)	DNF
Нет ни одной засчитанной попытки	NM
Дисквалификация (с указанием соответствующего пункта правил)	DQ
Засчитанная попытка в прыжке в высоту и с шестом	«O»
Незасчитанная попытка	«X»
Пропущенная попытка	«-»
Отказ от дальнейшего участия в соревнованиях (технические виды или многоборья)	r
Выход по месту в следующий круг беговых видов	Q
Выход по времени в следующий круг беговых видов	q
Квалификация в следующий круг технических видов при выполнении квалификационного норматива	Q
Квалификация в следующий круг технических видов без выполнения квалификационного норматива	q
Спортсмен(ка) проходит в следующий круг решением Рефери	qR
Спортсмен(ка) проходит в следующий круг решением Апелляционного жюри	qJ
Согнутое колено (ходьба)	«>»
Потеря контакта с землей (ходьба)	«~»
Желтая карточка (с указанием соответствующего пункта правил)	YC
Вторая желтая карточка (с указанием соответствующего пункта правил)	YRC
Красная карточка (с указанием соот-	RC

ветствующего пункта правил)

Переход дорожки (Правила 17.4.3 и L
17.4.4 Технических правил судейства)

Если спортсмен получил предупреждение или дисквалифицирован в каком-то виде из-за нарушения любого Правила, в официальном протоколе должна быть сделана ссылка на Правило, которое он нарушил.

Если спортсмен дисквалифицирован за неспортивное или неприличное поведение, это должно быть отражено в официальном протоколе с указанием причины этой дисквалификации.

Правила 25.2-4 Правил соревнований, начиная с 2015 года, призваны стандартизировать процедуры и использование терминологии в общих ситуациях в стартовых и итоговых протоколах. Правила 25.2 и 25.3 Правил соревнований признают нередкую ситуацию на многих соревнованиях ниже высшего уровня (и даже на некоторых соревнованиях высокого уровня), когда в одних и тех же соревнованиях соревнуются спортсмены разного возраста, имеющие пара-классификации. Это Правило подтверждает, что это допустимо – в том числе, как средство выполнить минимальные требования к количеству участников, даже для целей Правила 31.1 Правил соревнований, а также для определения того, как должны быть представлены результаты.

Учитывая, что дисквалификация может иметь место как по техническим, так и по дисциплинарным причинам, очень важно, чтобы причина дисквалификации всегда указывалась в итоговых протоколах. Это достигается путем постоянного указания номера Правила, в соответствии с которым спортсмен был предупрежден или дисквалифицирован, рядом с символом дисквалификации.

Использование буквы «г» предназначено для того, чтобы охватить ситуации, в которых спортсмен решает не продолжать соревнования из-за травмы (или по любой другой причине, так как в предоставлении причины нет необходимости). Чаще всего это происходит в прыжке в высоту или прыжке с шестом, и здесь важно отметить, что это имеет последствия для дальнейшего проведения соревнования, включая применение правила времени на попытку в соответствии с Правилем 25.17 Технических Правил судейства, так как отказ от продолжения соревнований может сократить количество оставшихся спортсменов в соревнованиях до 1, 2 или 3, и потребуются использование более длительного времени для выполнения попыток.

Это также относится к многоборью, так как это может повлиять на количество забегов, которые должны быть проведены в любых оставшихся беговых видах.

В других технических видах соревнований альтернативным методом было бы показать все оставшиеся попытки как пропуск, но использование буквы «г» дает четкое представление о том, что спортсмен больше не собирается участвовать в данном виде соревнований – в то время как пропуск попыток все еще оставляет возможность для того, чтобы спортсмен позже передумал.

См. также текст, выделенный зеленым, в Правиле 6 Правил соревнований.

Спортсмен считается DNS, если:

- а. после того, как его имя было включено в стартовый протокол, он не явился в комнату сбора и регистрации участников;
- б. пройдя комнату сбора и регистрации участников, он не выполняет ни одной попытки в технических видах и не приступает к старту в беговых видах и ходьбе; или же
- в. если применяется Правило 39.10 Технических правил судейства.

25.5 Технический информационный центр (ТИЦ) должен быть организован на всех соревнованиях, проводимых в соответствии с параграфами 1.1, 1.2, 1.3, 1.6 и 1.7 Определения «Международные соревнования» и рекомендуется для всех соревнований продолжительностью более одного дня. Основная функция ТИЦ – обеспечить четкую и непрерывную связь между делегациями команд, Организаторами, Техническими делегатами и координировать управление соревнованиями в сфере технических и любых других вопросов, связанных с соревнованиями.

Эффективно управляемый ТИЦ будет в значительной степени способствовать обеспечению высокого качества организации соревнований. Менеджер ТИЦ должен иметь отличное знание Правил и, что не менее важно, конкретных Регламентов для конкретных соревнований.

Часы работы ТИЦ должны отражать часы соревнований плюс некоторые периоды времени до и после, когда необходимо взаимодействие между различными сторонами, особенно между делегациями команд и Организаторами. Обычно, хотя и не обязательно, для более крупных соревнований организовывать «филиалы» ТИЦ (иногда называемые Спортивными информационными стойками – СИС) в основных местах проживания спортсменов. В таком случае должна быть обеспечена отличная связь между филиалами ТИЦ в отелях и ТИЦ.

Поскольку часы работы ТИС и его филиалов могут быть продолжительными, необходимо, чтобы у Менеджера ТИЦ было несколько помощников и чтобы они работали посменно.

В то время как некоторые обязанности ТИЦ охвачены Правилами соревнований (см., например, Правило 25 Правил соревнований и Правила 8.3 и 8.7 Технических правил судейства), остальные будут изложены в Регламенте каждого соревнования и в документах соревнований, таких как справочник для команд и т.д.

26. Комендант соревнований

Комендант должен контролировать соревновательную зону и не пропускать на арену никого, кроме судей и спортсменов, которые собрались для участия в соревнованиях, или других официальных лиц, имеющих право входить и находиться в соревновательной зоне.

Роль коменданта заключается в регулировании входа в соревновательную зону во время подготовки непосредственно перед соревнованиями и во время их проведения. Он осуществляет свою деятельность в соответствии с планом, утвержденным Директором соревнований, и в отношении более неотложных вопросов получает распоряжения непосредственно от Менеджера (главного судьи) соревнований. В частности, он:

- а. осуществляет контроль за входом на арену спортсменов, официальных лиц и волонтеров, обслуживающего персонала, аккредитованных фотографов и телевизионных съемочных групп. На каждом соревновании заранее согласовывается количество таких аккредитаций с доступом в соревновательную зону, и все эти лица должны носить специальные жилеты или иметь пропуски;
- б. организует контроль в том месте, где спортсмены покидают арену (обычно для крупных соревнований в смешанной зоне и/или постсоревновательной зоне), когда они заканчивают соревноваться;
- в. обеспечивает, чтобы линии видимости мест соревнований всегда были как можно более свободными от персонала и предметов для зрителей и телевидения.

Он подотчетен непосредственно Менеджеру (главному судье), который должен иметь возможность связаться с ним в любое время, если возникнет такая необходимость.

Чтобы помочь коменданту и его команде в их работе, официальные лица, помимо спортсменов, которые имеют право выхода в соревновательную зону, должны быть отличимы с помощью специального жилета, аккредитации или специальной формы одежды.

27. Оператор, отвечающий за измерение скорости ветра

Оператор, отвечающий за измерение скорости ветра, должен зафиксировать скорость ветра в направлении бега в видах, на которые он назначен, записать полученные результаты и передать их секретарю соревнований.

Хотя на практике может оказаться, что Оператор, отвечающий за измерение скорости ветра, Технический менеджер или Судья на фотофинише фактически ставят ветромер на правильное место, в конечном счете, ответственность за проверку того, что это сделано, и в соответствии с Правилами лежит на соответствующем Рефери (см. Правила 17.10 и 29.11 Технических правил судейства).

Отмечается, что, в частности, при проведении беговых видов ветромеры могут управляться дистанционно. В таких случаях ветромер почти всегда связан с фотофинишем и «системой» результатов, так что оператор измерения скорости ветра не требуется, и его обязанности будут выполняться, например, кем-то из команды фотофиниша.

28. Судья-измеритель (научное оборудование)

Один старший судья-измеритель и один или более помощников назначаются в том случае, если используется электронное или видео оборудование для измерения результатов или какое-либо другое научное оборудование для измерений.

До начала соревнований он должен встретиться с техническим персоналом и ознакомиться с оборудованием.

До начала каждого вида он должен проконтролировать расположение измерительных приборов, принимая во внимание технические требования, которые были переданы ему производителем и лабораторией, осуществляющей техническую поверку средств измерений.

Для того чтобы убедиться, что оборудование работает правильно, он должен до начала вида вместе с судьями и под контролем Рефери проконтролировать ряд измерений, чтобы подтвердить совпадение с результатами, полученными при использовании калиброванной сертифицированной стальной рулетки. Документ о правильном функционировании оборудования (Форма соответствия) должен быть заполнен и подписан всеми, кто участвовал в проверке оборудования, и прикреплен к итоговому протоколу вида.

Во время соревнований он должен постоянно руководить всей работой по измерениям. Он должен доложить Рефери о точности работы оборудования.

Примечание: набор контрольных измерений необходимо выполнить после, и, если обстоятельства оправдывают это, то и во время соревнования, обычно без применения рулетки.

При использовании электронного или видеооборудования для измерения результатов старший судья назначается ответственным должностным лицом аналогично тому, как это делается в случае фотофиниша или транспондерной системы. Что касается видеоизмерений, то ожидается, что старший судья по измерениям будет играть более активную и практическую роль в ходе соревнований, чем в случае полностью электронного измерения.

В частности, это должно включать в себя наличие соответствующей системы связи между судьями в секторе и судьями, проводящими видеозамер, для обеспечения того, чтобы каждый замер был произведен правильно и чтобы в случае горизонтальных прыжков отметка в точке приземления не была заровнена до тех пор, пока не будет подтверждено изображение системы измерения.

Независимо от того, отвечает ли за правильность видеозамера старший судья по измерению или другой судья, они должны быть особенно внимательны, чтобы убедиться в том, что измеряется не предыдущая попытка, а текущая.

29. Судьи места сбора и регистрации участников (Call Room)

29.1 Старший судья, отвечающий за комнату сбора и регистрации участников, должен:

- 29.1.1 вместе с Директором соревнований подготовить и опубликовать (распространить) расписание регистраций на все виды соревнований по дням. Данное расписание должно указывать, как минимум, время начала регистрации, время окончания регистрации на каждый вид и время выхода спортсменов из комнаты сбора и регистрации участников в соревновательную зону.
- 29.1.2 контролировать переход между разминочной и соревновательной зонами и следить за тем, чтобы спортсмены после проверки в комнате сбора и регистрации участников были готовы к старту в своем виде в соответствии с расписанием.

Судьи, отвечающие за комнату сбора и регистрации участников, должны проследить, чтобы спортсмены были одеты в форму национальной федерации или клуба, официально утвержденную национальным руководящим органом, чтобы номера на одежде соответствовали записи в стартовых протоколах и были правильно закреплены, чтобы обувь, количество и размер

шипов, реклама на одежде и на сумках спортсменов соответствовали Правилам и соответствующим Техническим регламентам, а в соревновательную зону не проносились неразрешенные предметы.

Судьи должны докладывать о любых возникающих неразрешенных вопросах или проблемах Рефери, отвечающему за комнату сбора и регистрации участников.

Хорошо спланированная и эффективно управляемая комната сбора и регистрации участников имеет основополагающее значение для успеха соревнований. Планирование достаточного пространства в том месте, где будет располагаться место регистрации, особенно в случае заполнения по максимуму, то, сколько боксов потребуется, а также планирование надежной системы связи с другими судьями и уведомления спортсменов о времени выхода из зоны разминки на регистрацию всегда имеют большое значение. Другие варианты зависят от типа соревнований и количества планируемых проверок, которые будут проводиться в комнате сбора и регистрации участников. Например, на большинстве школьных соревнований маловероятно, что будет проходить проверка рекламы на форме, в то время как проверка длины шипов для защиты поверхности стадиона проводиться может. Важно, чтобы в процессе планирования определялось, какие проверки будут проводиться, и желательно, чтобы информация была заранее доведена до сведения спортсменов и команд во избежание стресса или путаницы непосредственно перед соревнованиями. Судьи комнаты сбора и регистрации участников должны убедиться, что спортсмены находятся в правильном забеге или группе, и что они своевременно выходят в соревновательную зону в соответствии с расписанием регистраций. Там, где это возможно, расписание должно быть доступно спортсменам и командам до начала каждого дня соревнований.

30. Комиссар по рекламе

Комиссар по рекламе (если такой назначен) должен применять и контролировать выполнение действующих Правил и регламентов по маркетингу и рекламе и отмечать любые неразрешенные вопросы и проблемы по вопросам рекламы, возникающие в комнате сбора и регистрации участников вместе с Рефери, отвечающим за комнату сбора.

ЧАСТЬ III – МИРОВЫЕ РЕКОРДЫ**31. Мировые рекорды****Представление документов и ратификация**

31.1 Мировой рекорд должен быть установлен в честном соревновании, которое было должным образом организовано, про-рекламировано и санкционировано заранее национальной федерацией, на чьей территории оно проходило, и которое прошло в соответствии с Правилами. В индивидуальных видах в соревнованиях должны участвовать не менее трех спортсменов, а в эстафетах – не менее двух команд, соревнующихся честно и в полную силу. За исключением технических видов, проводимых в соответствии с Правилем 9 Технических правил судейства, и соревнований вне стадиона по Правилам 54 и 55 Технических правил судейства, ни один результат не признается в качестве рекорда, если он был показан в ходе смешанного соревнования среди мужчин и женщин.

Примечание: женские рекорды в пробегах по шоссе подчиняются условиям Правила 32 Правил соревнований.

31.2 Всемирная легкоатлетическая ассоциация признает следующие категории мировых рекордов:

31.2.1 мировые рекорды;

31.2.2 мировые рекорды среди мужчин и женщин до 20 лет;

31.2.3 мировые рекорды в помещениях;

31.2.4 мировые рекорды среди мужчин и женщин до 20 лет в помещениях.

Примечание (i): с целью применения данного Правила, если только иное не продиктовано конкретными случаями, к мировым рекордам, упомянутым здесь, относятся все категории рекордов по данному правилу.

Примечание (ii): мировые рекорды по Правилу 31.2.1 и 31.2.2 Правил соревнований должны быть признаны как высшие достижения, показанные на любом сооружении, соответствующем Правилам 31.12 и 31.13 Правил соревнований.

31.3 Спортсмен (или в случае эстафетной команды – спортсмены), установивший мировой рекорд, должен:

31.3.1 иметь право допуска в соответствии с Правилами;

31.3.2 находиться под юрисдикцией национальной федерации;

31.3.3 в случае подачи документов на ратификацию рекорда по Правилу 31.2.2 или 31.2.4 Правил соревнований в определенной возрастной группе, и если дата рождения спортсмена не была ранее подтверждена Генеральным директором, спортсмен должен подтвердить дату рождения копией паспорта, свидетельства о рождении или подобного официального документа, копия которого, если ее невозможно прислать вместе со всеми документами заявки, должна быть немедленно предоставлена национальной федерацией, к которой относится спортсмен, Генеральному директору международной федерации;

31.3.4 в случае эстафет все спортсмены должны иметь разрешение на представление одной национальной федерации в соответствии с Правилем допуска на представление национальной федерации;

31.3.5 если результат спортсмена превосходит или повторяет мировой рекорд, непосредственно по окончании соревнований пройти допинг-контроль. Никакие другие задержки, кроме тех, которые указаны в Антидопинговых правилах (Приложение 5 – Статья 5.4.4 (а)), не допускаются. Допинг-контроль для ратификации мирового рекорда должен проводиться в соответствии с действующими Антидопинговыми правилами, а образец (образцы) должен быть отправлен на анализ в аккредитованную ВАДА лабораторию как можно скорее после получения. Пробы допинг-контроля, собранные для установления мировых рекордов в соревнованиях на выносливость на дистанциях от 400 м и более, должны быть проанализированы на наличие стимуляторов эритропоэза (ESA). Документация по допинг-контролю (форма допинг-контроля и соответствующие лабораторные результаты) должна быть отправлена во Всемирную легкоатлетическую ассоциацию, как только она станет доступна, и, в идеале, вместе с формой заявки на установление мирового рекорда, которая во всех случаях должна быть заполнена и отправлена в офис в течение 30 дней со дня соревнований (см. Правило 31.6 Правил соревнований). Документация по допинг-контролю будет рассмотрена Подразделением по вопросам чистоты и целостности в легкой атлетике Всемирной легкоатлетической ассоциации, и результат не будет утвержден в следующих случаях:

а. если процедура допинг-контроля не проводится, или

б. если процедура допинг-контроля была проведена не в соответствии с Правилами соревнований или Антидопинговыми правилами, или

в. если проба допинг-контроля не подходит для анализа или не была проанализирована на наличие ESA (только для соревнований на выносливость на дистанциях от 400 м и более), или

г. результат допинг-контроля свидетельствует о нарушении антидопинговых правил.

Примечание (i): в случае установления мирового рекорда в эстафете, все члены команды должны пройти тестирование;

Примечание (ii): если спортсмен признал, что за некоторое время до установления мирового рекорда принимал запрещенные вещества или пользовался методами, запрещенными в то время, то после заключения Подразделения по вопросам чистоты и целостности в легкой атлетике Всемирной легкоатлетической ассоциации этот рекорд не будет больше считаться Всемирной легкоатлетической ассоциацией мировым рекордом.

31.4 Если результат повторяет или превышает существующий мировой рекорд, национальная федерация страны, в которой установлен результат, должна собрать без промедления всю информацию, требуемую Всемирной легкоатлетической

ассоциацией для утверждения рекорда. Ни один результат не будет считаться мировым рекордом до тех пор, пока он не утвержден Всемирной легкоатлетической ассоциацией. Национальная федерация должна немедленно проинформировать Всемирную легкоатлетическую ассоциацию о своем намерении представить рекорд для утверждения.

- 31.5 Поданный на утверждение рекорд должен быть лучше существующего или такой же, как существующий мировой рекорд, признанный Всемирной легкоатлетической ассоциацией в этой дисциплине легкой атлетики. Если рекорд повторен, он должен иметь такой же статус, что и первоначальный рекорд.
- 31.6 Официальная заявочная форма Всемирной легкоатлетической ассоциации для ратификации рекорда должна быть заполнена и направлена авиапочтой во Всемирную легкоатлетическую ассоциацию в течение 30 дней после установления мирового рекорда. Если заявка на утверждение рекорда касается иностранного спортсмена (или иностранной команды), дубликат формы высылается в течение такого же периода времени в национальную федерацию спортсмена или команды.

Примечание: формы можно запросить в офисе или скачать с сайта Всемирной легкоатлетической ассоциации.

- 31.7 Национальная федерация страны, в которой установлен рекорд, должна направить следующие документы вместе с заявочной формой:
- 31.7.1 отпечатанную программу соревнований или ее электронный эквивалент;
- 31.7.2 итоговые протоколы соревнований, включая всю информацию, требуемую по данному Правилу;
- 31.7.3 если рекорд был установлен в беговом виде и работала полностью автоматизированная система хронометража, фотографию фотофиниша и результат проверки «на ноль»;
- 31.7.4 любую дополнительную информацию в соответствии с данным Правилем, в случае если такая информация есть или должна быть в наличии.
- 31.8 Результаты, показанные в отборочных / квалификационных кругах соревнований, при определении победителя в случае равенства результатов в прыжке в высоту или прыжке с шестом; в любом виде или в любой части вида, которые впоследствии объявлены недействительным в соответствии с положениями Правила 18.7 Правил соревнований или Правила 8.4.2 Технических правил судейства, Правил 17.2 или 25.20 Технических правил судейства, в случае ходьбы, где применяется правило 54.7.3 Технических правил судейства, и спортсмен не был дисквалифицирован, или в индивидуальных видах соревнований по многоборью (независимо от того, выполнил ли спортсмен всю программу соревнований по многоборью или нет), могут подаваться для утверждения как рекорды.
- 31.9 Президент и Генеральный директор Всемирной легкоатлетической ассоциации вместе имеют право утверждать мировые рекорды. Если они сомневаются относительно возможности признания конкретного мирового рекорда, вопрос передается на рассмотрение Совета Всемирной легкоатлетической ассоциации для принятия решения.
- 31.10 Если мировой рекорд утвержден, Генеральный директор Всемирной легкоатлетической ассоциации должен:
- 31.10.1 Проинформировать национальную федерацию спортсмена, федерацию, подавшую заявку о признании мирового рекорда, и соответствующую Континентальную ассоциацию.
- 31.10.2 направить официальные плакетки с указанием мирового рекорда для вручения обладателям мирового рекорда.
- 31.10.3 обновлять список мировых рекордов каждый раз после утверждения нового мирового рекорда. Этот список представляет собой результаты, которые Всемирная легкоатлетическая ассоциация считает лучшими на момент публикации списка, и установленными спортсменом или командой спортсменов в каждом из видов, в которых признаются мировые рекорды. Данные виды перечислены в Правилах 32, 33, 34 и 35 Правил соревнований.
- 31.11 Если результат не утвержден в качестве рекорда, Генеральный директор должен предоставить обоснование.

Особые условия

- 31.12 За исключением пробегов по шоссе:
- 31.12.1 Результат должен быть показан на сертифицированном Всемирной легкоатлетической ассоциацией легкоатлетическом сооружении или в том месте, где проводится соревнование и которое соответствует Правилу 2 Технических правил судейства и, если применимо, Правилу 11.2 Технических правил судейства.
- 31.12.2 Для признания любого рекорда на дистанции от 200 м и более дорожка, на которой он был установлен, не должна превышать 402.3 м (440 ярдов), и соревнования должны начинаться на каком-то отрезке периметра. Это ограничение не относится к соревнованиям по бегу с препятствиями, где яма с водой расположена вне стандартной 400-метровой дорожки.
- 31.12.3 Рекорд в виде, проходящем по овальной дорожке, должен быть установлен по дорожке, где радиус беговой линии не превышает 50 м, за исключением ситуаций, когда вираж образуется из двух различных радиусов. В этом случае более длинная дуга из двух дуг не должна иметь более 60 градусов от общего поворота в 180 градусов.
- 31.12.4 Рекорды, установленные на стадионах, могут быть утверждены, если только они показаны на дорожке, соответствующей Правилу 14 Технических правил судейства.
- 31.13 Для мировых рекордов, установленных в помещении:
- 31.13.1 Рекорд должен быть установлен на сертифицированном Всемирной легкоатлетической ассоциацией легкоатлетическом сооружении, или в том месте, где проводится соревнование и которое соответствует Правилам 41-43 Технических правил судейства, если это уместно.
- 31.13.2 На соревнованиях на дистанции 200 м и более овальная дорожка не может превышать номинальную длину 201.2 м (220 ярдов).

- 31.13.3 Рекорд может быть установлен на овальной дорожке, имеющей номинальную длину менее 200 м, при условии, что пробегаемая дистанция соответствует разрешенной погрешности для этой дистанции.
- 31.13.4 Результат в соревнованиях по овальной дорожке должен быть показан на дорожке, где проектируемый радиус беговой линии на участке с постоянным наклоном не превышает 27 м, а для соревнований, где пробегаются несколько кругов по дорожке длина каждой из двух прямых должна быть не менее 30 м.
- 31.14 Для мировых рекордов, установленных в беге и ходьбе:
- 31.14.1 Рекорды должны быть зафиксированы в соответствии с Правилами официальными хронометристами или полностью автоматизированной системой хронометража и фотофиниша (для которой проводилась проверка «на ноль» в соответствии с Правилom 19.19 Технических правил судейства) или транспондерной системой (см. Правило 19.24 Технических правил судейства).
- 31.14.2 На дистанциях до 800 м включительно (а также в эстафетах 4x200 м и 4x400 м) будут признаны только те результаты, которые зафиксированы полностью автоматизированной системой хронометража и фотофиниша, соответствующей Правилам.
- 31.14.3 Для признания всех рекордов, установленных на дистанциях до 200 м включительно на стадионе, должна быть представлена информация относительно скорости ветра, измеренного в соответствии с Правилom 17.8-17.13 Технических правил судейства. Если скорость ветра, измеренного в направлении бега, превышает 2 м в секунду, рекорд не будет признан.
- 31.14.4 Рекорд не будет признан, если спортсмен нарушил Правило 17.3 Технических правил судейства, за исключением случаев, когда это первое нарушение правил, предусмотренных Правилами 17.4.3 и 17.4.4 Технических правил, или совершил фальстарт по Правилу 39.8.3 Технических правил судейства в индивидуальном виде.
- 31.14.5 Для регистрации мировых рекордов на дистанции до 400 м включительно (а также в эстафетах 4x200 м и 4x400 м) по Правилам 32 и 34 Правил соревнований стартовые колодки должны быть подключены к сертифицированной Всемирной легкоатлетической ассоциацией информационной системе старта в соответствии с Правилom 15.2 Технических правил судейства, причем данная аппаратура должна использоваться и работать правильно, и на итоговых протоколах должна быть предоставлена информация о времени реакции.

То есть при применении только Правила 31.14.4 не делается исключения в соответствии с Правилom 17.4 Технических правил судейства.

Поправка к Правилу 17.4 Технических правил судейства означает для установления мирового рекорда, что если спортсмен или эстафетная команда фиксируют рекордное время, и в этом забеге спортсмен (или любой спортсмен в эстафетной команде) допустил единичное нарушение в соответствии с Правилами 17.4.3 или 17.4.4 Технических правил судейства, а в случае соревнований с более чем одним кругом, это было первое нарушение в соревновании, рекорд может быть зафиксирован. Если спортсмен или эстафетная команда показывают рекордное время, и в этом забеге нарушение имело место более одного раза, или спортсмен или эстафетная команда перенесли такое нарушение из предыдущего круга в рамках одного соревнования, рекорд не может быть ратифицирован.

- 31.15 Для рекордов, установленных на нескольких дистанциях в одном и том же забеге:
- 31.15.1 Забег должен проводиться только на одной дистанции.
- 31.15.2 Забег, проводимый на дистанции, которую нужно преодолеть за какое-то установленное время, может быть объединен с забегом на конкретной дистанции (например, 1 час и 20 000 м — см. Правило 18.3 Технических правил судейства).
- 31.15.3 Одному и тому же спортсмену разрешается подавать на ратификацию несколько результатов, показанных в одном и том же забеге.
- 31.15.4 Разрешается, если несколько спортсменов подают на ратификацию несколько результатов, показанных в одном и том же забеге.
- 31.15.5 Спортсмену не засчитывается рекорд на более коротком отрезке дистанции, если он не завершил соревнование на всей дистанции.
- 31.16 Для мировых рекордов, установленных в эстафетах:
время, показанное на первом этапе эстафеты, не может быть подано на ратификацию и признано мировым рекордом.
- 31.17 Для мировых рекордов в технических видах:
- 31.17.1 Результаты в технических видах должны измеряться тремя судьями, использующими или калиброванную или сертифицированную стальную рулетку, или измерительную шкалу либо измерения должны проводиться с помощью утвержденного научного измерительного устройства, точность которого была подтверждена в соответствии с Правилom 10 Технических правил судейства.
- 31.17.2 В соревнованиях по прыжку в длину и тройному прыжку, проводимых на открытом воздухе, должна предоставляться информация относительно скорости ветра, измеряемая в соответствии с Правилами 29.10-12 Технических правил судейства. Если скорость ветра, измеряемая в направлении прыжка, составляет более 2 м в секунду, рекорд не будет признан.
- 31.17.3 Мировые рекорды могут быть признаны в каждом случае когда в одном соревновании показано несколько подобных результатов, при условии, что каждый мировой рекорд ратифицированный таким образом, был равен или превышал лучший предыдущий результат на тот момент.
- 31.17.4 В метаниях используемые снаряды должны быть проверены до соревнований в соответствии с Правилom 16 Правил соревнований. Если Рефери в ходе соревнований узнает, что мировой рекорд был повторен или улуч-

шен, он должен немедленно произвести маркировку использованного снаряда и организовать его проверку, чтобы убедиться, что он соответствует Правилам, или его характеристики изменились. Обычно такой снаряд нужно проверить после соревнований по Правилу 16 Правил соревнований.

31.18 Для мировых рекордов в многоборьях:

Требования для признания рекорда в многоборьях, изложенные в Правиле 39.8 Технических правил судейства, должны соответствовать требованиям в каждом индивидуальном виде. В дополнение, в видах, в которых измеряется скорость ветра, средняя скорость (основанная на алгебраической сумме скоростей ветра, измеренных в каждом индивидуальном виде, деленная на количество таких видов) не должна превышать +2 м/с.

31.19 Для мировых рекордов, установленных в ходьбе:

По крайней мере, трое судей, которые входят в панель судей по ходьбе уровня Всемирной легкоатлетической или Континентальной ассоциации, должны судить соревнование и подписать заявочную форму.

31.20 Для мировых рекордов в соревнованиях по ходьбе, проводимых по шоссе:

31.20.1 Трасса должна быть измерена измерителем категории «А» или «В», утвержденным Всемирной легкоатлетической ассоциацией/AIMS, который должен удостовериться, что отчет об измерении и любая дополнительная информация в соответствии с данным Правилем доступна для Всемирной легкоатлетической ассоциации по запросу.

31.20.2 Круг должен быть не короче 1 км и не длиннее 2 км, старт и финиш, по возможности, должны, быть организованы на стадионе.

31.20.3 Любой измеритель трассы, который первоначально измерял трассу, или любой другой квалифицированный судья, назначенный измерителем (и после консультации с соответствующим органом) и имеющий копии всех документов по измерениям трассы, должен подтвердить, что трасса, дистанцию по которой преодолели спортсмены, соответствует той трассе, и тем документам, которые предоставил официальный измеритель трассы.

31.20.4 Трасса должна быть подтверждена (то есть, перемерена) как можно ближе по времени к соревнованию, в день соревнования или как можно скорее практически после соревнования другим измерителем категории «А» из числа тех, кто производил первоначальное измерение.

Примечание: если трасса была первоначально измерена не менее чем двумя измерителями категории «А» или одним измерителем категории «А» и одним категории «В», то не потребуются дополнительная проверка правильности измерения в соответствии с Правилем 31.20.4.

31.20.5 Мировые рекорды в соревнованиях по ходьбе по шоссе, установленные на промежуточных дистанциях, в одном соревновании, должны соответствовать условиям, изложенным в Правиле 31 Правил соревнований. Промежуточные дистанции должны быть измерены и размечены во время процесса измерения трассы и быть подтверждены в соответствии с Правилем 31.20.4 Правил соревнований.

31.21 Для мировых рекордов, установленных в пробегах по шоссе:

31.21.1 Трасса должна быть измерена измерителем категории «А» или «В», утвержденным Всемирной легкоатлетической ассоциацией/AIMS, который должен удостовериться, что отчет об измерении и любая дополнительная информация в соответствии с данным Правилем доступна для Всемирной легкоатлетической ассоциации по запросу.

31.21.2 Расстояние между стартом и финишем на трассе, теоретически измеренное вдоль прямой линии, не должно превышать 50% от общей длины дистанции.

31.21.3 Снижение уклона между стартом и финишем не должно превышать в среднем одной тысячной, то есть, одного метра на один километр (0,1%).

31.21.4 Любой измеритель трассы, который первоначально измерял трассу или любой другой квалифицированный судья, назначенный измерителем (после консультации с соответствующим органом) и имеющий копии всех документов по измерениям трассы, должен до забега проверить, что трасса проложена с соответствием с трассой, промеренной и задокументированной официальным измерителем. Потом он должен проехать всю дистанцию в машине сопровождения, или каким-либо иным способом подтвердить, что длина измеренной трассы соответствует длине той трассы, которую пробежали спортсмены.

31.21.5 Трасса должна быть проверена (перемерена) как можно ближе по времени к началу соревнования, в день соревнования или сразу же после соревнования другим измерителем категории «А» из числа тех, кто производил первоначальные измерения.

Примечание: если трасса была первоначально измерена не менее чем двумя измерителями категории «А» или одним измерителем категории «А» и одним категории «В», то не потребуются дополнительная проверка правильности измерения в соответствии с Правилем 31.21.5.

31.21.6 Мировые рекорды в пробегах по шоссе, установленные на промежуточных дистанциях в ходе одного забега, должны соответствовать условиям, изложенным в Правиле 31 Правил соревнований. Промежуточные дистанции должны быть измерены и размечены во время процесса измерения трассы и быть подтверждены в соответствии с Правилем 31.21.5 Правил соревнований.

31.21.7 Для эстафет, проводимых по шоссе, дистанция должна быть разбита на этапы 5 км, 10 км, 5 км, 10 км, 5 км, 7,195 км. Этапы должны быть промерены, зафиксированы и обозначены во время измерения трассы с погрешностью $\pm 1\%$ от длины этапа и подтверждены по Правилу 31.21.5 Правил соревнований.

Примечание: рекомендуется, чтобы национальные ассоциации и континентальные ассоциации приняли правила, аналогичные вышеизложенным, в отношении признания их собственных рекордов.

32. Виды, в которых признаются мировые рекорды

Полностью автоматизированная система хронометража

Ручной хронометраж

Транспондерная система хронометража

Мужчины

Бег, многоборья и ходьба

Только полностью автоматизированная система хронометража:

100 м; 200 м; 400 м; 800 м;

бег с барьерами 110 м;
бег с барьерами 400 м;эстафета 4 x 100 м;
эстафета 4 x 200 м;
эстафета 4 x 400 м;

Десятиборье.

Полностью автоматизированная система хронометража или ручной хронометраж:

1000 м; 1500 м; 1 миля; 2000 м; 3000 м;

5000 м; 10 000 м; 1 час;

3000 м с препятствиями;

эстафета 4 x 800м; комбинированная эстафета на средние дистанции;
эстафета 4 x 1500 м;ходьба (на стадионе):
20 000 м; 30 000 м°, 35 000 м°, 50 000 м.

Полностью автоматизированная система хронометража, или ручной хронометраж, или транспондерная система хронометража:

Пробеги по шоссе: 5 км; 10 км; полумарафон; марафон; 50 км#, 100 км;
эстафета по шоссе (только на дистанции марафона);

Ходьба (по шоссе): 20 км; 35 км°; 50 км

Прыжки:

Прыжок в высоту; прыжок с шестом; прыжок в длину; тройной прыжок.

Метания:

Толкание ядра; метание диска; метание молота; метание копья.

Женщины

Бег, многоборья и ходьба

Только полностью автоматизированная система хронометража:

100 м; 200 м; 400 м; 800 м;

бег с барьерами 100 м;
бег с барьерами 400 м;эстафета 4 x 100 м;
эстафета 4 x 200 м;
эстафета 4 x 400 м;

Семиборье, десятиборье.

Полностью автоматизированная система хронометража или ручной хронометраж:

1000 м; 1500 м; 1 миля; 2000 м; 3000 м;

5000 м; 10 000 м; 1 час;

3000 м с препятствиями;

эстафета 4 x 800м; комбинированная эстафета на средние дистанции;
эстафета 4 x 1500 м;ходьба (на стадионе):
10 000 м; 20 000 м; 35 000 м°; 50 000 м*.

Полностью автоматизированная система хронометража, или ручной хронометраж, или транспондерная система хронометража:

Пробеги по шоссе: 5 км; 10 км; полумарафон; марафон; 50 км#, 100 км;
эстафета по шоссе (только на дистанции марафона);

Ходьба (по шоссе): 20 км; 35 км°; 50 км

Примечание (i): за исключением соревнований по ходьбе, Всемирная легкоатлетическая ассоциация признает два мировых

рекорда в беге по шоссе для женщин: мировой рекорд, установленный в смешанных соревнованиях (соревнования среди мужчин и женщин), и мировой рекорд, установленный в соревнованиях только с участием женщин.

Примечание (ii): пробеги по шоссе с участием только женщин могут быть организованы с отдельным временем старта для участников-мужчин и участниц-женщин. Разница во времени старта должна быть установлена таким образом, чтобы не допустить никакой возможности оказания помощи, «лидирования», помех, особенно в случае проведения соревнований на трассах, где участники преодолевают более одного круга в одной и той же части трассы.

*первоначальный рекорд ратифицируется для результатов соревнований после 1 января 2019 года. Результат должен быть лучше, чем 4:20:00.

°первоначальные рекорды ратифицируются для результатов соревнований после 1 января 2023 года. Результаты должны быть лучше, чем 2:22:00 для мужчин и 2:38:00 для женщин.

Рекорд на дистанции 30 000 м для мужчин будет исключен из списка после утверждения первоначального рекорда на дистанции 35 000 м.

#Первоначальными рекордами будут лучшие результаты, которые соответствуют требованиям Правила 31 Правил соревнований по состоянию на 1 января 2022 года. Результат должен быть равен или превосходить время 2:43:38 для мужчин и 3:07:20 для женщин в соревнованиях только с участием женщин и 2:59:54 для смешанных забегов.

Прыжки: Прыжок в высоту; прыжок с шестом; прыжок в длину; тройной прыжок.

Метания: Толкание ядра; метание диска; метание молота; метание копья.

Универсальные соревнования

Бег, многоборья и ходьба

Только полностью автоматизированная система хронометража: эстафета 4 x 400 м (смешанная с участием мужчин и женщин)

33. Виды, в которых признаются мировые рекорды среди юниоров и юниорок до 20 лет

Полностью автоматизированная система хронометража

Ручной хронометраж

Транспондерная система хронометража

Юниоры до 20 лет

Бег, многоборья и ходьба

Только полностью автоматизированная система хронометража:

100 м; 200 м; 400 м; 800 м;

бег с барьерами 110 м;
бег с барьерами 400 м;эстафета 4 x 100 м;
эстафета 4 x 400 м;

Десятиборье.

Полностью автоматизированная система хронометража или ручной хронометраж:

1000 м; 1500 м; 1 миля; 3000 м;

5000 м; 10 000 м; 3000 м с препятствиями;

ходьба (на стадионе):
10 000 м.

Полностью автоматизированная система хронометража, или ручной хронометраж, или транспондерная система хронометража:

Ходьба (по шоссе): 10 км.

Прыжки:

Прыжок в высоту; прыжок с шестом; прыжок в длину; тройной прыжок.

Метания:

Толкание ядра; метание диска; метание молота; метание копья.

Юниорки до 20 лет

Бег, многоборья и ходьба

Только полностью автоматизированная система хронометража:

100 м; 200 м; 400 м; 800 м;

бег с барьерами 100 м;
бег с барьерами 400 м;эстафета 4 x 100 м;
эстафета 4 x 400 м;

Семиборье, десятиборье*.

Полностью автоматизированная система хронометража или ручной хронометраж:

1000 м; 1500 м; 1 миля; 3000 м;

5000 м; 10 000 м; 3000 м с препятствиями;

ходьба (на стадионе):
10 000 м.

Полностью автоматизированная система хронометража, или ручной хронометраж, или транспондерная система хронометража:

Ходьба (по шоссе): 10 км.

Прыжки:

Прыжок в высоту; прыжок с шестом; прыжок в длину; тройной прыжок.

Метания:

Толкание ядра; метание диска; метание молота; метание копья.

*Подлежит ратификации только если сумма превышает 7300 очков.

34. Виды, в которых признаются мировые рекорды в помещении

Полностью автоматизированная система хронометража

Ручной хронометраж

Мужчины

Бег, многоборья и ходьба

Только полностью автоматизированная система хронометража: 50 м; 60 м; 200 м; 400 м; 800 м;

бег с барьерами 50 м;
бег с барьерами 60 м;эстафета 4 x 200 м;
эстафета 4 x 400 м;

Семиборье.

Полностью автоматизированная система хронометража или ручной хронометраж: 1000 м; 1500 м; 1 миля; 3000 м; 5000 м;

эстафета 4 x 800м;

ходьба 5 000 м.

Прыжки:

Прыжок в высоту; прыжок с шестом; прыжок в длину; тройной прыжок.

Метания:

Толкание ядра.

Женщины

Бег, многоборья и ходьба

Только полностью автоматизированная система хронометража: 50 м; 60 м; 200 м; 400 м; 800 м;

бег с барьерами 50 м;
бег с барьерами 60 м;эстафета 4 x 200 м;
эстафета 4 x 400 м;

Пятиборье.

Полностью автоматизированная система хронометража или ручной хронометраж: 1000 м; 1500 м; 1 миля; 3000 м; 5000 м;

эстафета 4 x 800м;

ходьба 3 000 м.

Прыжки:

Прыжок в высоту; прыжок с шестом; прыжок в длину; тройной прыжок.

Метания:

Толкание ядра.

35. Виды, в которых признаются мировые рекорды в помещении среди юниоров и юниорок до 20 лет

Полностью автоматизированная система хронометража

Ручной хронометраж

Юниоры до 20 лет

Бег и многоборья:

Только полностью автоматизированная система хронометража: 60 м; 200 м; 400 м; 800 м;

бег с барьерами 60 м;

Семиборье.

Полностью автоматизированная система хронометража или ручной хронометраж: 1000 м; 1500 м; 1 миля; 3000 м; 5000 м;

Прыжки: Прыжок в высоту; прыжок с шестом; прыжок в длину; тройной прыжок.

Метания: Толкание ядра.

Юниорки до 20 лет

Бег и многоборья:

Только полностью автоматизированная система хронометража: 60 м; 200 м; 400 м; 800 м;

бег с барьерами 60 м;

Пятиборье.

Полностью автоматизированная система хронометража или ручной хронометраж: 1000 м; 1500 м; 1 миля; 3000 м; 5000 м;

Прыжки: Прыжок в высоту; прыжок с шестом; прыжок в длину; тройной прыжок.

Метания: Толкание ядра.

36. Другие рекорды

36.1 Рекорды Игр, чемпионатов, соревнований и другие подобные рекорды могут быть установлены соответствующим органом, осуществляющим контроль над соревнованиями, или Организаторами соревнований.

36.2 Рекордом признается лучший результат, показанный на любом из серии соответствующих соревнований в соответствии с Правилами за исключением того, что показания скорости ветра могут быть проигнорированы, если это указано в соответствующем регламенте конкретных соревнований.



ТЕХНИЧЕСКИЕ ПРАВИЛА СУДЕЙСТВА

**Издание 10 марта 2022 года
ДЕЙСТВУЮТ С 1 НОЯБРЯ 2021 ГОДА**

ИЗМЕНЕНИЯ

Дата утверждения Советом	Дата вступления в силу	Номер(-а) правила	Тема
31 января 2020 г.	31 января 2020 г.	5	Обувь
15 июля 2020 г.	28 июля 2020 г.	5	Обувь
30 июля 2020 г.	30 июля 2020 г.	30.1.1 (+ последующее дополнение к Правилу 29.5)	Прыжок в длину
04 декабря 2020 г.	04 декабря 2020 г.	5	Обувь
02 декабря 2020 г.	17 декабря 2020 г.	6.3.4	Помощь спортсменам
17 марта 2021 г.	01 ноября 2021 г.	5.4	Одежда, обувь и номера спортсменов
17 марта 2021 г.	01 ноября 2021 г.	6.2	Помощь спортсменам
17 марта 2021 г.	01 ноября 2021 г.	7.2	Дисквалификация
17 марта 2021 г.	01 ноября 2021 г.	7.3	Дисквалификация
17 марта 2021 г.	01 ноября 2021 г.	8.4.1	Протесты и апелляции
17 марта 2021 г.	01 ноября 2021 г.	14.6	Измерения дорожки
17 марта 2021 г.	01 ноября 2021 г.	16.10	Старт
17 марта 2021 г.	01 ноября 2021 г.	22.6.2	Бег с барьерами
17 марта 2021 г.	01 ноября 2021 г.	23.2	Бег с препятствиями
17 марта 2021 г.	01 ноября 2021 г.	25.6	Общие правила – технические виды
17 марта 2021 г.	01 ноября 2021 г.	25.16	Общие правила – технические виды
17 марта 2021 г.	01 ноября 2021 г.	28.12	Прыжок с шестом
17 марта 2021 г.	01 ноября 2021 г.	32.6	Общие правила – метания
17 марта 2021 г.	01 ноября 2021 г.	32.13	Общие правила – метания
17 марта 2021 г.	01 ноября 2021 г.	32.14	Общие правила – метания
17 марта 2021 г.	01 ноября 2021 г.	34.1	Метание диска
17 марта 2021 г.	01 ноября 2021 г.	41.3	Манеж
17 марта 2021 г.	01 ноября 2021 г.	43.1	Овальная дорожка и дорожки
17 марта 2021 г.	01 ноября 2021 г.	54.1	Ходьба
17 марта 2021 г.	01 ноября 2021 г.	54.7.3	Ходьба
17 марта 2021 г.	01 ноября 2021 г.	54.7.8	Ходьба
16 июня 2021 г.	17 июня 2021 г.	5	Обувь
28 июля 2021 г.	01 ноября 2021 г.	11.3	Действительность результатов
28 июля 2021 г.	01 ноября 2021 г.	17.2	Бег по дистанции
22 октября 2021 г.	01 ноября 2021 г.	5	Обувь
22 декабря 2021 г.	01 января 2022 г.	5 (+ последующее дополнение к Правилам 41.3 и 46)	Обувь
10 марта 2022 г.	25 марта 2022 г.	6.3.4	Помощь спортсменам

Часть I – ОБЩИЕ ПОЛОЖЕНИЯ**1. Общие положения**

Все международные соревнования, как указано в общеприменимых определениях, должны проводиться в соответствии с Правилами Всемирной легкоатлетической ассоциации.

На всех соревнованиях дисциплины легкой атлетики могут проводиться в формате, отличном от формата, указанного в Технических правилах судейства, но в любом случае, не должны применяться правила, предоставляющие спортсменам больше прав и возможностей, чем по существующим Правилам. Данные форматы проведения соревнований определяются или утверждаются соответствующими органами, обладающими правами контроля над соревнованиями.

В случае массовых соревнований, проводимых вне стадиона, данные правила в полном объеме должны обычно применяться только к тем спортсменам (если таковые есть), которые определены для участия в элитной группе или другой подобной группе участников пробегов, например, такие как возрастные группы, в которых разыгрываются места, награды или призы. Организаторы пробегов должны указать для остальных групп участников информацию о том, какие именно правила будут действовать для них во время пробега, особенно относительно вопросов их безопасности.

Примечание: рекомендуется, чтобы национальные федерации применяли данные Правила при проведении своих соревнований по легкой атлетике.

В то время как данные Правила уже включают некоторые варианты самых строгих применений пунктов Правил, подчеркивается, что Организаторы соревнований могут применять дополнительные отступления от Правил, используя для соревнования различные форматы, при этом единственным ограничением является то, что спортсмен не может получить больше «прав» в таких обстоятельствах. Например, разрешается сократить количество попыток в техническом виде или сократить время, данное спортсмену на выполнение попытки, но не разрешается увеличивать ни то, ни другое.

В отношении массовых соревнований по бегу и ходьбе данные Правила предписывают, что пункты Правил строго и в полном объеме применимы только к элитной группе участников или к другой группе, определенной Организаторами, так как в данном случае есть логические причины такого применения, например, из-за значительных сумм призовых или ценных призов.

Однако, Организаторам пробегов рекомендуется указать в информации, предоставляемой всем участникам, какие именно правила и процедуры будут действовать для различных категорий, особенно относительно вопросов безопасности, в частности, когда вся или часть трассы не перекрыта для движения транспорта. Данная информация, например, позволит участникам (кроме тех, кто выступает в элитной группе или в других категориях, к которым применимо правило 6.3 Технических правил судейства) использовать наушники, если они бегут по трассе перекрытой для движения транспорта, или же запретить использование наушников (или рекомендовать их не использовать) бегунам с низким уровнем подготовки, когда трасса открыта для движения.

2. Спортивное сооружение для легкой атлетики

Любое твердое ровное покрытие, которое соответствует требованиям Руководства Всемирной легкоатлетической ассоциации «Легкоатлетические сооружения», может быть использовано для беговых и технических видов легкой атлетики.

Соревнования на открытом воздухе, проводимые в соответствии с параграфом 1.1 Определения «Международные соревнования», могут проводиться только на спортивных сооружениях, имеющих сертификат Всемирной легкоатлетической ассоциации класса 1 для легкоатлетических сооружений. Рекомендуется, чтобы соревнования, проводимые в соответствии с параграфами 1.2-1.10 Определения «Международные соревнования» на стадионе, проводились на подобных сооружениях, если они имеются.

В любом случае, спортивные сооружения, предназначенные для проведения соревнований на стадионе в соответствии с параграфами 1.2-1.10 Определения «Международные соревнования», должны иметь сертификат Всемирной легкоатлетической ассоциации класса 2 для легкоатлетических сооружений.

Примечание (i): Руководство Всемирной легкоатлетической ассоциации «Легкоатлетические сооружения» имеется в наличии в офисе Всемирной легкоатлетической ассоциации или его можно скачать с сайта Всемирной легкоатлетической ассоциации. Оно содержит более подробные и точные требования по планированию и строительству легкоатлетических сооружений, включая диаграммы для измерения и разметки дорожки.

Примечание (ii): действующие стандартные формы, необходимые для сертификации и отчета по измерению сооружений, так же как и описание процедуры сертификации, имеются в офисе Всемирной легкоатлетической ассоциации и на сайте Всемирной легкоатлетической ассоциации.

Примечание (iii): спецификации трасс для соревнований бегу и по ходьбе, проводимым по шоссе, для соревнований по кроссу, горному бегу и трейлу см. Правила 54.11, 55.2, 55.3, 56.1-5 и 57.1 Технических правил судейства.

Примечание (iv): для манежа см. Правило 41 Технических правил судейства.

3. Возрастные группы и категории половой принадлежности**Возрастные группы**

3.1 Все соревнования, проводимые в соответствии с данными Правилами, могут подразделяться на возрастные категории, как указано ниже, или как указано в регламенте конкретных соревнований, или как установлено соответствующим руководящим органом:

Юноши и девушки до 18 лет (U18): любой спортсмен в возрасте 16 или 17 лет по состоянию на 31 декабря в год проведения соревнований.

Юниоры и юниорки до 20 лет (U20): любой спортсмен в возрасте 18 или 19 лет по состоянию на 31 декабря в год проведения соревнований.

Ветераны («Мастера») - мужчины и женщины: любой спортсмен, достигнувший своего 35-летия.

Примечание (i): все вопросы, касающиеся соревнований среди «Мастеров» (ветеранов), отражены в Руководстве Всемирной легкоатлетической ассоциации / Всемирной ассоциации спортсменов-ветеранов, утвержденном Советами Всемирной легкоатлетической ассоциации / Всемирной ассоциации спортсменов-ветеранов.

Примечание (ii): допуск, включая минимальный возраст для участия в соревнованиях, оговаривается правилами и специальными Техническими регламентами соревнований.

- 3.2 Спортсмен имеет право на участие в соревнованиях, организованных в соответствии с этими Правилами в своей возрастной группе, если он относится к возрастному диапазону, указанному в классификации соответственной возрастной группы. Спортсмен должен представить доказательство своего возраста в виде действующего паспорта или любого другого удостоверения в соответствии с Регламентом соревнований. Спортсмен, который не может или отказывается это сделать, лишается допуска к участию в соревнованиях.

Примечание: см. Правила допуска в отношении применения санкций за несоблюдение этого Правила 3.

В то время как Правило 3.1 Технических правил судейства определяет возрастные группы особым образом, именно регламенты каждого соревнования определяют, какие возрастные группы будут применяться и могут ли, как предусмотрено в Примечании (ii), участвовать более молодые спортсмены.

Категории половой принадлежности

- 3.3 Соревнования, проводимые по данным правилам, подразделяются на: соревнования среди мужчин; соревнования среди женщин и универсальные соревнования. В случае проведения смешанных соревнований (когда в одном соревновании принимают участие мужчины и женщины) вне стадиона или в исключительных случаях, указанных в Правиле 9 Технических правил судейства, итоговая классификация и итоговые протоколы оформляются отдельно для мужчин и для отдельно женщин. В случае проведения универсального соревнования (например, эстафетная команда, в которой часть этапов бегут мужчины, а часть этапов – женщины), итоговая классификация и итоговый протокол должен быть единым.
- 3.4 Спортсмен должен быть допущен к соревнованиям среди мужчин (или в категории «универсальные» соревнования), если он или родился и в течение всей своей жизни законным образом был признан мужчиной, или же соответствует требованиям применимых регламентов, написанных по Правилу 3.6.1 Технических правил судейства, и имеет допуск к соревнованиям, организованным в соответствии с данными Правилами и соответствующими Регламентами.
- 3.5 Спортсменка должна быть допущена к соревнованиям среди женщин (или в категории «универсальные» соревнования), если она или родилась и в течение всей своей жизни законным образом была признана женщиной, или же соответствует требованиям применимых регламентов, написанных по Правилу 3.6.2 Технических правил судейства, и имеет допуск к соревнованиям, организованным в соответствии с данными Правилами и соответствующими Регламентами.
- 3.6 Совет Всемирной легкоатлетической ассоциации должен утвердить Регламенты, чтобы определить допуск:
- 3.6.1 к соревнованиям среди мужчин для мужчин, которые совершили операцию по перемене пола из женского в мужской;
 - 3.6.2 к соревнованиям среди женщин для женщин, которые совершили операцию по перемене пола из мужского в женский; и
 - 3.6.3 к соревнованиям среди женщин для женской классификации (спортсмены с различиями в половом развитии).

Спортсмен, который уклоняется или отказывается подчиняться применяемым Регламентам, лишается допуска к участию в соревнованиях.

Примечание: см. Правила допуска в отношении применения санкций за несоблюдение этого правила 3.

Универсальные соревнования включают виды, в которых мужчины и женщины участвуют вместе без отдельной итоговой классификации, также как эстафеты или командные виды, в которых мужчины и женщины входят в состав одной и той же команды.

4. Заявки

- 4.1 Соревнования, проводимые в соответствии с данными Правилами, ограничены для спортсменов, имеющих право допуска.
- 4.2 Правила допуска спортсмена к участию в соревнованиях за пределами его страны изложено в Требованиях к участию в Международных правилах соревнований. Такие правила допуска спортсмена принимаются на всех международных соревнованиях, если только нет никаких возражений относительно статуса спортсмена, высказываемых в адрес Технического делегата (делегатов) (См. также Правило 8.1 Технических правил судейства).

Подача заявки на участие в разных видах, проводимых в одно время

- 4.3 Если спортсмен заявлен на соревнования в беговом виде и техническом виде или в нескольких технических видах, проходящих одновременно, то соответствующий Рефери может разрешить спортсмену выполнить попытку в каждом круге попыток, или на каждой попытке в прыжке в высоту и с шестом в порядке, отличном от того, который был утвержден по результатам жеребьевки до начала соревнований. Однако если спортсмен впоследствии не пришел для выполнения конкретной попытки, считается, что он пропускает ее после того, как время, отпущенное на выполнение данной попытки, истекло.

Примечание: в технических видах Рефери не должен разрешать спортсмену изменять порядок выступления в заключительном круге попыток, но Рефери может разрешить изменить порядок выступления в любом предыдущем круге попыток. В многоборье допускается изменение порядка выступления в любом круге попыток.

В примечании поясняется, что разрешение спортсмену выполнить попытку в порядке, отличном от первоначального, в финальном круге попыток (независимо от количества кругов попыток) из-за одновременного участия в другом виде соревнований не разрешается. Если спортсмен не присутствует во время проведения финального круга попыток и ранее не указал, что он пропускает попытку, то время, отведенное для его попытки, будет отсчитываться, и если он не вернется до его окончания, то будет считаться, что он пропустил попытку. [См. также Правило 25.18 Технических правил судейства, в котором указано, что изменение порядка обычно не происходит, когда спортсмену разрешается выполнить дополнительную попытку – в любом круге попыток].

В то время как Правила 4.3 и 26.2 Технических правил судейства предусматривают, что спортсмен не может выполнить вторую или третью попытку на любой определенной высоте в вертикальных прыжках, если считается, что он пропустил предыдущую попытку на этой высоте, предлагается, чтобы в соревнованиях более низкого уровня, таких как детские и школьные соревнования, Регламент соревнований мог быть адаптирован таким образом, чтобы дать спортсмену возможность выбрать вторую или третью попытку в таких случаях.

Отстранение от участия

4.4 На всех соревнованиях, проводимых в соответствии с параграфами 1.1, 1.2, 1.3 и 1.6 Определения «Международные соревнования», спортсмен будет отстранен от участия в дальнейших видах (включая другие виды, в которых он одновременно участвует) в соревнованиях, включая эстафеты, в следующих случаях, когда:

4.4.1 было получено окончательное подтверждение об участии спортсмена, но он не соревновался;

Примечание: установленное время окончательного подтверждения участия должно быть опубликовано заранее.

4.4.2 спортсмен вышел в следующий круг соревнований после отборочного / квалификационного круга, но затем не соревновался в данном виде программы;

4.4.3 спортсмен не смог участвовать в соревновании честно и добросовестно. Соответствующий Рефери должен принять решение по этому поводу, и необходимая отметка должна быть сделана в официальных итоговых протоколах соревнований.

Примечание: ситуация, предусмотренная в Правиле 4.4.3 Технических правил судейства, не относится к отдельным видам, входящим в многоборья.

Однако предоставление медицинской справки после осмотра спортсмена Медицинским делегатом, назначенным в соответствии с Правилем 6 Правил соревнований, или, если Медицинский делегат не назначен, то выданной медицинским сотрудником, назначенным или утвержденным Организаторами, может быть принято как достаточная причина невозможности участия спортсмена после окончательного подтверждения заявок или после участия в предварительном круге соревнований, но спортсмен сможет участвовать в дальнейших соревнованиях на следующий день (за исключением отдельных видов в многоборье). Другие оправдывающие причины (факторы, не зависящие от действий спортсмена – например, проблемы с официальной транспортной системой), могут после подтверждения также быть приняты во внимание Техническим делегатом (делегатами).

Соответствующий Рефери, зная о такой ситуации и будучи уверенным в том, что спортсмен, покинувший забег, не участвовал в соревнованиях добросовестно, должен сделать ссылку на это в соответствующих итоговых протоколах как «DNF ТП 4.4.3». Причины отказа от участия или неучастия, предложенные спортсменом или кем-то от его имени, могут быть рассмотрены либо в процессе принятия такого решения Рефери, либо в процессе рассмотрения Апелляционным жюри любого вытекающего из решения протеста. Правило устанавливает процедуру, которую необходимо соблюдать в случае медицинских показаний.

Невыполнение требования пройти регистрацию на вид

4.5 При условии применения любых дополнительных санкций в соответствии с Правилем 4.4 Технических правил судейства и за исключением случаев, указанных ниже, спортсмен должен быть исключен из участия в любом виде соревнований, в котором он не прошел регистрацию в комнате сбора и регистрации участников в соответствующее время, как указано в расписании регистрации на вид (см. Правило 29 Правил соревнований). В итоговом протоколе у него будет стоять DNS (не стартовал).

Соответствующий Рефери примет решение по этому вопросу (в том числе и о том, может ли спортсмен участвовать в соревнованиях в состоянии протеста, если решение не может быть принято немедленно), и в официальных итоговых протоколах должна быть сделана соответствующая ссылка.

Рефери может принять во внимание обоснованные причины (например, факторы, не зависящие от собственных действий спортсмена, такие как проблемы с официальной транспортной системой или ошибка в опубликованном расписании регистрации) после подтверждения данных фактов, и спортсмен может быть допущен к участию в соревнованиях.

5. Одежда, обувь и номера спортсменов

Одежда

5.1 На всех соревнованиях участники должны носить чистую одежду, скроенную и надетую таким образом, чтобы не создавать неудобств. Одежда должна быть сшита из материала, непрозрачного даже в мокром состоянии. Участники не должны носить одежду, которая может затруднять работу судей.

На всех соревнованиях в соответствии с параграфами 1.1, 1.2, 1.3, 1.6 и 1.7 Определения «Международные соревнования» и при представлении своей национальной федерации в соответствии с параграфами 1.4 и 1.8 Определения «Международные соревнования» спортсмены должны выступать в форме, утвержденной национальной федерацией. Церемония награждения и любой круг почета считаются частью соревнований в отношении ношения одежды.

Примечание: Правило 5.1 Технических правил судейства должно толковаться широко в смысле того, что «может затруднять работу судей», включая спортсменов, которые носят волосы определенным образом / в определенной

прическе.

Обувь

- 5.2 Участники могут соревноваться босиком или в спортивной обуви. Спортсмены должны соблюдать все Регламенты относительно ношения спортивной обуви, утвержденной Советом Всемирной легкоатлетической ассоциации.
- 5.3 Намеренно не заполнено.
- 5.4 Намеренно не заполнено.
- 5.5 Намеренно не заполнено.
- 5.6 Намеренно не заполнено.

Номера спортсменов

- 5.7 Каждому спортсмену выдается по два номера, которые во время соревнований нужно носить на видном месте на груди и на спине, за исключением всех прыжков, где разрешается носить только один номер на груди или на спине. На любом или на всех номерах вместо цифр разрешается указывать или фамилии спортсменов, или другую соответствующую идентификацию. Если используются цифры, то они должны соответствовать тем номерам, которые указаны в стартовом протоколе или в программе. Если во время соревнований спортсмены носят тренировочные костюмы, то соответствующие номера должны быть размещены и на тренировочном костюме подобным образом.
- 5.8 Ни одному спортсмену не разрешается участвовать в соревнованиях при отсутствии соответствующего номера (номеров) и/или идентификации.
- 5.9 Эти номера нужно носить в том виде, в каком они выданы. Они не могут быть подрезаны, подвернуты или спрятаны. На длинных дистанциях от 10 000м эти номера могут иметь перфорацию, чтобы обеспечить циркуляцию воздуха, но перфорация не допускается на буквах или цифрах.
- 5.10 Если работает система фотофиниша, Организаторы могут потребовать, чтобы спортсмены носили дополнительные номера на боковой стороне трусов или на нижней части тела. Эти номера должны приклеиваться.
- 5.11 Если спортсмен нарушает данное Правило 5 в любой части и:
- 5.11.1 отказывается подчиниться требованиям соответствующего Рефери следовать Правилу; или
- 5.11.2 продолжает участвовать в соревновании,
- то данный спортсмен должен быть дисквалифицирован.

Правило 5.11 Технических правил судейства предписывает санкции, если какой-либо пункт Правила 5 Технических правил судейства не соблюдается. Предполагается, однако, что там, где это возможно, соответствующие официальные лица должны попросить и убедить спортсмена подчиниться и сообщить им о последствиях, если они этого не сделают. Но если спортсмен не следует какому-то пункту Правил во время соревнований, и нет практического смысла просить спортсмена о соблюдении этого правила, спортсмены должны понимать, что за этим может последовать дисквалификация.

В обязанности помощников стартера и судей на дистанции (на соревнованиях по бегу на стадионе и вне стадиона) и судей в секторе (в технических видах) входит быть бдительными по этим вопросам и сообщать о любых явных нарушениях соответствующему Рефери.

6. Помощь спортсменам

Медицинский осмотр и помощь

- 6.1 Медицинский осмотр / лечение и/или физиотерапия, могут быть оказаны либо членами группы официального медицинского персонала, назначенного Организаторами и имеющего четкие знаки отличия – такие, как нарукавные повязки, жилеты или подобные отличительные знаки, в соревновательной зоне, либо же аккредитованной группой медицинского персонала, утвержденного Медицинским или Техническим делегатом (делегатами) специально для выполнения этой цели, в отведенных для медицинского обслуживания местах вне соревновательной зоны. Вмешательство медицинского персонала ни в коем случае не должно затягивать проведение соревнований или изменять установленный порядок выполнения попытки спортсменом. Присутствие или помощь любого другого лица во время соревнований или непосредственно перед его началом после того, как спортсмены покинули комнату сбора и регистрации участников, считается помощью.

Примечание: соревновательная зона, которая обычно имеет физические ограждения, определяется для этой цели как зона, в которой проходят соревнования, и доступ в которую разрешен только спортсменам, участвующим в соревнованиях, и лицам, которые имеют право находиться в соревновательной зоне по соответствующим Правилам и Регламентам.

- 6.2 Любой спортсмен, оказывающий или принимающий помощь в соревновательной зоне во время соревнований (включая правила 17.14, 17.15, 54.10 и 55.8 Технических правил судейства), должен получить предупреждение от Рефери о том, что в случае повторного нарушения он будет дисквалифицирован в данном виде программы.

Примечание: в случаях нарушения Правила 6.3.1 или 6.3.6 Технических правил судейства, дисквалификация может быть объявлена спортсмену и без предварительного предупреждения.

Запрещенная помощь

- 6.3 В рамках этого Правила следующие примеры должны считаться помощью и, таким образом, не разрешаются:

- 6.3.1 «Лидирование» лицами, не участвующими в данном забеге / заходе; участниками, отставшими на круг или почти на круг, или «лидирование» с использованием каких-либо технических средств (способом отличным от того, как это разрешено Правилем 6.4.4 Технических правил судейства).
- 6.3.2 Владение или использование спортсменами видеомагнитофонов, радио, плееров компакт-дисков, радиопередатчиков, мобильных телефонов или подобной аппаратуры в соревновательной зоне.
- 6.3.3 За исключением обуви, соответствующей Правилу 5, использование любой технологии или приспособления, которое дает пользователю преимущества, которые он бы не получил, если бы использовал оборудование строго в соответствии с или разрешенное Правилами.
- 6.3.4 Использование любой механической помощи за исключением спортсмена с ограниченными возможностями как это предусмотрено и разрешено Регламентом о механической помощи.
- 6.3.5 Предоставление совета или любой другой помощи судьей или официальным лицом соревнований, если помощь не связана непосредственно или не обусловлена специфической ролью официального лица на соревнованиях в данное время (например, «тренерские» советы; указание на место отталкивания в прыжках, за исключением показа заступа на пластилиновом индикаторе в горизонтальных прыжках; временные интервалы или расстояния в беге, т.п.).
- 6.3.6 Получение физической помощи/поддержки от другого спортсмена (за исключением помощи, чтобы просто подняться на ноги), если данная помощь помогает спортсмену передвигаться по дистанции.

Разрешенная помощь

- 6.4 В рамках этого Правила следующее не считается помощью и, таким образом, разрешается:
 - 6.4.1 Связь между спортсменами и их тренерами, расположенными вне соревновательной зоны.
Для того чтобы облегчить эту связь и не мешать ходу соревнований, тренерам этих спортсменов должны быть зарезервированы места на трибунах в непосредственной близости от секторов в каждом техническом виде.
Примечание: тренеры и другие лица, соблюдающие Правила 54.10 и 55.8 Технических правил судейства, могут общаться со своими спортсменами.
 - 6.4.2 Медицинский осмотр/лечение и/или физиотерапия, необходимые спортсмену для того, чтобы участвовать в соревнованиях или продолжать участие, уже находясь в зоне соревнований в соответствии с Правилем 6.1 Технических правил судейства.
 - 6.4.3 Любой вид персональной защиты (например, повязки, бинтование, пояс, крепление, охладитель запястья, устройство для дыхания и т.п.) для медицинских целей и/или для защиты спортсмена. Рефери вместе с Медицинским делегатом имеют право подтвердить, что защита действительно необходима в каждом конкретном случае (см. также правила 32.4 и 32.5 Технических правил судейства).
 - 6.4.4 Мониторы сердечного ритма или датчики скорости на дистанции, сенсорные датчики шага или подобные приборы, которые спортсмены надевают на себя во время соревнований, при условии, что эти приборы нельзя использовать для связи с другими лицами.
 - 6.4.5 Просмотр спортсменами, выступающими в соревнованиях в Технических видах, изображений/видеозаписи предыдущих попыток (попытки), записанных от их имени лицами, которые не находились в соревновательной зоне (см. Примечание к Правилу 6.1 Технических правил судейства). Аппаратура для просмотра записи и изображения, снятые с помощью этой аппаратуры, не должны проноситься в соревновательную зону.
 - 6.4.6 Головные уборы, перчатки, обувь, предметы одежды, предоставленные спортсмену на официальных пунктах или каким-либо иным образом с разрешения Рефери.
 - 6.4.7 Получение физической поддержки от официального лица или другого лица, назначенного Организаторами для помощи, чтобы подняться на ноги, или для доступа к медицинской помощи.
 - 6.4.8 Электронные фонари или аналогичное устройство, показывающие текущее время во время забега, включая соответствующий рекорд.

Правило 6 Технических Правил судейства в последние годы постоянно менялось, чтобы отразить то, как проводятся соревнования по легкой атлетике, уважать роль тренеров, управлять инновациями и новыми продуктами и т.д. Всемирная легкоатлетическая ассоциация будет продолжать реагировать на новые продукты и тенденции, как только они станут обычными во время соревнований.

Изменения в этих правилах призваны максимально облегчить участие спортсменов в соревнованиях и сократить ненужные конфликты между спортсменами/тренерами и официальными лицами. Каждое из этих правил должно интерпретироваться в данном ключе, в то же время всегда обеспечивая справедливое проведение соревнований для всех.

Однако, Правило 6.3.5 Технических правил судейства четко указывает, что официальные лица не должны помогать какому-либо спортсмену сверх того, что от них требуется при выполнении своей роли – и, в частности, в качестве примера, указывает, что официальные лица не должны предоставлять подробную информацию о месте отталкивания в прыжковых видах, кроме как с целью указания «заступа» при неудачном прыжке в горизонтальных прыжках.

7. Дисквалификация

Дисквалификация в результате нарушения Технического правила судейства (за исключением Правила 18.5 Правил соревнований и правила 16.5 Технических правил судейства)

- 7.1 Если спортсмен дисквалифицируется за нарушение Технического правила судейства (за исключением Правила 18.5 Правил соревнований или Правила 16.5 Технических правил судейства), то любой результат, показанный к этому мо-

менту в том же самом круге данного вида, не засчитывается. Однако результаты, показанные в предыдущем круге соревнований в этом виде, засчитываются. Такая дисквалификация не должна отстранять спортсмена от участия в любом последующем виде данных соревнований.

Дисквалификация в результате нарушения правила 18.5 части Правил соревнований (включая правило 16.5 Технических правил судейства)

7.2 Если спортсмен дисквалифицирован за неспортивное или неприличное поведение в соответствии с Правилем 18.5 Правил соревнований, то он должен быть дисквалифицирован в этом виде. В случае, если спортсмен получает второе предупреждение в каком-то другом виде, то он должен быть дисквалифицирован именно в этом втором виде. Любой результат, показанный к этому времени в этом же круге, не будет засчитан. Однако результаты, показанные в предыдущем круге соревнований в этом виде, в других предыдущих видах или в предыдущих отдельных видах многоборья, засчитываются. Дисквалифицированный таким образом спортсмен должен быть отстранен от участия в любом другом виде программы или круге вида данных соревнований (включая отдельные виды многоборья или виды, в которых он участвует одновременно, и эстафеты).

7.3 Если эстафетная команда исключена из соревнований в соответствии с Правилем 18.5 Правил соревнований, она должна быть дисквалифицирована в этой дисциплине. Результаты, показанные в предыдущем круге данных соревнований, остаются в силе. Такая дисквалификация не должна препятствовать участию любого спортсмена или эстафеты из этой команды во всех последующих видах программы данных соревнований (включая индивидуальные виды многоборья, другие виды, в которых они участвуют одновременно и эстафету).

Однако если поведение одного или нескольких таких отдельных спортсменов считается достаточно серьезным, то к ним можно применить Правило 18.5 Правил соревнований со всеми вытекающими из него последствиями.

7.4 Если нарушение считается серьезным, Директор соревнований должен доложить об этом в соответствующий руководящий орган для рассмотрения возможности применения последующих дисциплинарных санкций.

8. Протесты и апелляции

8.1 Протесты относительно допуска спортсмена к участию в соревнованиях должны подаваться Техническому делегату (делегатам) до начала соревнований. После вынесения Техническим делегатом (делегатами) решения должно быть право подачи апелляции в Апелляционное жюри. Если вопрос не может быть разрешен до начала соревнований удовлетворительно, то спортсмену разрешается участвовать в соревнованиях «в состоянии протеста», и вопрос передается на рассмотрение соответствующего руководящего органа.

8.2 Протесты относительно проведения соревнований или показанного результата в виде должны подаваться в течение 30 минут после официального объявления результата вида.

Организаторы соревнований отвечают за то, чтобы время объявления всех результатов фиксировалось.

8.3 Любой протест должен быть устно заявлен в адрес Рефери или самим спортсменом, или каким-либо лицом, действующим от имени спортсмена, или официальным представителем команды. Такое лицо или команда может заявить протест только, если они соревнуются в том же круге соревнований, к которому относится протест (или последующая апелляция) (или участвуют в соревнованиях, в котором производится командный зачет по очкам). Чтобы принять справедливое решение, Рефери должен рассмотреть все обстоятельства, которые он считает необходимыми, включая изучение официальной видеозаписи или любого другого имеющегося видео и фото подтверждения. Рефери может сам принять решение по поданному протесту или передать его на рассмотрение Апелляционного жюри. Если Рефери принимает решение, то у протестующей стороны остается право подать апелляцию на это решение в Жюри. Если подающий протест не может напрямую связаться с Рефери, то протест может быть передан Рефери через Технический информационный центр.

8.4 В беговых видах или ходьбе:

8.4.1 если спортсмен немедленно заявил устный протест в отношении якобы имевшего место фальстарта, Рефери старта (или если таковой не назначен, то соответствующий Рефери по беговым видам и ходьбе) может, в случае любых сомнений разрешить спортсмену выступить «в состоянии протеста» для того, чтобы защитить права всех спортсменов, которых этот протест касается. Соревнование «в состоянии протеста» не разрешается, когда фальстарт подтверждается утвержденной Всемирной легкоатлетической ассоциацией информационной системой старта, если только по какой-то причине Рефери не сочтет, что информация, предоставленная системой, является очевидно неточной.

8.4.2 протест может быть основан на ошибке стартера, не объявившего фальстарт или, в соответствии с Правилем 16.5 Технических правил судейства, не прервавшего старт. Протест может быть подан только спортсменом, который закончил дистанцию, или от его имени. Если протест удовлетворен, любой спортсмен, который совершил фальстарт, или чье поведение должно было привести к прерыванию старта, и которого надо было предупредить или дисквалифицировать в соответствии с Правилами 16.5, 16.7, 16.8 и 39.8.3 Технических правил судейства, будет предупрежден или дисквалифицирован. Независимо от того, может ли быть объявлено предупреждение или дисквалификация или нет, Рефери должен иметь право объявить соревнования или часть соревнований несостоявшимися и провести эти соревнования снова, если, по его мнению, этого требует справедливость.

Примечание: право на протест и апелляцию в соответствии с Правилем 8.4.2 Технических правил судейства должно применяться независимо от того, использовалась ли информационная система старта или нет.

8.4.3 в случаях, если протест или апелляция в отношении неверного исключения спортсмена из соревнований из-за фальстарта удовлетворены после завершения забега, то с целью соблюдения нарушенных прав спортсмена необходимо предоставить спортсмену возможность пробежать дистанцию одному и иметь законный и официальный результат соревнований, чтобы, по возможности, пройти в следующий круг. Ни один спортсмен не мо-

жет быть проведён в следующий круг, если он не выступал в одном из кругов соревнований, если только иное не было решено Рефери или Апелляционным жюри, например, имеют значение длина дистанции или короткий период времени до следующего круга.

Примечание: данное правило может применяться Рефери, Апелляционным жюри и в других обстоятельствах, если таковое необходимо (см. правило 17.2 Технических правил судейства).

- 8.4.4 если протест подается спортсменом или командой, не завершившими забег, или от его/их имени, Рефери должен сначала убедиться, что спортсмен или команда были или должны были быть дисквалифицированы за нарушение Правил, независимо от вопросов, поднятых в протесте. В этом случае протест должен быть отклонен.

Если Рефери старта должен принять решение по устному протесту, поданному спортсменом в связи с обвинением его в фальстарте, он должен рассмотреть все имеющиеся данные, и в случае, если есть хотя бы маленькая возможность правоты спортсмена, он должен принять решение разрешить спортсмену соревноваться «в состоянии протеста». После забега Рефери должен принять окончательное решение, т.е. решение, которое может быть обжаловано в Апелляционном жюри. Но, для полного понимания, Рефери не должен разрешать спортсмену соревноваться «в состоянии протеста», если фальстарт был на самом деле зафиксирован информационной системой старта, и данная аппаратура работает правильно, или же в случаях визуально заметного фальстарта и отсутствия весомой причины для протеста.

Данные правила неприменимы в случаях, когда стартер не вернул спортсменов из-за фальстарта или же не прервал старт, когда это было необходимо, Рефери должен принять во внимание все факты этого конкретного случая и принять решение о необходимости повтора этого забега (или его части).

Приведем два примера чрезвычайных ситуаций: ясно, что не является логичным или необходимым повтор марафона в случае, если спортсмен виноват в непрерывном фальстарте. Но, вероятно, ситуация будет другой, если спортсмен в спринте является виновным в не прерванном фальстарте, что могло повлиять на всю процедуру старта и дальнейший забег для остальных участников.

С другой стороны, если, например, в предварительном круге или, возможно, даже больше, в забеге в многоборье, было ясно, что только один или некоторые спортсмены оказались в невыгодном положении из-за того, что Стартер не смог вернуть фальстарт или прервать старт, Рефери может принять решение о том, что только этим спортсменам будет предоставлена возможность снова бежать – и если это так, то при каких условиях.

Правило 8.4.3 Технических Правил судейства раскрывает ситуацию, когда спортсмену ошибочно присуждается фальстарт, и его исключают из забега.

- 8.5 В технических видах если спортсмен заявляет немедленный устный протест в отношении незасчитанной попытки, Рефери вида может в случае сомнений потребовать, чтобы результат, показанный в этой попытке, был измерен и зафиксирован, чтобы защитить права всех спортсменов, которых этот протест касается.

Если опротестованная попытка является:

- 8.5.1 одной из трех первых попыток в технических видах, кроме прыжка в высоту и прыжка с шестом, и в соревнованиях участвует более 8 спортсменов, причем данный спортсмен попадет в последующий круг попыток (заключительные три попытки), только если протест или последующая апелляция будет удовлетворена, или
- 8.5.2 в прыжке в высоту и в прыжке с шестом спортсмен смог бы соревноваться на следующей высоте, только если протест или последующая апелляция будет удовлетворена,

то Рефери в случае любых сомнений может разрешить спортсмену продолжить соревноваться в «состоянии протеста», чтобы защитить права всех спортсменов, которых этот протест касается.

В случаях когда Рефери уверен, что решение судей верно, особенно по их собственным наблюдениям или советам, полученным от Рефери по видеозаписи, спортсмену не должно быть позволено продолжать соревнования.

Но при рассмотрении вопроса о том, следует ли измерить попытку, которая является предметом немедленного устного протеста, Рефери должен:

- а. не делать этого в случаях, когда имело место явное нарушение Правил, например, в прыжке в длину есть четкая отметка, сделанная на пластилиновом индикаторе заступа соответствующим спортсменом, или в соревнованиях по метаниям, в которых снаряд явно приземлился за пределами сектора;
- б. всегда делать это (и немедленно, чтобы не задерживать соревнования) в случаях, когда есть какие-либо сомнения.

Хорошее применение этого Правила означает, что судья с колышком или призмой должен всегда отмечать точку приземления (за исключением соревнований по метаниям, в которых снаряд явно приземлился за пределами сектора), даже если они видят красный флаг. Помимо возможности немедленного устного протеста со стороны спортсмена, возможно, что судья с флажками неправильно или случайно поднял не тот флаг.

- 8.6 Опротестованный результат и все остальные результаты, показанные спортсменом в соревнованиях «в состоянии протеста», станут официальными, только если последующее решение Рефери по данному вопросу или апелляция в Апелляционном жюри будут удовлетворены.

В технических видах, где в результате участия спортсмена, участвующего в соревнованиях «в состоянии протеста», другому спортсмену разрешается продолжить участие в соревнованиях, если бы он в противном случае не мог бы продолжить выступление, достижения и конечные результаты такого спортсмена остаются действительными независимо от того, будет ли немедленный устный протест спортсмена, участвующего в соревновании «в состоянии протеста», удовлетворен.

Правило 8.6 Технических правил судейства применяется при проведении всех видов, а не только технических видов.

8.7 Апелляция в Апелляционное жюри должна быть подана в течение 30 минут после:

- 8.7.1 официального объявления измененных результатов вида, связанных с решением Рефери; или
- 8.7.2 совета, предоставленного протестующей стороне, в случае, если результаты вида не изменяются.

Апелляция в жюри подается в письменном виде, должна быть подписана спортсменом, или кем-то, кто действует от его имени, или официальным представителем команды и сопровождаться депозитом в размере 100 долларов США или эквивалента этой суммы, которая не будет возвращена, если протест не будет удовлетворен. Этот спортсмен или команда могут подать апелляцию только в том случае, если они соревнуются в том же круге соревнований, к которому относится протест (или участвуют в соревнованиях, в которых проводится командный зачет по очкам).

Примечание: Рефери вида, которому был подан протест, должен после принятия решения по протесту немедленно проинформировать Технический информационный центр о времени принятия решения. Если Рефери не смог устно предоставить данную информацию заинтересованным командам/спортсменам, то официальным будет считаться время появления измененных результатов вида или решения по протесту на информационном стенде Технического информационного центра.

- 8.8 Апелляционное жюри должно проконсультироваться со всеми участвовавшими в ситуации сторонами, включая соответствующего Рефери (за исключением случаев, когда его решение полностью поддержано Апелляционным жюри). Если Апелляционное жюри сомневается по поводу принятия решения, то должны быть приняты во внимание все имеющиеся доказательства. Если эти доказательства, включая любые имеющиеся видеозаписи, неубедительны, решение Рефери или Старшего судьи по ходьбе остается в силе.
- 8.9 Апелляционное Жюри может пересматривать свое решение при получении новых убедительных доказательств при условии, что новое решение еще может быть применено. Обычно такой пересмотр возможен только до церемонии награждения в данном виде, если только соответствующий руководящий орган не определил другие обоснованные обстоятельства.

В определенных ситуациях судьи (правило 19.2 Правил соревнований), Рефери (правило 18.6 Правил соревнований) и Апелляционное жюри (правило 8.9 Технических правил судейства) могут пересмотреть свое ранее принятое решение, в случае, если оно еще применимо на практике.

- 8.10 О решении вопросов, не оговоренных данными Правилами, председатель Апелляционного жюри немедленно докладывает Исполнительному директору Всемирной легкоатлетической ассоциации.
- 8.11 Решение Апелляционного жюри (а в отсутствие Апелляционного жюри или, если апелляция не была подана, то решение Рефери) является окончательным и не подлежит дальнейшему обжалованию ни в одной инстанции, включая Спортивный Арбитражный суд.

9. Смешанные соревнования

- 9.1 Проведение универсальных соревнований, таких как эстафеты или другой командный вид, в котором мужчины и женщины выступают вместе в одной команде, где итоговая классификация и итоговый протокол должен быть единым, разрешено в соответствии с регламентами проводящей организации.
- 9.2 За исключением соревнований, указанных в Правиле 9.1, на всех соревнованиях, полностью проводимых на стадионе, обычно не разрешаются смешанные соревнования между мужчинами и женщинами.

Однако смешанные соревнования могут быть разрешены в рамках соревнований, за исключением проводимых в соответствии с параграфами 1.1 – 1.3 и 1.6 Определения «Международные соревнования». В случае проведения соревнований в соответствии с параграфами 1.4, 1.5 и 1.7 – 1.10 Определения «Международные соревнования» такие соревнования должны быть разрешены к проведению на стадионе в технических видах и в видах в соответствии с Правилем 9.2.1 Технических правил судейства, если на это дано особое разрешение соответствующей Континентальной ассоциации:

- 9.2.1 смешанные соревнования на стадионе в дисциплинах от 5000 м и более разрешаются только в случае недостаточного количества спортсменов одного или обоих полов, участвующих в соревнованиях, чтобы оправдать проведение отдельных забегов. В результатах должен быть указан пол каждого спортсмена. Такие забеги ни в коем случае не должны проводиться таким образом, чтобы спортсмены одного пола могли оказывать помощь посредством лидирования или получать помощь от спортсменов другого пола.
- 9.2.2 соревнования в технических видах для мужчин и женщин могут проводиться одновременно на одном или нескольких местах проведения соревнований. Должны использоваться отдельные протоколы результатов, и результаты должны фиксироваться отдельно для каждого пола. Каждый круг попыток таких соревнований может проводиться либо путем вызова всех спортсменов одного пола, за которыми следует другой, либо поочередно в смешанном порядке. В соответствии с Правилем 25.17 Технических правил судейства все спортсмены должны рассматриваться как если бы они были одного пола. Если соревнования в вертикальных прыжках проводятся на одном секторе, то должны строго соблюдаться Правила 26-28 Технических правил судейства, включая то, что планка должна повышаться в соответствии с единым порядком ранее объявленных высот для всех соревнований.

Цель правила 9.2.1 Технических правил судейства – помочь проведению забегов на дистанции 5000 м и более, когда заявлено малое количество участников одного или обоих полов (например, ходьба на стадионе на дистанциях от 10 000 м) и когда ограничения расписания по времени не позволяют провести отдельные забеги. Целью данного правила не является предоставление возможности женщинам соревноваться против мужчин, чтобы иметь возможность улучшить условия соревнований.

Следует пояснить, что смешанные соревнования в технических видах и на дистанциях от 5000 м и более:

- а. разрешены на всех национальных соревнованиях, при условии соблюдения только правил соответствующей федерации. [Дополнительное разрешение от Континентальной ассоциации не требуется];

- б. разрешены на соревнованиях, проводимых в соответствии с параграфами 1.9 и 1.10 определения «Международные соревнования», если это специально разрешено соответствующей Континентальной ассоциацией;
- в. не разрешены на соревнованиях, проводимых в соответствии с параграфами 1.1 – 1.8 определения «Международные соревнования», если только в случае соревнований в технических видах применимые регламенты проведения соревнований не предусматривают этого.

Существуют также ограничения на признание мировых рекордов в смешанных соревнованиях – см. Правила 31.1 (со ссылкой на дистанции 5000 м и более) и 32 (со ссылкой на женские пробеги по шоссе) Правил соревнований. Примечание (ii) к Правилу 32 Правил соревнований содержит руководство о том, как можно провести забег только для женщин (позволяющего установить рекорд только для женщин) в ситуации, когда и мужчины, и женщины соревнуются или могут соревноваться вместе.

[см. также Правила 25.2 и 25.3 Правил соревнований]

10. Измерения

- 10.1 Точность маркировки и установок на легкоатлетических объектах в соответствии с Правилами 2 и 11.2 Технических правил судейства должна проверяться соответствующим квалифицированным измерителем, который должен предоставить соответствующие сертификаты вместе с подробной информацией о любых контрольных измерениях соответствующему органу и/или владельцу или оператору объекта. Им должен быть предоставлен полный доступ к планам и чертежам стадиона, а также к последнему отчету об измерениях с целью этой проверки.
- 10.2 На соревнованиях, проводимых в соответствии с параграфами 1.1, 1.2, 1.3 и 1.6 Определения «Международные соревнования», все измерения производятся калиброванной сертифицированной стальной рулеткой, линейкой или научным прибором, оснащенным измерительным устройством. Стальная рулетка, линейка или измерительный прибор должны быть произведены и откалиброваны в соответствии с международными стандартами. Точность измерительной аппаратуры, используемой в ходе соревнований, должна быть подтверждена соответствующей организацией, аккредитованной национальным органом мер и весов.

На других соревнованиях, за исключением проводимых в соответствии с параграфами 1.1, 1.2, 1.3 и 1.6 Определения «Международные соревнования», могут быть также использованы рулетки из фибергласса.

Примечание: относительно признания рекордов см. также Правило 31.17.1 Правил соревнований.

11. Действительность результатов

- 11.1 Ни один результат, показанный спортсменом, не считается действительным, если он не был показан в ходе официального соревнования, организованного в соответствии с данными Правилами.
- 11.2 Результаты, показанные за пределами традиционных легкоатлетических стадионов (например, на временных конструкциях, установленных на городских площадях, других спортивных сооружениях, пляжах и т.п.) или на временных конструкциях, установленных на стадионе, в тех видах, которые обычно проводятся на стадионе, будут действительны и признаны по существу, если они показаны в соответствии со всеми нижеуказанными условиями:
 - 11.2.1 соответствующий руководящий орган выдал разрешение на проведение этих соревнований в соответствии с Правилем 1 Правил соревнований;
 - 11.2.2 назначена бригада квалифицированных национальных технических официальных лиц для судейства соревнований;
 - 11.2.3 если это применимо, все оборудование и снаряды полностью соответствуют данным Правилам; и
 - 11.2.4 соревнования проводятся в таком месте или на таком спортивном сооружении, которые соответствуют Правилам, и в отношении которых официальный измеритель выдал сертификат в соответствии с Правилем 10 Технических правил судейства на основании измерений, произведенных до соревнования и, если возможно, в день соревнования.

Когда соревнования, описанные в Правиле 11.2 Технических Правил судейства, проводятся в течение более чем одного дня, измерение должно быть проведено в день первого вида. В любом случае, если измеритель может быть уверен, что не произойдет никаких изменений в проверяемых объектах, измерение может быть завершено не позднее, чем за два дня до дня проведения первого вида.

- 11.3 Результаты в соревнованиях, проводимых в помещениях или на полностью или частично закрытых объектах, где длина или другие характеристики объекта не соответствуют правилам проведения соревнований в помещениях, должны быть засчитаны и признаваться, как если бы они были выполнены на открытом воздухе, если они соответствуют всем следующим условиям:
 - 11.3.1 соответствующий руководящий орган выдал разрешение на проведение этих соревнований в соответствии с Правилем 1 Правил соревнований;
 - 11.3.2 назначена бригада квалифицированных национальных технических официальных лиц для судейства соревнований;
 - 11.3.3 если это применимо, все оборудование и снаряды полностью соответствуют данным Правилам;
 - 11.3.4 в случае овальной дорожки ее длина превышает 201,2 м (220 ярдов), но не превышает 400 м; и
 - 11.3.5 соревнования проводятся в таком месте или на таком спортивном сооружении, которые соответствуют Правилам, и в отношении которых официальный измеритель выдал сертификат в соответствии с Правилем 10 Технических правил судейства при их проведении на временном сооружении.

Примечание: действующие стандартные формы, требуемые для отчета о соответствии места проведения соревнований или спортивного сооружения, можно получить в офисе Всемирной легкоатлетической ассоциации или скачать с сай-

та Всемирной легкоатлетической ассоциации.

Если результат показан на сооружении, соответствующем Правилам, и если не было получено преимущества, а также при условии соблюдения всех сопутствующих Правил, тот факт, что это произошло в крытой соревновательной зоне не препятствует занесению результата с перечень результатов на других эквивалентных дистанциях на открытом воздухе и использованию его для любых статистических целей (например, результаты, показанные на дорожке 400 м и на прямых в манежах). Действующая практика, что результат, показанный на дорожке в манеже, которая короче 200 м, засчитывается как результат в 200 м манеже, остается без изменений.

11.4 Результаты, показанные в соответствии с этими Правилами в отборочных / квалификационных кругах соревнований, при разрешении равенства в прыжке в высоту и прыжке с шестом, в любом виде или в части вида, который впоследствии был признан недействительным в соответствии с Правилем 18.7 Правил соревнований или Правилами 8.4.2, 17.2 или 25.20 Технических Правил судейства, в соревнованиях по ходьбе, в которых применяется Правило 54.7.3 Технических Правил судейства, и если спортсмен не дисквалифицирован, или в отдельных видах в соревнованиях по многоборью, независимо от того, завершил ли спортсмен все соревнования по многоборью или нет, обычно будут считаться действительными для таких целей, как статистика, рекорды, рейтинги и зачет заявочных нормативов.

Всемирная легкоатлетическая ассоциация определила, что только с целью определения того, достиг ли спортсмен заявочного норматива к участию в соревнованиях по многоборью:

«Условия должны быть выполнены в каждом индивидуальном виде соревнований, за исключением того, что в видах, где измеряется скорость ветра, должно быть выполнено, по крайней мере, одно из следующих условий:

- а. Скорость в любом индивидуальном виде не должна превышать плюс 4 метра в секунду.
- б. Средняя скорость (основанная на алгебраической сумме скоростей ветра, измеренных для каждого отдельного вида, деленная на количество таких видов) не должна превышать плюс 2 метра в секунду».

12. Видеозапись

На соревнованиях, проводимых в соответствии с параграфами 1.1, 1.2 и 1.3 Определения «Международные соревнования», и, если это возможно, то и на других соревнованиях, необходимо вести официальную видеозапись всех соревнований в соответствии с требованиями Технического делегата (делегатов). Данная видеозапись значительно помогает рефери по видеозаписи в работе и должна показывать точность результатов и любые случаи нарушения Правил.

Детальная информация представлена в Регламенте организации видеозаписи и работы Рефери по видеозаписи, который можно скачать с сайта Всемирной легкоатлетической ассоциации.

Назначение на любые соревнования Рефери по видеозаписи существенно повлияет на практическое наблюдение за многими аспектами тех соревнований, на которых доступны достаточные системы сбора и воспроизведения видео.

Рефери по видеозаписи, как правило, может действовать проактивно в отношении соревнований по бегу (например, старт, наступание внутрь дорожки на вираже, толчки и помехи, слишком ранний переход на общую дорожку, передача эстафеты). Если количество камер и оборудования достаточно для того, чтобы играть подобную роль на некоторых или на всех технических видах, они могут взять на себя аналогичную роль, но обычно в более оперативной манере, когда Рефери на виде просит о дальнейшем рассмотрении или пересмотре конкретного инцидента.

В случае соревнований по беговым видам и ходьбе, Рефери по видеозаписи будет наблюдать за ходом соревнований на одном или нескольких экранах в комнате видеозаписи, а затем, основываясь на собственных наблюдениях или по рекомендации Рефери или Старшего судьи на дистанции в соревновательной зоне, изучит один или несколько конкретных вопросов, просмотрев все воспроизведенные видеоматериалы, которые могут быть доступны. Если в результате выясняется, что имело место нарушение Правил, он должен принять соответствующее решение и передать его Рефери по беговым видам и Старшему судье на фотофинише. Аналогичным образом, если Судья на дистанции или Рефери по бегу сообщил о возможном нарушении, это должно быть проверено Рефери по видеозаписи, и также должны быть даны соответствующие советы и принято решение.

Кроме того, официальные видеоматериалы будут, как и в прошлом, использоваться для оказания помощи при рассмотрении протестов и апелляций.

Становится обычным делом, когда опытные компании предоставляют услуги видеозаписи для соревнований, а не Организаторы устанавливают свои собственные системы. Однако, может быть использован любой из вариантов.

13. Подсчет очков

В матчах, где результат определяется по очкам, система зачета должна быть согласована всеми участвующими в матче национальными федерациями или командами до его начала, если иное не указано в соответствующих регламентах соревнований.

ЧАСТЬ II – БЕГОВЫЕ ВИДЫ

Правила 17.2, 17.6 (за исключением правил 54.12 и 55.9), 17.14, 18.2, 19 и 21.1 Технических правил судейства применяются также к частям VI, VII и VIII Технических правил судейства.

14. Измерения дорожки

- 14.1 Длина стандартной беговой дорожки составляет 400 м. Дорожка состоит из двух параллельных прямых и двух виражей, радиусы которых равны. Ее внутренняя часть должна быть огорожена бровкой из какого-то пригодного материала и выкрашена в белый цвет. Бровка должна быть высотой 50-65 мм, шириной 50-250 мм. Вдоль двух прямых бровку можно заменить на белую линию шириной 50 мм.

Если отрезок бровки на вираже необходимо временно снять для проведения технических дисциплин, то его место на поверхности дорожки отмечается белой линией шириной 50 мм и пластмассовыми конусами или флажками с минимальной высотой 0,15 м, расположенными на белой линии таким образом, чтобы край основы конуса или флажштока совпадал с краем белой линии, ближайшей к дорожке. Они должны быть расставленными с интервалами, не превышающими 4 м друг от друга (2 м для отклонения от беговой дорожки в случае расположения ямы с водой для бега с препятствиями внутри первой дорожки). (Флажки должны быть расставлены под углом 60 градусов к земле). Это (включая возможность временной бровки) также применимо к отрезку дорожки для бега с препятствиями, когда спортсмены удаляются от основной дорожки, чтобы преодолеть яму с водой, а также когда спортсмены бегут по внешним дорожкам на вираже, в случае старта в соответствии с Правилем 17.5.2 Технических правил судейства, причем в последнем случае конусы должны быть расставлены вдоль всего виража и, по возможности, до начала прямой с интервалами, не превышающими 10 м.

Примечание: во всех точках на первой дорожке внутри линии дорожки, где вираж переходит в прямую или же прямая переходит в вираж на белых линиях каким-либо необходимо сделать отметку другим контрастным цветом размером 50 мм x 50 мм, а также необходимо установить конус в данных точках на время проведения забегов.

- 14.2 Измерения дорожки должны производиться на расстоянии 0,30 м от бровки, или, если на вираже нет бровки (или на линии, по которой бегут спортсмены для преодоления ямы с водой в беге с препятствиями), то на расстоянии 0,20 м от линии, обозначающей внутреннюю часть дорожки.

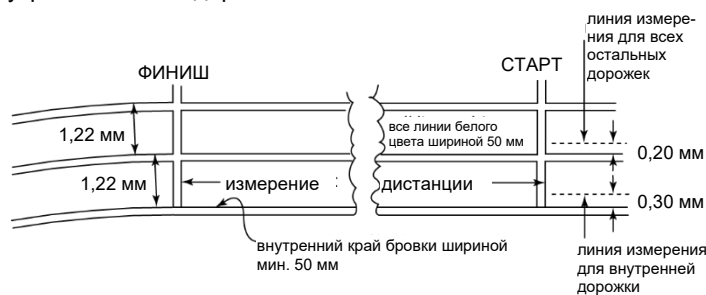


Рисунок ТП 14 – Измерения дорожки
(вид со стороны первой дорожки)

- 14.3 Дистанция для бега измеряется от края линии старта, дальней от финиша, до края линии финиша, ближней к старту.
- 14.4 На всех соревнованиях на дистанциях до 400 м включительно каждый участник должен бежать по своей дорожке шириной $1,22 \pm 0,01$ м, включая линию дорожки справа, обозначенную белой линией шириной 50 мм. Все дорожки должны быть одинаковой номинальной ширины. Внутренняя дорожка должна измеряться в соответствии с положениями Правила 14.2 Технических правил судейства, а остальные дорожки — на расстоянии 0,20 м от внешних краевых линий.

Примечание: на всех стадионах, построенных до 1 января 2004 года, ширина дорожки для всех таких соревнований должна быть не более 1,25 м. Однако, если такие стадионы/манежи подвергаются ремонту или полной смене покрытия, то ширина дорожки должна соответствовать данному Правилу.

- 14.5 На международных соревнованиях, проводимых в соответствии с параграфами 1.1, 1.2, 1.3 и 1.6 Определения «Международные соревнования», должно быть не менее восьми отдельных дорожек.
- 14.6 Общий максимальный боковой уклон дорожки не должен превышать 1:100 (1%), если только нет специальных обстоятельств, по которым Всемирная легкоатлетическая ассоциация может сделать исключение, а общий уклон в направлении бега — 1:1000 (0,1%).
- 14.7 Полная техническая информация о конструкции дорожки, ее расположении, разметке содержится в Руководстве Всемирной легкоатлетической ассоциации «Легкоатлетические сооружения». Это Правило содержит основные принципы, которым нужно следовать.

Если отрезок бровки на вираже должен быть временно снят для проведения технических дисциплин, то такие отрезки необходимо свести к минимуму, достаточному для эффективного и правильного проведения технических видов.

Цветовая разметка дорожек указана в плане разметки стадионов в Руководстве Всемирной легкоатлетической ассоциации «Легкоатлетические сооружения».

15. Стартовые колодки

- 15.1 Стартовые колодки должны использоваться для всех соревнований на дистанциях до 400 м включительно и в эстафете 4 x 100 м (в том числе — на первом этапе эстафеты 4 x 200 м, комбинированной эстафеты и эстафеты 4 x 400 м) и не должны использоваться на других дистанциях. Когда стартовые колодки установлены на дорожке, никакая их часть не должна заходить на линию старта или на другую дорожку, за исключением того, что, при условии отсутствия помех для любого другого спортсмена, задняя часть рамы может выходить за внешнюю линию дорожки.

- 15.2 Стартовые колодки должны соответствовать следующим общим требованиям:
- 15.2.1 Стартовые колодки состоят из двух пластин, на которых спортсмен фиксирует ноги в предстартовой позиции надавливанием. Пластины крепятся к жесткой раме. Они должны быть жесткими по своей конструкции и не давать заведомого преимущества какому-либо спортсмену. Рама никоим образом не должна мешать спортсмену выбегать из колодок.
 - 15.2.2 Пластины должны быть установлены под наклоном, чтобы соответствовать стартовой позиции спортсмена, и могут быть плоскими или слегка вогнутыми. Поверхность пластин должна позволять шипам обуви спортсменов могли беспрепятственно входить в них, используя прорези, вбирающие в себя выступающие части шипов, или поверхность должна быть покрыта соответствующим материалом, позволяющим использовать обувь с шипами;
 - 15.2.3 Крепление пластин на раме должно регулироваться, но во время самого старта оно должно быть неподвижно. В любом случае конструкция должна позволять перемещать пластины вперед и назад по отношению друг к другу. Спортсмен должен иметь возможность легко и быстро осуществлять регулировку положения пластин с помощью зажимов или специального механизма крепления.
 - 15.2.4 Они быть зафиксированы на дорожке определенным количеством штырей или шипов таким образом, чтобы, по возможности, не повреждать дорожку. Стартовые колодки должны быстро и легко убираться. Количество, толщина и длина штырей или шипов зависят от конструкции дорожки. Система крепления колодок должна делать их неподвижными во время самого старта.
 - 15.2.5 Если спортсмен использует свои собственные стартовые колодки, они должны соответствовать данным Правилам. Они могут иметь любую конструкцию и оформление при условии, что не мешают другим спортсменам.
- 15.3 На соревнованиях, проводимых в соответствии с параграфами 1.1, 1.2, 1.3 и 1.6 Определения «Международные соревнования», и для утверждения любого результата в качестве мирового рекорда в соответствии с Правилем 32 и 34 Правил соревнований, стартовые колодки подключаются к утвержденной Всемирной легкоатлетической ассоциацией информационной системе старта. Данная система рекомендована к использованию и на других соревнованиях.
- Примечание: кроме того, может использоваться автоматическая система возврата, описанная в этих Правилах.*
- 15.4 На соревнованиях, проводимых в соответствии с параграфами 1.1 – 1.6 Определения «Международные соревнования», спортсмены должны использовать стартовые колодки, предоставляемые Оргкомитетом соревнований. На других соревнованиях, проводимых на дорожке с синтетическим покрытием, Оргкомитет может настоять, чтобы использовались только предоставляемые им колодки.

Данное правило следует толковать также как:

- а. никакая часть рамы или пластин не может перекрывать линию старта;
- б. только рама (но не любая часть пластины) может заходить на внешнюю дорожку при условии отсутствия создания помех. Это отражает обычную практику спортсменов на старте на вираже размещать колодки под углом, чтобы оказаться на самой прямой линии бега после старта.

Использование света только спортсменами с полным поражением слуха или слабослышащими спортсменами на старте забегов разрешено и не считается помощью. Однако финансирование и поставка такого оборудования и его совместимости с используемой системой старта, за исключением случаев, когда на конкретном соревновании компания, осуществляющая техническое обеспечение соревнований, может его предоставить, должны входить в обязанности спортсмена или его команды.

16. Старт

- 16.1 Старт должен быть обозначен белой линией шириной 50 мм. На всех дистанциях, когда соревнования проводятся не по отдельным дорожкам, линия старта должна быть дугообразной, чтобы все бегуны стартовали на одинаковом расстоянии от финиша. Стартовые позиции на всех дистанциях должны быть пронумерованы слева направо, в направлении бега.

Примечание (i): если соревнования начинаются за пределами стадиона, линия старта может быть шириной до 0,30 м и любого цвета, ярко контрастного по отношению к поверхности зоны старта.

Примечание (ii) линия старта на дистанции 1500 м и любая другая дугообразная линия старта может быть продлена от внешнего края дорожки по виражу до такой степени, до которой продолжается синтетическая дорожка.

Предполагается, что для эффективного проведения стартовых процедур и для более масштабных соревнований с целью надлежащего представления участников соревнований, спортсмены при построении на линии старта должны стоять лицом по направлению бега.

- 16.2 На всех международных соревнованиях, за исключением отмеченных ниже, стартер должен произносить команды на своем языке, на английском или на французском.
- 16.2.1 На соревнованиях по бегу на дистанциях до 400 м включительно (включая эстафету 4 x 200 м, комбинированную эстафету, описанную в Правиле 24.1 Технических правил судейства, и эстафету 4 x 400 м) стартер дает следующие команды: «На старт!» и «Внимание!».
 - 16.2.2 На дистанциях свыше 400 м (за исключением эстафеты 4 x 200 м, комбинированной эстафеты и эстафеты 4 x 400 м) произносится команда: «На старт!».
 - 16.2.3 В случае, если по правилу 16.5 Технических правил судейства, стартер не удовлетворен готовностью спортсменов к старту после команды «На старт», или если спортсмены прерывают старт по другим причинам, то должна прозвучать команда «Встать!».

Все забеги обычно начинаются с момента, когда стартер поднимает стартовый пистолет вверх.

Примечание: на соревнованиях, проводимых в соответствии с параграфами 1.1, 1.2, 1.3, 1.5 и 1.9 Определения «Международные соревнования», команды стартера должны быть исключительно на английском языке.

Стартер не должен начинать процедуру старта до того, как он убедится, что служба хронометража готова, а также готовы судьи на финише и оператор скорости ветра на дистанциях до 200 м включительно. Процесс коммуникации между стартом, финишем и хронометристами различается в соответствии с уровнем соревнования. На соревнованиях, проводимых в соответствии с параграфами 1.1 – 1.6 Определения «Международные соревнования», и на других соревнованиях высокого уровня всегда есть компания, ответственная за электронный хронометраж и за информационную систему старта. В этом случае будут работать техники, отвечающие за связь с использованием переговорных устройств. На других соревнованиях всегда существуют различные системы коммуникации – рация, телефон или с использованием флагов либо сигнальных ламп/системы светофора.

16.3 На всех соревнованиях на дистанциях до 400 м включительно (в том числе на первом этапе эстафеты 4 x 200 м, комбинированной эстафеты, эстафеты 4 x 400 м) применение низкого старта и стартовых колодок обязательно. После команды «На старт!» спортсмен должен подойти к линии старта и занять позицию за линией старта строго на своей дорожке. Спортсмен не должен касаться руками или ногами линии старта или зоны за ней. Обе руки и хотя бы одно колено должны касаться земли, а обе ноги — зафиксированы в стартовых колодках, причем обе ступни должны касаться пластин стартовых колодок. По команде «Внимание!» спортсмен должен немедленно подняться и зафиксировать окончательную стартовую позицию, сохраняя при этом опору руками о дорожку и контакт ступней ног с пластинами стартовых колодок. Если стартер удовлетворен тем, что спортсмены заняли неподвижную позицию при команде «Внимание», должен быть произведен выстрел из пистолета.

Во всех забегах с низкого старта как только спортсмены «замерли» в стартовых колодках, стартер поднимает руку, в которой он держит пистолет, затем произносит «Внимание». Затем он должен подождать, чтобы все спортсмены были в стартовых колодках, имели хорошую опору и были неподвижны, и потом производит стартовый выстрел.

Стартер не должен поднимать руку слишком рано, особенно если используется ручной хронометраж. Стартеру рекомендуется поднимать руку только тогда, когда он точно собирается дать команду «Внимание».

Нет такого правила, которое, с одной стороны, позволяет определить время между командами «На старт» и «Внимание», а, с другой стороны, между командой «Внимание» и выстрелом пистолета. Стартер должен дать возможность спортсменам уйти со старта, как только они «замерли» в правильном положении старта. Это значит, что при некоторых стартах он может произвести выстрел достаточно быстро, а, с другой стороны, он может подождать, чтобы убедиться в том, что все спортсмены неподвижны и занимают правильную стартовую позицию.

16.4 На соревнованиях на дистанциях свыше 400 м (за исключением эстафеты 4 x 200 м, комбинированной эстафеты и эстафеты 4 x 400 м), все старты должны выполняться из положения стоя. После команды «На старт» спортсмен должен подойти к линии старта и занять стартовую позицию позади линии старта (полностью по своей выделенной дорожке в соревнованиях, проводимых по отдельным дорожкам). Спортсмен не должен дотрагиваться до поверхности дорожки одной или обеими руками после того, как он занял свою стартовую позицию, и/или не должен касаться линии старта или зоны за ней ногами. Как только стартер будет удовлетворен тем, что спортсмены заняли правильную стартовую позицию, и не двигаются, должен быть произведен выстрел из пистолета.

16.5 По команде «На старт» и «Внимание», в зависимости от обстоятельств, все спортсмены должны одновременно и без промедления занять свою полную и окончательную стартовую позицию. Если по каким-то причинам стартер не удовлетворен готовностью к старту после того как спортсмены заняли свои позиции, он должен потребовать, чтобы все спортсмены сошли со своих позиций, и чтобы помощники стартера выстроили их снова (см. также Правило 23 Правил соревнований).

Если спортсмен, по мнению стартера,

16.5.1 после команды «На старт!» или «Внимание», но до стартового выстрела, прерывает старт, например, подняв руку и/или поднявшись с низкого старта без уважительной причины (весомость причины оценивается соответствующим Рефери); или

16.5.2 не выполняет команду «На старт!» или «Внимание» как это предписано Правилами, или не фиксирует соответствующую стартовую позицию сразу же и без промедления; или

16.5.3 после команды «На старт» или «Внимание» беспокоит других спортсменов в данном забеге, издавая звуки, двигаясь или еще каким-либо иным образом,

стартер должен прервать старт.

Рефери может сделать предупреждение спортсмену о недостойном поведении (или дисквалифицировать его, в случае повторного нарушения Правил во время одних и тех же соревнований) в соответствии с Правилем 18.5 Правил соревнований и 7.2 Технических правил судейства. Зеленая карточка не показывается. Однако если внешние причины вызвали прерывание старта, или Рефери не согласен с решением Стартера, всем спортсменам должна быть показана зеленая карточка, обозначая, что ни один из спортсменов не совершил фальстарт.

Разделение правил, касающихся старта, на дисциплинарные процедуры (в соответствии с Правилем 16.5 Технических правил судейства) и фальстарты (Правила 16.7 и 16.8 Технических правил судейства) было сделано для того, чтобы все спортсмены не наказывались за действия отдельного спортсмена. Это важно для того, чтобы сохранить целостность при изменении правил и для того, чтобы Стартеры и Рефери были последовательны в применении Правила 16.5 Технических правил судейства и при определении фальстарта.

Такое поведение, независимо от того, было ли оно преднамеренным или непреднамеренным, возможно, из-за нервозности, должно привести к применению Правила 16.5 Технических правил судейства, хотя, если Стартер считает, что оно было непреднамеренным, то может быть уместным только применение Правила 16.2.3 Технических правил судейства.

С другой стороны, будут четкие ситуации, в которых спортсмен имеет право попросить о задержке старта по обоснованным причинам. Поэтому очень важно, чтобы Рефери старта (в частности) обращал внимание на окружающую обстановку и условия, в которых проводится старт, в особенности, на те факторы, о которых Стартер может быть не осведомлен, потому что он занят подготовкой к старту и/или носит наушники.

В таких случаях Стартер и Рефери должны действовать разумно и эффективно и четко выражать свое решение спортсменам, а, если необходимо, и причины такого решения, и, если возможно, или желательно, то информировать о своем решении судей-информаторов (дикторов), телевизионную группу и т.д. с помощью средств коммуникации.

Зеленую карточку не показывают и в том случае, если уже была показана желтая или красная карточки.

Фальстарт

16.6 Если используется утвержденная Всемирной легкоатлетической ассоциацией информационная система старта, Стартер и/или судья, отвечающий за возврат спортсменов, должны иметь наушники, чтобы четко слышать акустический сигнал, производимый системой в случае возможного фальстарта (то есть, когда время реакции меньше, чем 0.100 секунды). Как только Стартер и/или судья, отвечающий за возврат спортсменов, услышит акустический сигнал уже после выстрела стартового пистолета, то забег должен быть немедленно возвращен, и Стартер должен сразу же проверить время реакции и любую другую доступную информацию от информационной системы старта, чтобы удостовериться, какой спортсмен (спортсмены) совершили фальстарт, если фальстарт установлен.

Примечание: когда работает сертифицированная Всемирной легкоатлетической ассоциацией информационная система старта, доказательства этого оборудования должны использоваться соответствующими официальными лицами в качестве ресурса для оказания помощи в принятии правильного решения.

16.7 После того как спортсмен занял окончательную позицию перед стартом, он не должен стартовать до выстрела пистолета. Если, по мнению стартера (включая правило 22.6 Правил соревнований), он сделал это раньше, объявляется фальстарт. Начало старта определено:

16.7.1 в случае низкого старта – как любое движение спортсмена, которое включает или приводит к потере контакта одной или обеих ног с пластинами стартовых колодок или потере контакта одной или обеих рук с поверхностью дорожки; и

16.7.2 в случае высокого старта – как любое движение, приводящее к потере контакта одной или обеих ног с поверхностью дорожки.

Если стартер определит, что до выстрела стартового пистолета спортсмен начал движение, которое не было остановлено и перешло в начало старта, то это также будет фальстарт.

Примечание (i): любое другое движение спортсмена не считается началом старта для данного спортсмена. В таких случаях можно выносить дисциплинарное предупреждение или дисквалификацию.

Примечание (ii): так как спортсмены, выполняющие высокий старт из позиции стоя, больше склонны терять равновесие, старт может считаться «неустойчивым», если такое движение произошло случайно. Если спортсмена толкнули или вытиснули за линию старта до момента старта, его не нужно наказывать. Любому спортсмену, совершившему помеху, может быть вынесено дисциплинарное предупреждение или дисквалификация.

Таким образом, фальстарт не фиксируется, если спортсмен не потерял контакт с поверхностью дорожки или пластинами для ног. Если бегун поднимает бедра, но потом опускает их, не теряя контакта рук или стоп с поверхностью дорожки или пластинами, это не должно привести к объявлению фальстарта. Это может послужить причиной для вынесения предупреждения спортсмену за неправильное поведение (или к дисквалификации, если ранее уже было вынесено предупреждение) в соответствии с Правилем 16.5 Технических правил судейства.

Однако в случаях «плавного старта» («с хода»), когда Стартер (или Судья, отвечающий за возврат) считает, что спортсмен фактически предвидел старт через некоторое непрерывное движение, даже если он не двигал руками или ногами до того, как прозвучал выстрел, забег должен быть возвращен. Это может сделать Стартер или Судья, отвечающий за возврат спортсменов, но именно Стартеру следует, в первую очередь, принимать решение в таком случае, так как только он будет знать положение своего пальца на спусковом крючке пистолета в тот момент, когда спортсмен начал свое движение. В этих случаях, когда стартер уверен, что движение спортсмена началось до выстрела пистолета, должен быть объявлен фальстарт.

В соответствии с примечанием (ii) Стартеры и Рефери не должны быть слишком жесткими в применении правила 16.7 Технических правил судейства к соревнованиям, где применяется правило высокого старта. Такие случаи в целом происходят редко, и они неумышленны, так как спортсмены, стартующие из положения стоя (старт с двух опор), больше склонны терять равновесие. В данном случае не нужно наказывать без оснований.

Если такое движение было сочтено случайным, Стартерам и Рефери рекомендуется сначала объявить старт «не готовым» и действовать в соответствии с Правилем 16.2.3 Технических правил судейства. Повторные подобные случаи во время одних и тех же соревнований могут, конечно, дать право Стартеру и/или Рефери использовать процедуру фальстарта или дисциплинарные процедуры в соответствии с ситуацией.

16.8 За исключением соревнований по многоборью, любой спортсмен, допустивший фальстарт, дисквалифицируется Стартером.

Для соревнований по многоборью см. Правило 39.10.3 Технических правил судейства.

Примечание (iii): на практике, когда один или несколько спортсменов совершают фальстарт, они провоцируют остальных спортсменов к тому, чтобы последовать их примеру, и, строго говоря, любой участник, который так поступает, также совершает фальстарт. Стартер должен предупредить или дисквалифицировать только того спортсмена или спортсменов, которые, по его мнению, несут ответственность за совершение фальстарта. Это может привести к тому, что более одного спортсмена получают предупреждение или будут дисквалифицированы.

Если фальстарт произошел не по вине кого-то из спортсменов, предупреждение не выносится, и всем спортсменам показывается зеленая карточка.

16.9 В случае фальстарта Помощники стартера действуют следующим образом:

За исключением соревнований по многоборью, спортсмен (спортсмены), совершивший фальстарт, должен быть дисквалифицирован. Ему (им) предъявляется красно-черная карточка (раскрашенная по диагонали).

В многоборьях в случае первого фальстарта виновный в нем спортсмен (спортсмены), ответственный за совершение фальстарта, должен быть предупрежден предъявлением ему (им) желто-черной (раскрашенной по диагонали) карточки. В то же самое время все другие спортсмены, принимающие участие в забеге, должны быть предупреждены предъявлением желто-черной карточки, поднятой перед ними одним или несколькими Помощниками стартера, для того, чтобы известить их о том, что, если кто-то из них совершит последующий фальстарт, он будет дисквалифицирован. В случае совершения других фальстартов виновный спортсмен (спортсмены) будет дисквалифицирован, и ему будет предъявлена красно-черная карточка.

При использовании тумб с обозначением дорожек, которые позволяют разместить карточку на тумбе, каждый раз, когда участнику предъявляется карточка, соответствующая индикация должна быть указана и на тумбе.

Рекомендуется, чтобы карточки, поделенных по диагонали, были формата А5, и чтобы они были двусторонними. Следует отметить, что соответствующий указатель на тумбах с номерами дорожек может оставаться желтым и красным, как и раньше, чтобы избежать ненужных расходов при модификации существующего инвентаря.

16.10 Если Стартер или Судья, отвечающий за возврат спортсменов, считает, что старт был выполнен с нарушением Правил, он должен вернуть спортсменов, произведя выстрел из пистолета или активировав любой допустимый звуковой сигнал.

Ссылка на честный старт не относится только к случаям фальстарта. Это правило нужно также интерпретировать как применимое к другим ситуациям, таким как соскальзывание колодок, посторонний предмет, мешающий одному или нескольким спортсменам во время старта, и т.д.

17. Бег по дистанции

17.1 В беговых видах, включающих, по крайней мере, один вираж, направление бега и ходьбы должно быть левосторонним. Дорожки должны быть пронумерованы слева направо, начиная с внутренней дорожки, которая является первой.

Там, где позволяют условия, и там, где дорожка тщательно промерена, беговые виды по прямой могут проводиться в обратном направлении, то есть справа налево.

Помехи на дорожке

17.2 Если спортсмена толкнули или ему помешали во время соревнований, то есть препятствовали прогрессу его бега по дистанции, то:

17.2.1 если толчок или помеху сочли неумышленными, или они не были вызваны действиями самого спортсмена, то Рефери может, если он считает, что спортсмену (или его команде) сильно помешали, в соответствии с Правилom 18.7 Правил соревнований или Правилom 8.4 Технических правил судейства потребовать повторить соревнования (для одного, нескольких или всех спортсменов) или позволить пострадавшему спортсмену (или команде) выступить в следующем круге соревнований;

17.2.2 если Рефери считает, что спортсмен виновен в том, что он толкнул или помешал другому спортсмену, то этот спортсмен (или его команда) должны быть дисквалифицированы от участия в соревнованиях. Рефери, если он считает, что спортсмен (или его команда) серьезно пострадали, может в соответствии с Правилom 18.7 Правил соревнований или Правилom 8.4 Технических правил судейства потребовать повторить соревнования (для одного, нескольких или всех спортсменов), но без участия дисквалифицированного спортсмена (или команды), или позволить любому пострадавшему спортсмену (команде) выступить в следующем круге соревнований (за исключением дисквалифицированных спортсменов или команды).

Примечание: в тех случаях, которые считаются достаточно серьезными, можно также применить Правила 18.5 Правил соревнований и 7.2 Технических правил судейства.

В обоих случаях, когда применяется Правилom 17.2.1 и 17.2.2 Технических правил судейства этот спортсмен (или команда) обычно должны честно завершить соревнование.

Под толканием следует понимать физический контакт в одном или нескольких случаях с другим спортсменом или спортсменами, который приводит к несправедливому преимуществу или причиняет травму или вред им или, следовательно, другому спортсмену или спортсменам.

Несоблюдение дорожек

17.3 Во всех беговых видах:

17.3.1 которые проводятся по отдельным дорожкам, каждый участник должен от старта до финиша придерживаться своей дорожки. Это правило также применяется, если спортсмены преодолевают только часть дистанции по своим дорожкам;

17.3.2 в которых вся дистанция (или любая часть дистанции) проводится не по отдельным дорожкам, в случае, когда спортсмен бежит по виражу, по внешней половине дорожки в соответствии с Правилom 17.5.2 Технических правил судейства, или любой изогнутой части по линии, обозначающей отклонение от дорожки для преодоления ямы с водой в беге с препятствиями, он не должен наступать или бежать по бровке или внутри бровки или внутренней линии, обозначающей границу дорожки в данной ситуации (внутри дорожки, на внешней половине дорожки или отклонении от дорожки для преодоления ямы с водой в беге с препятствиями).

За исключением ситуаций, описанных в правиле 17.4 Технических правил судейства, спортсмен или в случае забега в эстафете, его команда будет дисквалифицирован в том случае, если Судья или Судья на дистанции подает отчет Рефери о том, что спортсмен нарушил данное правило.

- 17.4 Спортсмен, или в случае забега в эстафете, его команда не должна быть дисквалифицирована, если:
- 17.4.1 его толкнул соперник или предмет, заставляя его наступать или бежать не по своей дорожке или по бровке или внутри бровки или линии, обозначающей границу дорожки, или
 - 17.4.2 наступает или бежит за пределами своей дорожки по прямой или в любой части прямой при отклонении линии бега для преодоления препятствия у ямы с водой или за внешней линией своей дорожки по виражу,
 - 17.4.3 в видах, проводимых по своим дорожкам, один раз наступает на линию слева или бровку или линию, обозначающую соответствующую границу (как определено в Правиле 17.3.2 Технических правил судейства) на вираже; или
 - 17.4.4 в видах (или одной из частей вида) проводимых не по своим дорожкам, один раз наступает или полностью переступает через бровку или линию, обозначающую соответствующую границу (как определено в Правиле 17.3.2 Технических правил судейства) на вираже;

не получая материального преимущества и при этом не мешая бегу другого спортсмена, толкая его или создавая ему помехи (см. Правило 17.2 Технических правил судейства). Если спортсмен получает материальное преимущество, то он (или его команда) должен быть дисквалифицирован.

В соревновании, проводимых в несколько кругов, нарушение, определенное в Правилах 17.4.3 и 17.4.4 Технических правил судейства, может быть совершено только один раз в течение всех кругов соревнований конкретным спортсменом без дисквалификации этого спортсмена. Второе нарушение приведет к дисквалификации спортсмена, независимо от того, было ли оно совершено в том же круге или в другом круге этого же вида.

В случае эстафет, любое повторное такое нарушение (как описано в Правиле 17.4.3 и 17.4.4 Технических правил судейства) спортсмена, который является членом команды, независимо от того, совершены ли они одним и тем же или разными спортсменами, приведет к дисквалификации команды независимо от того, произойдет ли это в том же круге или в другом круге этого же вида.

Для утверждения рекордов см. Правило 31.14.4 Правил соревнований.

Примечание: материальное преимущество включает улучшение своей позиции любыми средствами, включая выход из «коробочки» в ходе соревнований, наступая или пробегая по внутреннему краю дорожки.

Данное Примечание запрещает действия спортсменов, которые хотят улучшить свое положение в соревнованиях, переходя на внутреннюю часть дорожки (умышленно или после того, как их толкнул туда другой спортсмен) и затем, пытаясь выйти из «коробочки», продолжают бежать внутри бровки дорожки. В то время, когда обычный бег внутри бровки первой дорожки по прямой (в отличие от такого же бега по виражу) не приводит к обязательной дисквалификации, Рефери в данном случае имеет право дисквалифицировать спортсмена по своему усмотрению, если возникает такая ситуация, и спортсмен получает преимущество, даже если первоначально он оказался в таком положении из-за толчка или помехи. В данных случаях спортсмен должен немедленно предпринять шаги для того, чтобы вернуться на дорожку, не получив при этом преимущества.

Если забег начинается по отдельным дорожкам, а затем продолжается по общей дорожке, Правила 17.3 и 17.4 Технических правил судейства применяются соответственно к каждой такой части такого забега. При определении того, применяется ли исключение, указанное в Правиле 17.4.3 Технических правил судейства, в случаях, когда какая-то часть обуви/стопы также находится слева от линии, существует требование, чтобы по крайней мере какой-то край обуви/стопы спортсмена касался линии, то есть для применения этого исключения требуется некоторый контакт с линией (обозначенный контуром соответствующей части обуви или стопы). Если это не так, то исключение не применяется.

Все нарушения с точки зрения несоблюдения дорожек должны отслеживаться в стартовых и итоговых протоколах. (Используемый символ см. в Правиле 25.4 Правил соревнований.)

Правило переноса нарушения применяется только для того же самого вида, а не для соревнований в беге на другую дистанцию.

В соревнованиях по многоборью спортсмена следует дисквалифицировать за более чем одно нарушение только если это произошло во время одной и той же дистанции. В соревнованиях по многоборью не происходит переноса нарушения на последующие беговые виды в рамках многоборья.

17.5 На соревнованиях, проводимых в соответствии с параграфом 1.1 Определения «Международные соревнования» и, по возможности, на всех остальных соревнованиях:

- 17.5.1 спортсмены на дистанции 800 м бегут по своим дорожкам до тех пор, пока они не достигли ближайшего края линии перехода на общую дорожку. Линия перехода на общую дорожку должна быть обозначена после первого виража дугообразной линией шириной 50 мм, проведенной через все дорожки, кроме первой. Для того, чтобы помочь участнику не пропустить линию перехода на общую дорожку, на линиях дорожек непосредственно перед пересечением каждой отдельной дорожки с линией перехода на общую дорожку должны быть установлены маленькие конусы или призмы или другие пригодные маркеры, желательного другого цвета, отличного от линии перехода и линий отдельных дорожек.

Примечание: на соревнованиях, проводимых в соответствии с параграфом 1.4 и 1.8 Определения «Международные соревнования», участвующие команды могут достичь соглашения не использовать отдельные дорожки.

- 17.5.2 Если в соревнованиях на дистанциях 1000 м, 2000 м, 3000 м, (возможно, в беге с препятствиями 3000 м при расположении ямы с водой внутри первой дорожки), 5000 м или 10 000 м, принимает участие более 12 спортс-

менов, их можно разделить на две группы, включив в первую группу примерно две трети спортсменов, и которая будет стартовать от обычной дугообразной линии старта. Другая группа будет стартовать от дополнительной дугообразной линии старта, проведенной поперек внешней половины дорожек. Вторая группа должна пробежать до конца первого виража по внешней половине дорожек, обозначенной конусами или флагам или временной бровкой, как описано в Правиле 14.1 Технических правил судейства.

Отдельная дугообразная линия старта должна быть размечена таким образом, чтобы все участники пробежали одинаковую дистанцию.

Линия перехода на общую дорожку на дистанции 800 м показывает, где спортсмены, бегущие во второй группе на дистанциях 2000 м и 10 000 м, могут присоединиться к бегунам, стартовавшим с обычной линии старта.

При стартах группами на дистанциях 1000 м, 3000 м (возможно, в беге с препятствиями 3000 м при расположении ямы с водой внутри первой дорожки) и 5000 м на дорожке в начале финишной прямой должна быть сделана отметка, показывающая спортсменам, стартовавшим во второй группе, где они могут присоединиться к спортсменам, стартовавшим с обычной линии старта. Эта отметка может иметь размер 50 мм x 50 мм и располагаться на линии между четвертой и пятой дорожками (в случае, если дорожек всего шесть, то это третья и четвертая дорожки), непосредственно перед которой конус или флажок располагаются до тех пор, пока группы не соединятся.

- 17.5.3 Если спортсмен нарушает данное Правило, то он или, в случае эстафеты его команда, должны быть дисквалифицированы.

Маркеры, используемые на линии перехода на общую дорожку для дистанции 800 м и соответствующих эстафет, должны быть размером 50 мм x 50 мм и не более 0,15 м в высоту.

Для ясности, при соблюдении Правила 25.4 Правил соревнований при ссылке на Правило, в соответствии с которым спортсмен дисквалифицируется:

- а. если спортсмен наступает на линию или за ее пределы, то следует ссылаться на Правило 17.3 Технических правил судейства;
- б. если спортсмен переходит на общую дорожку до линии перехода или сбивает стартовый маркер, то следует ссылаться на Правило 17.5 Технических правил судейства.

Уход с дорожки

- 17.6 Спортсмен после самовольного ухода с дорожки, за исключением положений Правила 24.6 Технических правил судейства, не будет допущен к дальнейшему продолжению соревнований. В протоколе будет отражено, что он не завершил соревнования (не финишировал). Если спортсмен попытается повторно продолжить участие в соревнованиях, он будет дисквалифицирован Рефери.

Отметки

- 17.7 За исключением случаев, указанных в Правиле 24.4 Технических правил судейства, в эстафетах, проводимых полностью или частично по отдельным дорожкам, участникам не разрешается оставлять какие-либо отметки или ставить предметы, которые могут оказать им помощь, на беговой дорожке или вдоль нее. Судьи должны указать спортсменам на необходимость убрать отметки и предметы с дорожки, не соответствующие данному правилу. Если спортсмен не выполняет требование судьи, то судья должен убрать отметки или предметы сам.

Примечание: в серьезных случаях применяются Правило 18.5 Правил соревнований и Правило 7.2 Технических правил судейства.

Измерение скорости ветра

- 17.8 Все приборы для измерения скорости ветра должны быть разработаны и откалиброваны в соответствии с международными стандартами, а точность используемого прибора должна быть подтверждена соответствующей организацией, аккредитованной национальным органом мер и весов.
- 17.9 На всех международных соревнованиях, проводимых в соответствии с параграфами 1.1 – 1.8 Определения «Международные соревнования», и для результата, представленного на ратификацию мирового рекорда, необходимо использовать немеханический прибор для измерения скорости ветра.
- Механический прибор для измерения скорости ветра должен иметь соответствующую защиту, чтобы снизить влияние бокового ветра. Если используются трубы, то их длина с каждой стороны измерительного устройства должна быть, по крайней мере, вдвое больше диаметра трубы.
- 17.10 Рефери по бегу и ходьбе должен удостовериться, что прибор для измерения скорости ветра в беговых видах располагается рядом с прямой, в непосредственной близости от первой дорожки, на расстоянии 50 м от линии финиша. Плоскость измерения должна находиться на высоте $1,22 \text{ м} \pm 0,05 \text{ м}$ и на расстоянии не более 2 м от дорожки.
- 17.11 Прибор для измерения скорости ветра может включаться и выключаться автоматически и/или пультом, а информация – передаваться непосредственно на компьютер соревнований.
- 17.12 Скорость ветра измеряется с момента вспышки/дыма пистолета стартера:

	Секунды
Бег 100 м	10
Бег с барьерами 100 м	13

На дистанции 200 м скорость ветра измеряется в течение 10 секунд с момента, когда лидер выбегает на финишную прямую.

- 17.13 Скорость ветра измеряется в метрах в секунду с округлением до следующей десятой доли метра в секунду в положительном направлении, если только вторая цифра после запятой не является нулем (то есть скорость +2.03 метра в секунду фиксируется как +2.1, а скорость -2.03 метра в секунду как -2.0). Прибор для измерения скорости ветра с цифровой шкалой с делениями в десятых долях метров в секунду должен соответствовать этому Правилу.

Информация о промежуточном времени

- 17.14 Промежуточное время и предварительное время победителя могут быть официально объявлены и/или показаны. Однако это время не должно сообщаться спортсменам лицами, находящимися в соревновательной зоне, без предварительного разрешения соответствующим Рефери. Рефери может дать такое разрешение или назначить не более одного человека для объявления времени на каждой из не более двух согласованных временных отсечек.

Спортсмены, которым промежуточное время сообщается в нарушение данного Правила, считаются получившими помощь, и к ним будут применены санкции в соответствии с правилом 6.2 Технических правил судейства.

Примечание: соревновательная зона, которая обычно имеет физические ограждения, определяется для этой цели как зона, в которой проходят соревнования, и доступ в которую разрешен только спортсменам, участвующим в соревнованиях, и лицам, которые имеют право находиться в этой зоне по соответствующим Правилам и Регламентам.

Питие / освежение

- 17.15 Предоставление питья / освежения по следующим правилам:

17.15.1 В беговых видах и ходьбе на дистанциях от 5000 м и более Организаторы могут предоставить воду и губки для спортсменов, если этого требуют погодные условия.

17.15.2 В беговых видах на дистанциях, превышающих 10 000 м, организуются пункты питания, пункты питья и освежения. Питание предоставляется или Организаторами, или спортсменом, и должно располагаться таким образом, чтобы к нему был легкий доступ, или чтобы лица, имеющие на то разрешение, передавали питание в руки спортсменов. Питание, предоставленное спортсменами, должно храниться под контролем судей, назначенных Организаторами, начиная с момента передачи его спортсменами или их представителями. Судьи, отвечающие за персональное питание спортсменов, должны всеми способами обеспечить неприкосновенность, целостность и сохранность питания спортсменов.

17.15.3 Спортсмен может в любое время нести воду или питание в руке или прикрепленным к телу при условии, что он несет данное питание со старта или оно получено на официальном пункте.

17.15.4 Получение питья или питания вне официальных пунктов, за исключением медицинских случаев под контролем и руководством официальных лиц на дистанции, или получение питания другого спортсмена приводят в первом случае к предупреждению, обычно посредством показа желтой карточки со стороны Рефери. При втором нарушении Рефери должен дисквалифицировать спортсмена, показав ему красную карточку. В этом случае спортсмен обязан немедленно покинуть дорожку.

Примечание: спортсмен может получить / передать другому спортсмену питание, питье или губку, если он несет данное их со старта или они были получены на официальном пункте. Однако если один спортсмен продолжает таким образом поддерживать другого или других спортсменов, то это считается неразрешенной помощью, и Рефери должен вынести спортсмену предупреждение и/или дисквалификацию в порядке, указанном выше.

18. Финиш

- 18.1 Финиш должен быть обозначен белой линией шириной 50 мм.

Примечание: в соревнованиях, где финиш производится не на стадионе, линия финиша может быть шириной до 0,30 м и любого цвета, ярко контрастного к поверхности зоны финиша.

- 18.2 Места спортсменов должны определяться в таком порядке, в котором любая часть их туловища (т.е. торс, но не голова, шея, руки, ноги, кисти или стопы) «коснулась» вертикальной плоскости, проведенной от ближнего к старту края линии финиша, как это указывалось выше.

- 18.3 На соревнованиях, где дистанция должна быть преодолена за определенный период времени, стартер должен произвести выстрел точно за одну минуту до конца соревнований, чтобы предупредить спортсменов и судей о том, что соревнования близятся к концу. Стартером руководит Старший хронометрист, и точно в определенный момент после старта он должен снова произвести выстрел, чтобы известить об окончании соревнований. В момент выстрела, сигнализирующего об окончании соревнований, судьи, специально назначенные для этой цели, должны обозначить место, в котором каждый спортсмен в последний раз дотронулся до дорожки перед тем, как прозвучал выстрел, или точно в момент выстрела.

Преодоленная к этому моменту дистанция фиксируется с точностью до метра, предшествующего данной отметке. За каждым участником до начала соревнований должен быть закреплен, по крайней мере, один судья, который должен произвести точную отметку преодоленной дистанции.

[Регламент организации и проведения одночасовых забегов можно скачать с сайта Всемирной легкоатлетической ассоциации.](#)

19. Хронометраж и фотофиниш

19.1 Официальными признаются три способа хронометража:

19.1.1 Ручной хронометраж;

19.1.2 Полностью автоматизированная система хронометража и фотофиниша;

19.1.3 Хронометраж, обеспечивающийся транспондерной системой для соревнований, проводимых только в соответствии с Правилами 54 (забеги, проводимые частично вне стадиона), 55,56 и 57 Технических правил судейства.

19.2 В соответствии с Правилами 19.1.1 и 19.1.2 Технических правил судейства отсчет времени производится до того момента, как любая часть туловища спортсмена (т.е. торс, но не голова, шея, руки, ноги, кисти или стопы) коснется вертикальной плоскости, проведенной от ближнего к старту края финишной линии.

19.3 Фиксируется время всех финишировавших спортсменов. Кроме того, там, где это возможно, должно фиксироваться время пробегания каждого круга на дистанциях 800 м и более, и время, показанное на каждой 1000 м в беге от 3000 м и более.

Ручной хронометраж

19.4 Хронометристы должны располагаться на одной линии с линией финиша, за пределами дорожки, по возможности на расстоянии 5 м от крайней дорожки. Чтобы все они могли хорошо видеть линию финиша, им должна быть предоставлена платформа с возвышением.

19.5 Хронометристы должны использовать электронные секундомеры с цифровыми показателями и ручным управлением. Все такие устройства именуется в данных Правилах «секундомерами».

19.6 Время кругов и промежуточные результаты в соответствии с Правилем 19.3 Технических правил судейства фиксируются либо назначенными членами группы хронометристов, использующими секундомеры, способные фиксировать более одного временного результата, либо дополнительными хронометристами, либо с помощью транспондеров.

19.7 Отсчет времени производится с момента появления вспышки / дыма после выстрела пистолета.

19.8 Три официальных хронометриста (один из которых является Старшим хронометристом) и один или два дополнительных хронометриста должны фиксировать время победителя в каждом забеге и любые результаты, с целью регистрации новых рекордов (для соревнований по многоборью действует Правило 39.8.2 Технических правил судейства). Время, зафиксированное дополнительными хронометристами, учитывается только в том случае, если один или больше официальных хронометристов не смогли зафиксировать время правильно. В этом случае дополнительные хронометристы вызываются в той последовательности, которая была определена заранее, чтобы во всех забегах три секундомера фиксировали официальное время победителя.

19.9 Каждый хронометрист должен действовать независимо, не показывая свой секундомер, не обсуждая время, зафиксированное его секундомером, с другими лицами. Он должен записать свое время на официальной карточке и, подписав ее, передать Старшему хронометристу, который может проверить правильность зафиксированного времени на секундомере.

19.10 На всех соревнованиях при ручном хронометраже время должно читаться и фиксироваться следующим образом:

19.10.1 Для соревнований на стадионе, если только время не составляет точно 0.1 секунды, то время читается и фиксируется с точностью до 0.1 секунды в сторону увеличения, т.е. результат 10.11 фиксируется как 10.2.

19.10.2 на соревнованиях, которые проводятся частично или полностью вне стадиона, если только время не составляет целую секунду, то время читается и фиксируется до целой секунды в сторону увеличения, результат 2:09:44.3 фиксируется как 2:09:45.

19.11 Если после фиксации, как указано выше, время двух секундомеров из трех совпадает, а на третьем отличается, то официальным считается время, показанное двумя секундомерами. Если все три секундомера показывают разное время, то официальным считается среднее из трех время. Если возможно получение времени только с двух секундомеров, и оно различается, то официальным считается большее время.

19.12 Старший хронометрист, действуя в соответствии с приведенным выше Правилем, должен определить официальное время каждого спортсмена и представить результат Секретарю соревнований для распространения.

Полностью автоматизированная система хронометража и фотофиниша

19.13 Полностью автоматизированная система хронометража и фотофиниша должна быть протестирована и иметь сертификат точности, выданный в течение 4 лет в период соревнований, включая следующее:

19.13.1 Система должна фиксировать пересечение линии финиша камерой с вертикальным разрезом, установленной на продолжении линии финиша, создавая непрерывную «картинку»:

а. Для соревнований, проводимых в соответствии с параграфом 1.1 Определения «Международные соревнования», эта картинка должна состоять из не менее, чем 1000 кадров в секунду.

б. Для других соревнований эта картинка должна состоять из не менее, чем 100 кадров в секунду.

В любом случае запись должна быть синхронизирована с единой временной шкалой, исчисляемой в 0.01 секунды.

19.13.2 Система должна включаться автоматически в момент выстрела стартера таким образом, чтобы общая задержка между выстрелом или видимым обозначением выстрела и включением системы хронометража была постоянной и равной 0.001 секунды или менее.

- 19.14 Чтобы убедиться, что камера правильно расположена и, чтобы облегчить прочтение показаний фотофиниша, пересечения линий дорожки и линии финиша должны быть выкрашены в черный цвет и иметь соответствующее оформление. Любое такое оформление должно быть ограничено только зоной пересечения, выходящей за пределы края финишной линии, ближней к линии старта, не более чем на 20 мм, но не до нее. Подобные черные отметки могут располагаться с каждой стороны зоны пересечения соответствующих линий дорожек и линии финиша для упрощения прочтения картинки фотофиниша.
- 19.15 Места спортсменов определяются по картинке с помощью курсора, гарантирующего перпендикулярность между временной шкалой и «читающим лучом».
- 19.16 Система должна автоматически определять и фиксировать результаты спортсменов на финише и должна распечатывать фотографию, которая показывает время любого спортсмена. В дополнение система должна показывать таблицу, в которой указано время или другие результаты каждого участника. Последующие изменения автоматически определенных величин и введение значений вручную (таких как время старта, финиша) должны отображаться системой автоматически во временной шкале напечатанной картинки и в таблице.
- 19.17 Система хронометража, которая работает автоматически на финише, но не на старте, может быть использована для получения только ручного времени при условии, что система была запущена в соответствии с правилом 19.7 Технических правил судейства или с эквивалентной точностью. Отпечаток картинки из системы может быть использован при определении занятых спортсменами мест и установления временного интервала между бегунами.
- Примечание: если хронометражное устройство не включается одновременно с выстрелом стартера, временная шкала должна автоматически показать это на пленке.*
- 19.18 Система, которая работает автоматически на старте, но не на финише, не дает ни ручного, ни полностью автоматического хронометража, и поэтому не должна использоваться для получения официального времени.

Организация работы

- 19.19 Старший судья на фотофинише отвечает за правильное функционирование системы. До начала соревнований он должен встретиться с техническим персоналом и лично ознакомиться с оборудованием, проверив все необходимые настройки.
- Перед началом каждой сессии программы соревнований Старший судья совместно с Рефери по беговым видам и Стартером производит проверку «на ноль», чтобы убедиться, что приборы включаются автоматически от выстрела стартера в пределах времени, как определено Правил 19.13.2 Технических правил судейства (т.е. равного или менее 0.001 секунды).
- Они должны контролировать проверку оборудования и убедиться, что камера (камеры) фотофиниша выставлены правильно.
- 19.20 Рекомендуется установить минимум две работающих камеры фотофиниша по одной с каждой стороны дорожки. Предпочтительно, чтобы эти системы хронометража были технически независимы, т. е. имели разные источники питания и системы записи и воспроизведения и были бы подсоединены с помощью отдельного оборудования и кабелей к стартовому пистолету.
- Примечание: если используются две или более камер фотофиниша, одна из них определяется Техническим делегатом (делегатами) (или международным судьей фотофиниша, если он назначен) до начала соревнований как официальная. Информация о результатах и занятых местах, полученная с изображения на другой камере (камерах), не принимается во внимание за исключением случаев, когда есть причина сомневаться в точности официальной камеры, или есть необходимость использовать дополнительные изображения, чтобы исключить неопределенность в порядке финишировавших спортсменов (например, когда изображение спортсменов не видно полностью или частично на изображении с официальной камеры).*
- 19.21 Вместе с соответствующим числом помощников Старший судья фотофиниша должен определить места, занятые спортсменами и, соответственно, их официальные результаты. Он должен следить за тем, чтобы эти результаты были правильно введены или переданы в систему результатов соревнований и переданы Секретарю соревнований.

На крупных соревнованиях, где доступны технические средства, картинка фотофиниша зачастую немедленно демонстрируется на видеотабло или публикуется в интернете. В последние годы стала иметь место практика предоставления спортсменам или лицам, выступающим от их имени, которые собираются подать протест или апелляцию, возможности увидеть картинку фотофиниша, чтобы избежать потери времени, затраченного на подачу ненужных протестов или апелляций.

- 19.22 Время, зафиксированное системой фотофиниша, считается официальным, если только по какой-то причине соответствующий судья не примет решение об очевидной неисправности системы. В этом случае время хронометристов, работающих в качестве резервной системы, считается официальным и, по возможности, должно быть скорректировано по временным интервалам и соответствовать изображению, полученному с системы фотофиниша. Такие хронометристы, работающие в качестве резервной системы, должны назначаться, если есть какая-то вероятность выхода системы хронометража из строя.
- 19.23 Время с изображения фотофиниша должно читаться и фиксироваться следующим образом:
- 19.23.1 На всех дистанциях до 10 000 м включительно время должно считываться со снимка фотофиниша и фиксироваться с точностью до 0.01 секунды. Если время не составляет точно 0.01 секунды, оно должно преобразовываться и фиксироваться с округлением до ближайшей 0.01 секунды в сторону увеличения. Например, 26:17.533 фиксируется как 26:17.54.
- 19.23.2 На всех дистанциях свыше 10 000 м, проводимых на стадионе, если время не оканчивается на «00», оно должно преобразовываться и фиксироваться с точностью до 0.1 секунды в сторону увеличения. Например, результат 59:26.322 фиксируется как 59:26.4.

- 19.23.3 На всех соревнованиях, частично или полностью проводимых вне стадиона, время, если оно не оканчивается на «000», должно преобразовываться и фиксироваться с точностью до целой секунды в сторону увеличения. Например, результат 2:09:44.322 фиксируется как 2:09:45.

Транспондерная система

- 19.24 Разрешается использование транспондерных систем хронометража на соревнованиях, проводимых в соответствии с Правилом 54 (соревнования, проводимые частично вне стадиона), и 55, 56 и 57 Технических правил судейства, при условии, что:

- 19.24.1 Никакое оборудование системы, используемое на старте, по дистанции или на финише, не представляет собой значительное препятствие или барьер для движения спортсмена.
- 19.24.2 Вес транспондера и его крепления на спортсмене незначителен.
- 19.24.3 Система включается одновременно с выстрелом стартера, или она должна быть синхронизирована со стартовым сигналом.
- 19.24.4 Система не требует никаких действий со стороны спортсмена во время соревнований, на финише или на любом этапе взаимодействия с системой обработки и выдачи результатов.
- 19.24.5 Во всех случаях результаты, не оканчивающиеся на ноль, должны преобразовываться и фиксироваться с точностью до целой секунды в сторону увеличения, например, результат 2:09:44.3 фиксируется как 2:09:45.

Примечание: официальным считается время, которое должно быть зафиксировано с момента выстрела стартового пистолета (или синхронизированного стартового устройства) до момента, когда спортсмен пересек линию финиша. Однако время, которое зафиксировано между моментами, когда спортсмен пересек стартовую и финишную линии, может быть сообщено спортсмену, но оно не может считаться официальным временем.

- 19.24.6 Тогда как определение официального времени победителя и порядок прихода к финишу может считаться официальным, Правила 18.2 и 19.2 Технических правил судейства могут применяться, где это необходимо.

Примечание: рекомендуется, чтобы для оказания помощи в определении порядка прихода к финишу и идентификации спортсменов работали судьи и/или видеозапись.

Важно, чтобы при использовании транспондерной системы хронометража Организаторы установили соответствующие резервные системы, особенно для соблюдения Правила 19.24.6 Технических правил судейства. Настоятельно рекомендуется назначение резервных судей-хронометристов и, что более важно, судей на финише для вынесения решений в случаях плотного финиша группой спортсменов (которых невозможно «развести» посредством хронометража чипов).

- 19.25 Старший судья транспондерной системы хронометража отвечает за работу этой системы. До начала соревнований он должен встретиться с техническим персоналом и ознакомиться с оборудованием, проверив все необходимые настройки. Он должен руководить тестированием оборудования и удостовериться в том, что прохождение транспондера через линию финиша фиксирует время финиша спортсмена. По согласованию с Рефери он должен убедиться в том, что существует положение о применении, в случае необходимости, Правила 19.24.6 Технических правил судейства.

20. Формирование забегов, жеребьевка и выход в следующий круг в беговых видах

Круги и забеги

- 20.1 Отборочные круги (т.е. забеги, четвертьфиналы, полуфиналы) проводятся в беговых видах, когда количество спортсменов столь велико, что не позволяет хорошо провести соревнования в один круг (финал). Если проводятся отборочные круги, то все спортсмены должны участвовать в них и пройти отбор через все эти круги, за исключением случаев, когда орган, осуществляющий контроль за проведением соревнований может принять решение о проведении предварительного отборочного круга (кругов) в одной или нескольких дисциплинах на тех же самых соревнованиях или более ранних, чтобы определить, какие спортсмены могут участвовать и в каком круге соревнований. Такая процедура и любые другие средства (такие как выполнение заявочных нормативов в течение определенного периода времени, путем выигрыша определенного места в назначенном соревновании или определенного рейтинга), посредством которых спортсмен получает право участвовать, а также в каком круге соревнований он может участвовать, должны быть изложены в регламенте для каждого соревнования.

Примечание: см. также правило 8.4.3 Технических правил судейства.

- 20.2 Состав отборочных кругов для беговых видов формируется назначенными Техническими делегатами. Если Технические делегаты не назначены, забеги формируются Организаторами.

- 20.2.1 Регламент каждого соревнования должен включать в себя таблицы, которые в отсутствие исключительных обстоятельств должны использоваться для определения количества кругов и забегов в каждом круге, а также порядка выхода для каждого круга, то есть сколько спортсменов выходят в следующий круг в соответствии с занятым местом и сколько выходят в следующий круг в соответствии с показанным временем. Такая же информация должна быть указана и в случае предварительного отбора.

Примечание: таблицы, которые можно использовать, если проводящая организация не внесла свои таблицы в регламент конкретных соревнований, опубликованы на сайте Всемирной легкоатлетической ассоциации.

- 20.2.2 Там, где это возможно, представители разных национальных федераций или команд, а также спортсмены с лучшими результатами должны быть распределены по разным забегам во всех отборочных кругах соревнования. При применении данного Правила во время жеребьевки после первого круга соревнований необходимые перемещения спортсменов из одного забега в другой допускаются, насколько это возможно, между спортсменами с одинаковым рейтингом дорожек в соответствии с Правилем 20.4.2 Технических правил судейства.

- 20.2.3 Когда формируются забеги, рекомендуется принимать во внимание как можно больше информации о результатах всех участников и проводить жеребьевку забегов таким образом, чтобы спортсмены с лучшими результатами, как правило, попадали в финал.

Цель отборочных кругов заключается в том, чтобы самым лучшим образом распределить спортсменов, которые будут принимать участие в следующем круге и, соответственно, в финале. Это включает в себя возможность попытаться избежать попадания спортсменов с лучшими результатами (обычно на основании результата, показанного в отборочном периоде, но также, принимая во внимание такие данные, как недавние выдающиеся показатели в спортивной карьере) в одни и те же забеги. То же самое относится и к спортсменам из одной команды или национальной федерации.

Для крупных соревнований, по крайней мере, основой для распределения должен быть лучший результат, показанный каждым спортсменом в достоверных условиях (включая показания скорости ветра для определенных видов) во время заранее определенного периода. Этот период обычно указывается в Техническом регламенте или в любом документе, оговаривающем заявочные условия и нормативы для соревнований. Если такого указания нет, то надо использовать лучший результат сезона, если только Технический делегат (делегаты) или Организаторы не решат, что для одного, некоторых или всех видов обстоятельства требуют применения другого периода или других критериев.

Такие факторы, как результаты, показанные во время тренировки или тестирования, даже если они выглядят как результаты соревнований или указывают на то, какой результат спортсмен «мог бы показать», но которого он не достиг, не должны приниматься во внимание при распределении спортсменов.

Требования Правила в отношении «спортсменов, показавших лучшие результаты», требует отклонения от указанного выше строгого протокола. Например, спортсмен, которого могут распределить обычно на более высокое место, может не иметь вообще никакого действительно достоверного результата, выполненного в определенный заранее период, или иметь плохой результат (например, в результате травмы, болезни или отстранения от соревнований по какой либо причине, или, если речь идет о соревнованиях в помещениях, иметь только летний результат). В то время как обычно его распределили бы в конец рейтингового списка, Технический делегат (делегаты) должны рассмотреть возможность внесения изменений, если это уместно или необходимо. Подобные принципы должны применяться, чтобы избежать участия в одном забеге в отборочном круге спортсменов, которые считаются фаворитами и могут занять высокие места по итогам соревнований, где результаты предыдущего круга строго диктуют, что они должны быть в одном и том же забеге. В это же время нужно вносить любые изменения, чтобы с наибольшей долей уверенности спортсмены из одной страны или команды не попали в один забег.

Во всех таких случаях внесение изменений в распределение нужно делать после первоначального распределения по забегам, но до начала любой жеребьевки дорожек или стартовых позиций. После проведения замен необходимо сделать, итоговую проверку, чтобы гарантировать, что забеги получились равными, насколько это возможно.

Применяя эти принципы, замены спортсменов можно производить только в следующих случаях:

- а. в первом круге между спортсменами с близким рейтингом в списке лучших достоверных результатов, показанных в заранее определенный период; и
- б. в последующих кругах между спортсменами, имеющими одинаковый рейтинг дорожек, основанный на положениях Правила 20.4.2 Технических правил судейства.

Следование этим принципам еще более важно в таких соревнованиях, в которых количество кругов в некоторых видах сокращено, и хорошо продуманное распределение крайне важно для достижения честного и хорошего в легкоатлетическом плане результата.

Для соревнований низшего уровня Технический делегат (делегаты) или Организаторы могут рассмотреть использование различных принципов для достижения подобного окончательного результата.

Рейтинги и составление забегов

20.3 Составление рейтингов и забегов должно производиться с учетом следующих правил:

- 20.3.1 В первом круге соревнований спортсмены распределяются по забегам по жеребьевке результатов, которая определяется соответствующим списком действительных результатов, показанных в определенный период времени.

20.3.2 После первого круга участники распределяются по забегам в последующих кругах в соответствии со следующей процедурой:

- а. в видах на дистанции от 100 м до 400 м включительно и эстафетах до 4 x 400 м включительно распределение основывается на занятом месте и показанном времени в каждом предыдущем круге. С этой целью участникам присваивается следующий рейтинг:

Победитель забега, показавший лучший результат из всех победителей

Победитель забега, показавший второй результат из всех победителей

Победитель забега, показавший третий результат из всех победителей, и т.д.

Спортсмен, показавший лучшее время из занявших вторые места

Спортсмен, показавший второе время из занявших вторые места

Спортсмен, показавший третье время из занявших вторые места, и т.д.

(заканчивая следующими категориями):

Попавший в следующий круг с лучшим временем

Попавший в следующий круг со вторым лучшим временем

Попавший в следующий круг с третьим лучшим временем, и т.д.

- б. в остальных видах для распределения спортсменов будут вновь использоваться списки предварительно заявленных результатов, которые изменяются только при улучшении результатов, показанных во время проведения более раннего круга (кругов).

20.3.3 Затем спортсмены в каждом случае распределяются по забегам в так называемом зигзагообразном порядке («змейкой»), т.е., например, 3 забега включают следующих спортсменов по рейтингу:

A	1	6	7	12	13	18	19	24
B	2	5	8	11	14	17	20	23
C	3	4	9	10	15	16	21	22

20.3.4 Во всех случаях порядок проведения забегов будет определен жеребьевкой после того, как определен состав забегов.

В первом круге, чтобы сократить количество требуемых забегов, считается приемлемым и нормальным использовать имеющиеся дополнительные дорожки (например, девятую индивидуальную дорожку на прямой или овальной дорожке) в соревнованиях на дистанции до 400 м включительно и распределять несколько спортсменов на дорожке на старте на дистанции 800 м.

Порядок проведения забегов должен определяться методом жеребьевки вслепую, чтобы обеспечить честность соревнований. В беге на средние и длинные дистанции спортсмены, бегущие в последнем забеге, всегда будут знать, если выход в следующий круг проводится по времени, какой результат они должны показать, чтобы выйти в следующий круг. В любом случае, даже в соревнованиях на короткие дистанции могут измениться погодные условия (внезапный дождь или изменения в силе и направлении ветра). Справедливость требует, чтобы только «случай» определял порядок забегов.

Жеребьевка дорожек

20.4 В видах на дистанции от 100 м до 800 м включительно и эстафетах до 4 x 400 м включительно, где соревнования проводятся последовательно в несколько кругов, жеребьевка дорожек проводится следующим образом:

20.4.1 В первом круге и в любом дополнительном предварительном отборочном круге в соответствии с Правилем 20.1 Технических правил судейства распределение дорожек проводится методом жеребьевки «вслепую».

20.4.2 В последующих, после первого, кругах участникам присваивается рейтинг после каждого круга в соответствии с процедурой, изложенной в Правиле 20.3.2(а), а для дистанции 800 м – в соответствии с Правилем 20.3.2(б) Технических правил судейства.

Таким образом, проводится три жеребьевки:

- а. одна для четырех спортсменов или команд, имеющих самый высокий рейтинг, чтобы определить места на дорожках 3, 4, 5 и 6;
- б. другая для спортсменов или команд, занимающих пятое и шестое места в рейтинге, чтобы определить места на дорожках 7 и 8, и
- в. еще одна для спортсменов или команд, занимающих низшие места в рейтинге, чтобы определить места на дорожках 1 и 2.

Примечание: если число дорожек меньше или больше 8, применяется вышеуказанная система с необходимыми поправками.

Примечание (i): на соревнованиях, проводимых в соответствии с параграфами 1.4 – 1.10 Определения «Международные соревнования», спортсмены могут бежать дистанцию 800 м по одному или по двое на каждой дорожке, или дается общий старт с дугообразной линии. На соревнованиях, проводимых в соответствии с параграфами 1.1, 1.2, 1.3 и 1.6 Определения «Международные соревнования», такой принцип может применяться только в первом круге, кроме случаев, когда при выходе в следующий круг возникло равенство результатов или спортсмен был проведен в следующий круг решением Рефери или Апелляционного жюри, и в следующем круге больше участников, чем ожидалось.

Примечание (ii): на любых соревнованиях на дистанции 800 метров, включая финал, где по какой бы то ни было причине участвующих спортсменов больше, чем имеющихся дорожек, Технический делегат (делегаты) должен определить, по каким дорожкам будут бежать более одного спортсмена.

Примечание (iii): если индивидуальных дорожек больше, чем спортсменов, то внутренняя дорожка должна всегда оставаться свободной.

В отношении Примечания (ii), нет точного указания о том, как Технический делегат (делегаты) должны действовать в каждом конкретном случае, потому что возникающие ситуации могут в значительной степени различаться. Однако нужно помнить, что эта проблема влияет только на бег по первому выражу в рамках соревнований и не так важна, как распределение дорожек на более коротких дистанциях. Техническому делегату (делегатам) рекомендуется поставить дополнительного спортсмена (спортсменов) на дорожку (дорожки), где такое «удвоение» вызовет наименьшее неудобство – обычно, на внешние дорожки, чтобы спортсмены не бежали все вместе вокруг тесного виража.

Что касается Примечания (iii), если на стадионе имеется более восьми дорожек, Технический делегат (делегаты) (или, если их нет, то Организаторы) должен заранее решить, какие дорожки должны быть использованы для этой цели. Например, в случае стадиона с 9 дорожками по кругу, первая дорожка не будет использоваться, когда в забеге участвует менее девяти спортсме-

нов. Следовательно, в соответствии с **Правилом 20.4** **Технических правил судейства**, дорожка 2 считается дорожкой 1 и так далее.

- 20.5 На соревнованиях, проводимых в соответствии с параграфами 1.1, 1.2, 1.3 и 1.6 Определения «Международные соревнования», на дистанциях свыше 800 м, в эстафетах на дистанциях свыше 4 x 400 м и в любых видах, где требуется провести только один круг (финал), дорожки/стартовые позиции определяются жеребьевкой.
- 20.6 В случае решения о проведении серии забегов в каком-либо виде вместо предварительных кругов и финала, Регламент данных соревнований должен указывать все необходимые детали, включая жеребьевку и способ определения итоговых результатов.
- 20.7 Участнику разрешается соревноваться только в том забеге и на той дорожке, в котором указано его имя в протоколе, за исключением обстоятельств, которые, по мнению Рефери, оправдывают изменение.

Выход в следующие круги соревнований

- 20.8 Во всех отборочных кругах по крайней мере, первый и второй спортсмены из каждого забега должны выходить в следующий круг, и рекомендуется, чтобы там, где это возможно, не менее трех спортсменов из каждого забега выходило в следующий круг.

За исключением случаев, когда применяется **Правило 21** **Технических правил судейства**, любые другие участники могут выйти в следующий круг или по месту, или по времени в соответствии с **Правилом 20.2** **Технических правил судейства**, применимым **Техническим Регламентом** конкретных соревнований или по решению **Технического делегата** (делегатов). Если спортсмены выходят в следующий круг по времени, может применяться только одна система хронометража.

Примечание: в дисциплинах более 800 метров, где проводятся отборочные круги, рекомендуется, чтобы только небольшое число спортсменов имели возможность выхода по времени.

Если **Регламентом соревнований** утверждены таблицы, то повсеместно используется общий принцип, изложенный в **Правиле 20.8** **Технических правил судейства**. Если таблицы не используются, то **Технические делегаты** или **Организаторы** создают «таблицу выхода в следующий круг» на основе того же принципа, которая будет использована на соревнованиях.

Будут случаи, когда **Правило 21** **Технических правил судейства** может вызвать применимые изменения, в частности, когда возникает равенство результата при определении последнего отборочного места при использовании принципа выхода в следующий круг по занятому месту. В таких случаях может потребоваться уменьшить количество спортсменов, выходящих в следующий круг по времени на одного человека. При обстоятельствах, когда имеется достаточно дополнительных дорожек, или в случае дистанции 800 м (где дорожка на старте может быть использована для нескольких спортсменов), или когда соревнования проводятся не по дорожкам, **Технический делегат** (делегаты) могут принять решение вывести в следующий круг дополнительного спортсмена (спортсменов).

Из-за положения **Правила 20.8** **Технических правил судейства** о том, что при выходе по времени применяется только одна система хронометража, важно иметь в наличии резервные системы хронометража для их использования в предварительных кругах, в случае если основная система (обычно система фотофиниша) выйдет из строя. В случае если для двух или нескольких забегов доступно время, зафиксированное различными системами хронометража, **Технические делегаты** или **Организаторы** вместе с **Рефери** по беговым видам и ходьбе должны принять решение с учетом обстоятельств конкретных соревнований о самом честном методе определения тех спортсменов, которые выйдут в следующий круг. Если имеются дополнительные дорожки, рекомендуется использовать прежде всего эту возможность.

Однодневные соревнования

- 20.9 На соревнованиях, проводимых в соответствии с параграфами 1.5, 1.9 и 1.10 Определения «Международные соревнования», спортсмены могут быть распределены по забегам, выстроены по рейтингу и/или распределены по дорожкам в соответствии с применимыми регламентами соревнований или любым другим методом, определенным **Организаторами**, но рекомендуется уведомлять об этом спортсменов и их представителей заблаговременно.

Во время однодневных соревнований, если проводится только финальный круг, но несколько забегов, забеги должны быть организованы в соответствии с любым применимым **техническим регламентом** соревнований или серии соревнований, частью которой являются данные соревнования. Если такого нет, то спортсменов по различным забегам обычно распределяют **Организаторы** или **Технический делегат** (делегаты).

Точно такой же принцип применяется к определению финального рейтинга спортсменов в этих видах. На некоторых соревнованиях «забег (забеги)», за исключением основного забега, считаются отдельными соревнованиями и не учитываются в общем рейтинге спортсменов, но в других соревнованиях результаты нескольких забегов «комбинируются» при определении общего рейтинга. Но в любом случае решение, какое бы оно ни было, должно быть четко доведено до сведения спортсменов заранее, так как оно может повлиять на призовые деньги и другие моменты.

Минимальное время между кругами соревнований

- 20.10 Если выполнимо на практике, то между последним забегом любого круга и первым забегом следующего круга или финалом должен быть обеспечен следующий минимальный промежуток времени:

До и включая 200 м	45 минут
Свыше 200 м до и включая 1000 м	90 минут
Свыше 1000 м	Не в тот же день

21. Равенство результатов

21.1 Если судьи на финише или судьи фотофиниша не могут разрешить равенство результатов спортсменов при определении любого места в соответствии с Правилами 18.2, 19.17, 19.21 и 19.24 Технических правил судейства (насколько это применимо), будет считаться, что это равенство результатов, и оно сохраняется.

Равенство при определении рейтинговой позиции (в соответствии с Правилем 20.3.2 Технических правил судейства)

21.2 Если существует равенство результатов при определении любой рейтинговой позиции в соответствии с Правилем 20.3.2 Технических правил судейства, Старший судья на фотофинише должен принимать во внимание время, показанное спортсменами, с точностью до 0.001 секунды, и если оно абсолютно одинаковое, то устанавливается равенство результатов, и проводится жеребьевка для определения более высокой рейтинговой позиции.

Равенство при определении последнего места, среди тех, кто проходит в следующий круг по занятому месту

21.3 Если после применения правила 21.1 Технических правил судейства, зафиксирован одинаковый последний результат (равенство результатов) при отборе в следующий круг по занятому месту, то спортсмены, показавшие этот результат, попадают в следующий круг, если есть доступные дорожки или стартовые позиции – например, по два спортсмена на дорожке на дистанции 800 м. Если это невозможно, должна быть проведена жеребьевка для определения участника, который выходит в следующий круг.

21.4 Если выход в следующий круг происходит по занятому месту и времени (например, первые три спортсмена в каждом из двух забегов плюс следующие два спортсмена с лучшим результатом по времени выходят в следующий круг), и при определении последнего спортсмена, выходящего в следующий круг по месту, наблюдается равенство, то выход спортсменов с равным результатом в следующий круг сокращает количество спортсменов, имеющих возможность выхода по времени.

Равенство при определении последнего места, среди тех, кто выходит в следующий круг по времени

21.5 Если есть равенство результатов при определении последнего места среди тех, кто выходит в следующий круг по времени, Старший судья на фотофинише должен принимать во внимание время, показанное участниками, с точностью до 0.001 секунды, и если оно абсолютно одинаковое, то устанавливается равенство результатов. Спортсмены, показавшие этот результат, попадают в следующий круг, если есть доступные дорожки или стартовые позиции – например, по два спортсмена на дорожке на дистанции 800 м. Если это невозможно, должна быть проведена жеребьевка для определения спортсмена, который выходит в следующий круг.

22. Бег с барьерами

22.1 Стандартные дистанции:

Мужчины, юниоры до 20 лет (U20), 110 м, 400 м
юноши до 18 лет (U18)

Женщины, юниорки до 20 лет (U20), 100 м, 400 м
девушки до 18 лет (U18)

На каждой дорожке устанавливается по 10 барьеров, расположенных в порядке, указанном в нижеследующей таблице:

Мужчины, юниоры до 20 лет (U20) и юноши до 18 лет (U18)

Дистанция	Расстояние от старта до первого барьера	Расстояние между барьерами	Расстояние от последнего барьера до линии финиша
110 м	13,72 м	9,14 м	14,02 м
400 м	45,00 м	35,00 м	40,00 м

Женщины, юниорки до 20 лет (U20) и девушки до 18 лет (U18)

Дистанция	Расстояние от старта до первого барьера	Расстояние между барьерами	Расстояние от последнего барьера до линии финиша
100 м	13,00 м	8,50 м	10,50 м
400 м	45,00 м	35,00 м	40,00 м

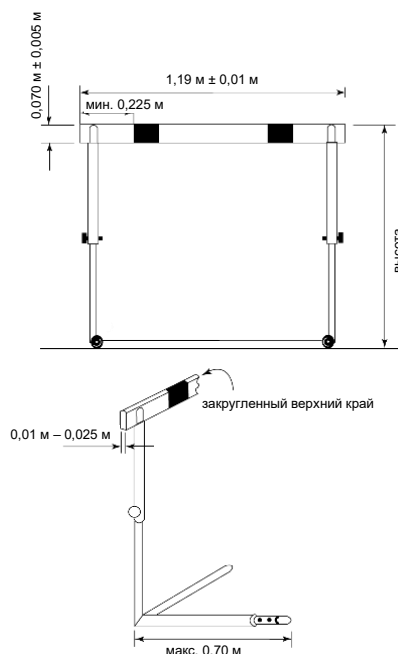


Рисунок ТП 22– Пример барьера

Каждый барьер должен быть расположен на дорожке таким образом, чтобы его опорные подножки были направлены в сторону, противоположную направлению бега, а вертикальная плоскость края перекладины, ближнего к бегуну, совпала с разметкой дорожки, ближайшей к спортсмену.

- 22.2 Барьеры изготавливаются из металла или другого пригодного материала, при этом верхняя перекладина должна быть изготовлена из дерева или неметаллического подходящего материала. Барьер состоит из двух опорных подножек и двух вертикальных стоек, образующих прямоугольную раму, укрепленную одной или несколькими поперечными перекладинами. Стойки должны быть прикреплены к самой крайней точке каждой опорной подножки. Барьер должен иметь такую конструкцию, чтобы для его опрокидывания потребовалась сила не менее 3,6 кг, приложенная горизонтально к средней части верхней перекладины. Барьер должен регулироваться по высоте для каждой дистанции. В этом случае необходим противовес, чтобы опрокидывание барьера происходило только при приложении силы не менее 3,6 кг и не более 4 кг.

Максимальный горизонтальный прогиб планки барьера (включая прогиб стоек) не должен превышать 35 мм, если в центральной части приложена сила равная весу в 10 кг.

- 22.3 Размеры: стандартная высота барьеров:

Дистанция	Мужчины	Юниоры до 20 лет	Юноши до 18 лет	Женщины/ юниорки до 20 лет	Девушки до 18 лет
110 м / 100 м	1,067 м	0,991 м	0,914 м	0,838 м	0,762 м
400 м	0,914 м	0,914 м	0,838 м	0,762 м	0,762 м

Примечание: в связи с различиями производства, разрешается использовать барьеры высотой до 1,00 м в соревнованиях юниоров до 20 лет на дистанции бега с барьерами 110 м.

В каждом случае допустимо предельное отклонение в 3 мм вверх и вниз по отношению к стандартным высотам, что следует учитывать на производстве. Ширина барьеров должна быть от 1,18 м до 1,20 м. Максимальная длина основания — 0,70 м. Общий вес барьера — не менее 10 кг.

- 22.4 Высота верхней перекладины составляет 70 мм ± 5 мм, толщина варьируется от 10 мм до 25 мм, верхний край должен быть закруглен. Перекладина должна быть плотно закреплена по краям стоек.
- 22.5 Верхняя перекладина должна быть выкрашена черно-белыми полосами или другими сильно контрастными цветами (которые также контрастируют с окружающей средой) так, чтобы более светлые полосы шириной не менее 0,225 м были расположены снаружи. Перекладина должна быть выкрашена так, чтобы она была видна спортсменам с нарушениями зрения.
- 22.6 Все забеги должны проводиться по дорожкам и каждый спортсмен обязан преодолеть каждый барьер и находиться на своей дорожке в течение забега. Невыполнение данного правила приводит к дисквалификации, если только не применяется правило 17.4 Технических правил судейства.

В дополнение спортсмен должен быть дисквалифицирован, если:

- 22.6.1 его стопа или нога в момент преодоления барьера находится сбоку от барьера (с любой стороны) ниже горизонтальной плоскости верхней части любого барьера; или
- 22.6.2 он сбивает или смещает любой барьер кистью, туловищем или передней стороной маховой ноги ниже колена; или

- 22.6.3 прямо или опосредованно сбивает или смещает барьер на своей или другой дорожке таким образом, что это влияет или создает помехи другому спортсмену (спортсменам) в данном забеге и/или нарушается еще какое-то Правило.

Примечание: при условии, что данное правило соблюдается, и барьер не смещен или его высота не понижена каким-либо способом, включая наклон барьера в любую сторону, спортсмены могут преодолевать барьер любым способом.

Требование преодолевать каждый барьер не должно читаться как требование к спортсмену преодолевать каждый барьер на своей собственной дорожке – при условии, что всегда соблюдаются положения Правил 17.3 и 17.4 Технических правил судейства. Но если спортсмен сбивает или смещает барьер на другой дорожке и тем самым влияет на бег другого спортсмена, он должен быть дисквалифицирован.

Ситуации, когда спортсмен сбивает или смещает барьер на другой дорожке, должны интерпретироваться логически. Например, спортсмен, который сбивает или смещает барьер на дорожке спортсмена, который к тому времени уже преодолел этот барьер, не обязательно должен быть дисквалифицирован, если только он не нарушил Правила, т.е. не переместился на внутреннюю дорожку на вираже или не сделал так, чтобы его стопа или нога в момент преодоления барьера находилась сбоку от барьера (с любой стороны), ниже горизонтальной плоскости верхней части барьера. Цель этого Правила – дать понять, что спортсмен, который, совершая такое действие, помешал другому спортсмену, должен подлежать дисквалификации.

Рефери и Судьи на дистанции, тем не менее, должны быть внимательными и следить за тем, чтобы каждый спортсмен придерживался своей дорожки. Кроме того, в беге с барьерами часто бывает так, что спортсмены в момент преодоления барьеров широко расставляют руки, тем самым ударяя или препятствуя спортсмену на соседней дорожке. Лучше всего это можно заметить, если судьи на дистанции стоят, или если видеокамера снимает спортсменов с фронтального ракурса на финише. В этом отношении может применяться Правило 17.2 Технических правил судейства.

Правило 22.6.1 Технических Правил судейства применяется как к «маховой», так и к «толчковой» ноге спортсмена.

«Сбивание» барьера само по себе не приводит к дисквалификации. Пункт предыдущих Правил о преднамеренном сбивании барьера был удален. В Правиле 22.6.2 он заменен на некоторые более объективные факторы, которые должны рассматриваться Рефери. Самый очевидный пример – это когда спортсмен использует свою руку, но это также может произойти, например, грудью, если он «пробежал» через барьер. Передняя сторона маховой ноги включает в себя всю переднюю часть ноги от верха бедра до конца стопы.

Что касается Примечания, то оно будет относиться главным образом к соревнованиям на более низком уровне, но, тем не менее, применимо ко всем. По существу, оно позволяет спортсмену, который упал или сбился с беговых шагов, например, положить руки на барьер и «перелезть».

- 22.7 За исключением случаев, указанных в Правилах 22.6.1 и 22.6.2 Технических правил судейства, сбивание барьера не приводит к дисквалификации или отказе в регистрации рекорда.

23. Бег с препятствиями

- 23.1 Стандартные дистанции: 2000 м и 3000 м.

- 23.2 В соревнованиях на дистанции 3000 м общее количество препятствий составляет 28, а ям с водой — 7. Расстояние от старта до начала первого полного круга не включает никаких препятствий. Препятствия ставятся только тогда, когда спортсмены начинают бежать первый полный круг.

- 23.3 На соревнованиях по бегу с препятствиями на каждом полном круге дистанции должно быть 5 препятствий, при этом яма с водой является четвертым по счету препятствием. Препятствия распределяются на дистанции равномерно, чтобы расстояние между ними составляло приблизительно одну пятую от номинальной длины круга.

Примечание: чтобы обеспечить безопасное расстояние для бега от препятствия / линии старта и до следующего препятствия до и после линии финиша, как указано в Руководстве по строительству легкоатлетических сооружений, может потребоваться скорректировать расстояние между барьерами.

- 23.4 В соревнованиях на дистанции 2000 м общее количество барьерных препятствий составляет 18, а ям с водой — 5. Первое препятствие располагается на месте третьего препятствия полного круга. Предыдущие препятствия нужно убрать до того, как спортсмены будут преодолевать их в первый раз.

Примечание: в беге на дистанции 2000 м, если яма с водой расположена внутри первой дорожки, то линию финиша необходимо пересечь дважды до первого полного круга с пятью препятствиями.

- 23.5 Препятствия должны иметь высоту 0,914 м ± 0,003 м для соревнований среди взрослых спортсменов и юниоров до 20 лет, 0,838 м ± 0,003 м для соревнований среди юношей до 18 лет и 0,762 м ± 0,003 м для соревнований среди женщин, и ширину — не менее 3,94 м.

Площадь сечения верхней перекладины препятствий и препятствия перед ямой с водой составляет квадрат со стороной 0,127 м ± 0,003 м.

Каждое препятствие должно весить от 80 до 100 кг и иметь с каждой стороны основание размером 1,2 м — 1,4 м (см. рисунок (а) ТП 23).

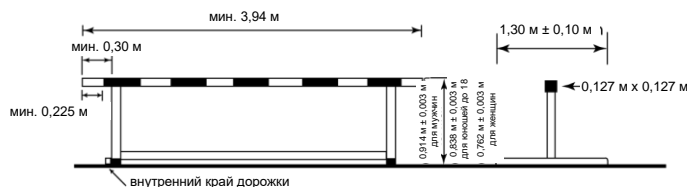


Рисунок (а) ТП 23 – пример препятствия для бега с препятствиями

Препятствие перед с ямой с водой должно быть $3,66 \text{ м} \pm 0,02 \text{ м}$ в ширину и должно плотно крепиться в яме с водой или к ее бетонным стенкам, чтобы его горизонтальное движение было минимальным.

Верхние планки должны быть из дерева или подходящего материала и выкрашены черно-белыми полосами или другими сильно контрастными цветами (которые также контрастируют с окружающей средой), чтобы более светлые полосы размером не менее $0,225 \text{ м}$ в ширину находились снаружи. Перекладина должна быть выкрашена так, чтобы она была видна спортсменам с нарушениями зрения.

Препятствие должно быть установлено на дорожке таким образом, чтобы, по крайней мере, $0,30 \text{ м}$ его верхней планки выступали внутрь дорожки за бровку.

Примечание: рекомендуется, чтобы ширина первого препятствия была не менее 5 м.

- 23.6 Яма с водой, включая препятствие, должна иметь размер $3,66 \text{ м} \pm 0,02 \text{ м}$ в длину, а ширина водного пространства должна быть $3,66 \text{ м} \pm 0,02 \text{ м}$.

Дно ямы с водой должно быть закрыто матом или синтетическим покрытием, имеющим достаточную толщину, обеспечивающее безопасное приземление и позволяющее шипам обуви удовлетворительно за него зацепляться. Глубина воды в ближайшем к препятствию месте должна быть $0,50 \text{ м} \pm 0,05 \text{ м}$ на протяжении приблизительно $1,20 \text{ м}$. От этого места дно должно иметь единый уклон вверх $12,4^\circ \pm 1^\circ$ до уровня дорожки в дальнем конце ямы с водой. В начале соревнований уровень воды должен быть на уровне дорожки, с возможным отклонением на 20 мм .

Примечание: ямы с водой по спецификациям 2018/2019 гг. остаются приемлемыми для проведения соревнований.

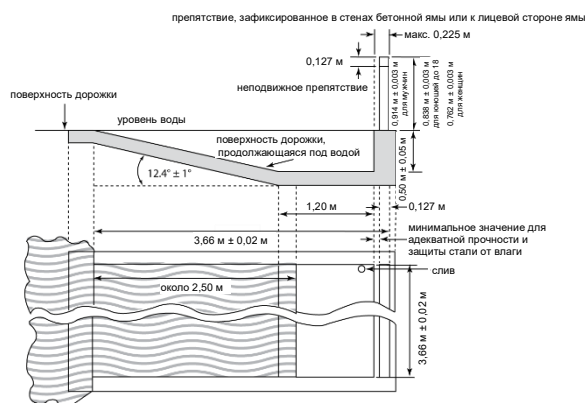


Рисунок (б) ТП 23 – Яма с водой

- 23.7 Каждый спортсмен должен преодолеть яму с водой или по воздуху над водой, или наступив в воду, и преодолев каждое препятствие. Если спортсмен не выполняет данное правило, то он должен быть дисквалифицирован.

Спортсмен должен быть также дисквалифицирован, если он:

23.7.1 наступает на один или другой край ямы с водой;

23.7.2 его стопа или нога в момент преодоления препятствия находится рядом с барьером (с любой стороны) ниже проекции горизонтальной плоскости верхней части препятствия.

При условии, что данное Правило соблюдается, препятствие можно преодолевать любым способом.

24. Эстафеты

- 24.1 Стандартные эстафеты: $4 \times 100 \text{ м}$, $4 \times 200 \text{ м}$, комбинированная эстафета $100 \text{ м} - 200 \text{ м} - 300 \text{ м} - 400 \text{ м}$ (комбинированная эстафета), $4 \times 400 \text{ м}$, $4 \times 800 \text{ м}$, комбинированная эстафета на средние дистанции $1200 \text{ м} - 400 \text{ м} - 800 \text{ м} - 1600 \text{ м}$ (комбинированная эстафета на средние дистанции), $4 \times 1500 \text{ м}$.

Примечание: порядок этапов комбинированной эстафеты можно менять. В этом случае необходимо внести соответствующие корректировки по положениям Правил 24.14, 24.18, 24.19 и 24.20 Технических правил судейства.

- 24.2 Поперек дорожки необходимо прочертить линии шириной 50 мм , чтобы обозначить начало дистанции каждого этапа (коридоры для передачи).

- 24.3 В эстафетах $4 \times 100 \text{ м}$ и $4 \times 200 \text{ м}$, а также на первом и втором этапе в комбинированной эстафете длина каждой зоны передачи составляет 30 м , причем на отметке 20 м от начала зоны передачи проводится линия условного центра. Зона передачи на втором этапа комбинированной эстафеты, а также в эстафетах $4 \times 400 \text{ м}$ и более каждая зона передачи должна быть 20 м в длину с линией центра в середине этой зоны. Зоны начинаются и заканчиваются по краям линий, ближайшим к линии старта в направлении бега. На каждой зоне передаче эстафетной палочки, проводимой по дорожке

кам, уполномоченный судья должен проконтролировать, чтобы спортсмены были правильно расставлены в своих зонах передачи. Судьи также должны контролировать выполнение Правила 24.4 Технических правил судейства.

Судьи на дистанции должны следить за тем, чтобы каждый спортсмен от каждой команды занимал свое место на правильных дорожках или в правильном месте. Помощники стартера отвечают за размещение бегунов первого этапа и за наличие у каждого из них эстафетной палочки. Они также могут быть назначены для оказания помощи в любых зонах передачи эстафеты, которые расположены в зоне стартовой линии. Старшие судьи в каждой зоне передачи и судьи на дистанции, находящиеся в их распоряжении, отвечают за размещение бегунов последующих этапов. Когда все спортсмены расположены правильно, старший судья в каждой зоне передачи должен сообщить об этом другим официальным лицам с помощью согласованных средств связи, на крупных соревнованиях обычно используются рации.

Они также должны проверить, чтобы при всех передачах эстафеты стопы принимающих эстафету бегунов полностью находились в зоне передачи до начала их движения, которое происходит при передаче эстафетной палочки. Это движение не должно начинаться ни в одной точке за пределами зоны.

- 24.4 Если вся эстафета или ее первый этап проводится по отдельным дорожкам, спортсмен может сделать одну контрольную отметку на своей дорожке, используя самоклеящуюся ленту размером не более 0,05 м x 0,40 м, которую нельзя будет перепутать по цвету с другими постоянными разметками. Никакую другую контрольную отметку использовать нельзя. Судьи должны дать указание соответствующему спортсмену (спортсменам) изменить или удалить любые отметки, не соответствующие этому Правилу. В противном случае судьи сами снимают отметки.

Примечание: серьезные случаи могут далее рассматриваться в соответствии с Правилем 18.5 Правил соревнований и Правилем 7.2 Технических правил судейства.

- 24.5 Эстафетную палочку необходимо использовать во всех эстафетах, проводимых на стадионе, и ее необходимо нести в руке в течение всей дистанции. По крайней мере на соревнованиях, проводимых в соответствии с параграфами 1.1, 1.2 1.3 и 1.6 Определения «Международные соревнования», каждая палочка должна быть пронумерована в соответствии с номерами дорожек и иметь отличный от других цвет и может иметь транспондер для хронометража.

Эстафетная палочка представляет собой цельную, гладкую, полую трубку, круглую в сечении, сделанную из дерева, металла или другого твердого материала, длина которой должна быть в диапазоне 0,28 м – 0,30 м. Ее наружный диаметр должен быть 40 мм ± 2 мм, и вес – не менее 50 г. Она должна быть выкрашена в такой цвет, чтобы ее легко можно было увидеть во время соревнований.

Спортсменам не разрешается носить перчатки или покрывать руки каким-либо материалом (за исключением того, который разрешен Правилем 6.4.3 Технических правил судейства), или наносить на руки какое-либо вещество, чтобы обеспечить лучший захват палочки.

Примечание: по возможности, распределение цветов эстафетных палочек по дорожкам или стартовым позициям, должно быть указано в стартовом протоколе.

- 24.6 Если палочка упала, то поднять ее должен тот спортсмен, который уронил палочку. Он может сойти с дорожки, чтобы поднять ее, при условии, что при этом не сокращает дистанцию. Кроме того, если палочка упала таким образом, что она отлетела в сторону или вперед в направлении бега (включая место за линией финиша), спортсмен, который ее уронил, должен после того, как он ее поднял, вернуться, по крайней мере, на то место, где палочка была у него в руке, перед тем, как продолжать бег. При условии, что эти правила соблюдаются там, где это уместно, и бегу других спортсменов не было создано помех, падение палочки не должно привести к дисквалификации.

Если спортсмен не выполняет это Правило, его команда будет дисквалифицирована.

- 24.7 Палочку нужно передавать только в специальной зоне передачи. Передача палочки начинается с того момента, когда принимающий бегун впервые до нее дотрагивается, и завершается, когда она оказывается в руке только у принимающего бегуна. В отношении зоны передачи решающим является только положение палочки. Передача палочки вне зоны приведет к дисквалификации.

При определении положения палочки, необходимо учитывать положение палочки целиком.

Судьи на дистанции должны быть внимательны, чтобы быть уверенными в том, что они видят любой контакт с палочкой до входа палочки в зону передачи. Если принимающий палочку спортсмен даже просто дотронется до палочки до того, как она окажется внутри зоны передачи, его команда будет дисквалифицирована. Также судьи на дистанции должны быть уверены, что палочка находится только у руках принимающего бегуна, перед тем, как она покинет зону передачи эстафеты.

- 24.8 До момента, когда палочка находится только в руках принимающего бегуна, Правило 17.3 Технических правил судейства применимо только к передающему бегуну. После передачи, данное правило применимо только к принимающему бегуну.

В дополнение, спортсмены перед получением и/или после передачи палочки должны оставаться на своих дорожках или занимаемых позициях до того, пока дорожка не освободится, чтобы не помешать другим участникам. Правила 17.3 и 17.4 Технических правил судейства не применяются к этим спортсменам. Однако если какой-то спортсмен мешает члену другой команды, включая выбегание со своей позиции или дорожки, применяется Правило 17.2 Технических правил судейства.

- 24.9 Если во время бега спортсмен принимает или поднимает палочку другой команды, то команда данного спортсмена дисквалифицируется. Другая команда не несет наказания, если только не было получено преимущества.

- 24.10 Каждый участник эстафетной команды может бежать только один этап. Любые четыре спортсмена из числа заявленных на соревнование, даже если они заявлены на другой вид, могут входить в состав эстафетной команды в любом круге соревнований. Однако, если эстафетная команда стартовала в соревновании, разрешается использовать не более четырех дополнительных спортсменов в качестве замены для членов эстафетной команды. Если команда не выполняет это правило, она должна быть дисквалифицирована.

- 24.11 Состав команды и порядок этапов в эстафете должен быть официально объявлен не позднее, чем за один час до опубликованного времени начала регистрации на первый забег в каждом круге соревнований (времени, когда спортсмены обязаны явиться в комнату сбора и регистрации участников). Дальнейшие изменения могут быть сделаны только по медицинским показаниям, заверенным медицинским сотрудником, назначенным Оргкомитетом, и только до окончания регистрации на определенный забег, в котором участвует команда (времени, когда спортсмены должны покинуть комнату сбора и регистрации участников). Команда должна выступать в том составе и порядке, который был предоставлен при подтверждении состава. Если команда не выполняет это правило, она должна быть дисквалифицирована.
- 24.12 Эстафета 4 x 100 м должна проводиться полностью по отдельным дорожкам.
- 24.13 Эстафету на дистанции 4 x 200м можно провести согласно любому из следующих способов:
- 24.13.1 по возможности, полностью по отдельным дорожкам (четыре виража по отдельным дорожкам);
- 24.13.2 по отдельным дорожкам на протяжении первых двух этапов, а также часть третьего этапа до ближайшей точки линии перехода на общую дорожку в соответствии с Правилom 17.5 Технических правил судейства, когда спортсмены могут уйти со своих дорожек (три виража по отдельным дорожкам);
- 24.13.3 по отдельным дорожкам на первом этапе до ближайшей точки линии перехода на общую дорожку в соответствии с Правилom 17.5 Технических правил судейства, когда спортсмены могут уйти со своих дорожек (один вираж по отдельным дорожкам).
- Примечание: если участвует не более четырех команд и вариант (1) не применим, то рекомендуется использовать вариант (3).*
- 24.14 Комбинированную эстафету бегут по дорожкам на протяжении первых двух этапов, а также часть третьего этапа до ближайшей точки линии перехода на общую дорожку в соответствии с Правилom 17.5 Технических правил судейства, когда спортсмены могут уйти со своих дорожек (два виража по отдельным дорожкам).
- 24.15 Эстафету 4 x 400 м можно провести согласно любому из следующих способов:
- 24.15.1 по отдельным дорожкам на протяжении первого этапа, а также часть второго этапа до ближайшей точки линии перехода на общую дорожку в соответствии с Правилom 17.5 Технических правил судейства, когда спортсмены могут уйти со своих дорожек (три виража по отдельным дорожкам),
- 24.15.2 по отдельным дорожкам на протяжении первого этапа до ближайшей точки линии перехода на общую дорожку в соответствии с Правилom 17.5 Технических правил судейства, когда спортсмены могут уйти со своих дорожек (один вираж по отдельным дорожкам),
- Примечание: если участвует не более четырех команд, рекомендуется использовать Правилom 24.15.2.*
- 24.16 Эстафету 4 x 800 м можно провести согласно любому из следующих способов:
- 24.16.1 по дорожкам на протяжении первого этапа до ближайшей точки линии перехода на общую дорожку в соответствии с Правилom 17.5 Технических правил судейства, когда спортсмены могут уйти со своих дорожек (один вираж по отдельным дорожкам),
- 24.16.2 без использования отдельных дорожек.
- 24.17 Если спортсмен нарушает правила 24.13, 24.14, 24.15 или 24.16.1 Технических правил судейства, его команда дисквалифицируется.
- 24.18 Комбинированную эстафету на средние дистанции и эстафету 4 x 1500 м нужно проводить без использования отдельных дорожек.
- 24.19 При всех передачах палочки в эстафетах спортсменам не разрешается начинать бег за пределами своих зон передачи, и они должны начать бег уже в зоне передачи. Если спортсмен не выполняет это Правилom, его команда дисквалифицируется.
- 24.20 В комбинированной эстафете бегуны последнего этапа и эстафете 4 x 400 м бегуны третьего и четвертого этапов (или по Правилom 24.15.2 Технических правил судейства также и второго этапа) должны построиться под руководством назначенного судьи в том же порядке (от первой к последующим дорожкам), какой занимают члены их команд при входе на последний вираж. После пробега передающими эстафету спортсменами этой точки принимающие эстафету спортсмены должны оставаться в таком порядке, и им не разрешается менять расположение в начале зоны передачи. Если какой-то спортсмен не следует этому Правилу, его команда дисквалифицируется.
- Примечание: в эстафете 4 x 200 м (когда соревнования проводятся не полностью по отдельным дорожкам), если предыдущий этап бежит не по отдельным дорожкам, спортсмены четвертого этапа должны выстроиться в порядке стартового протокола (от первой к последующим дорожкам).*
- 24.21 На любых эстафетных дистанциях, когда бег проводится не по отдельным дорожкам, включая, где это уместно, эстафеты 4 x 200 м, комбинированную эстафету и эстафету 4 x 400 м, принимающие эстафету спортсмены могут занимать положение внутри общей дорожки по мере того, как к ним приближаются спортсмены, передающие эстафету, при условии, что они не толкают других участников и не мешают им продолжать бег. В эстафете 4 x 200 м, комбинированной эстафете и эстафете 4 x 400 м принимающие эстафету спортсмены должны сохранять порядок в соответствии с Правилom 24.20 Технических правил судейства. Если какой-то спортсмен не следует этому Правилу, его команда дисквалифицируется.
- 24.22 В случае, если вид эстафеты не предусмотрен данным Правилom, в соответствующих регламентах соревнований должны быть указаны конкретные правила эстафеты, которые должны применяться, и способ проведения эстафеты.

Старшие судьи на дистанции должны оставаться в зоне, на которую они и их судьи были назначены. После того, как спортсмены правильно расставлены по своим дорожкам, и забег начался, Старшие судьи зоны передачи и назначенные к ним судьи

несут ответственность за сообщение о любых нарушениях этих Правил, а также о любых других нарушениях, в частности, в соответствии с Правилom 17 Технических правил судейства.

ЧАСТЬ III – ТЕХНИЧЕСКИЕ ВИДЫ

25. Общие правила – Технические виды

Пробные попытки в соревновательной зоне

25.1 Каждый спортсмен может сделать пробные попытки в секторе для соревнований до начала соревнований. В метаниях пробные попытки должны выполняться в порядке, определенном жеребьевкой (по стартовому протоколу), и всегда под контролем судей.

Если в прошлом в Правилах указывалось, что для каждому спортсмену в метаниях должны предоставляться по две пробные попытки, то в настоящее время таких уточнений не существует. Правило 25.1 Технических правил судейства следует толковать как разрешающее любое количество пробных попыток, которое может быть включено в доступное время разминки. В то время как для крупных соревнований две попытки остаются стандартной практикой, это рассматривается как минимум, и, если будет время и некоторые или все спортсмены попросят провести дополнительные пробные попытки, это может быть разрешено.

25.2 После начала соревнований спортсменам не разрешается использовать для пробных попыток:

25.2.1 зону разбега или отталкивания;

25.2.2 шесты;

25.2.3 снаряды;

25.2.4 круги или площадь внутри сектора со снарядами или без них.

Применение этого Правила не должно препятствовать спортсмену касаться, готовить или заклеивать лентой свой шест или выбранный снаряд во время подготовки к попытке при условии, что это не поставит под угрозу, не задержит и не помешает другому спортсмену или другому лицу. Особенно важно, чтобы судьи толковали это Правило разумно, чтобы обеспечить эффективное проведение соревнований, и чтобы спортсмен был готов, если он решит немедленно начать попытку, как только запустят время.

Отметки

25.3 Использование отметок во время соревнований должно соответствовать следующим правилам:

25.3.1 Во всех технических видах, где используются зоны разбега, отметки располагаются вдоль них, за исключением прыжка в высоту, где отметки могут быть расположены в зоне разбега. Спортсмен может использовать одну или две отметки (предоставленные или утвержденные Оргкомитетом) для оказания помощи при разбеге и отталкивании. Если такие отметки не предоставляются, он может использовать клейкую ленту, но не мел или подобное вещество, оставляющее несмываемые следы.

25.3.2 Во всех видах метаний из круга спортсмен может использовать только одну отметку. Эта отметка может быть расположена только на земле в зоне непосредственно за или рядом с кругом для метаний, но не на линиях или в зоне приземления. Отметка должна быть временная и размещаться только на время попытки данного спортсмена и не должна мешать работе судей. Никакие личные отметки не должны размещаться в или рядом с зоной приземления.

Примечание: каждая отметка должна состоять только из одной части (быть единой/цельной).

25.3.3 В прыжке с шестом Организаторы должны разместить подходящие и безопасные отметки-указатели расстояния вдоль разбега каждые 0,5 м между отметками 2,5 м и 5 м от нулевой линии и каждый 1 м между отметками 5 м и 18 м.

25.3.4 Судьи должны дать указание соответствующему спортсмену (спортсменам) изменить или удалить любые отметки, не соответствующие этому Правилу. В противном случае судьи сами снимают отметки.

Примечание: серьезные случаи могут далее рассматриваться в соответствии с правилом 18.5 Правил соревнований и правилом 7.2 Технических правил судейства.

Если поверхность дорожки влажная, клейкую ленту можно закрепить канцелярскими кнопками нескольких цветов.

Требование о том, что каждая отметка должна быть цельной, должно быть разумно интерпретировано Рефери. Если, например, изготовитель использовал два фрагмента, соединенных между собой, чтобы создать единую конструкцию, которая предназначена для использования таким образом, это должно быть разрешено. Аналогичным образом, если спортсмен решает разместить обе своих отметки на одном и том же месте или, в случае прыжка в высоту, спортсмен, который разрывает клейкую ленту, которую ему дают, на один или несколько кусочков, чтобы сделать одну отметку другой формы, чтобы она более четко выделялась, это также должно быть приемлемым.

Правило 25.3.3 Технических правил судейства разработано для того, чтобы помочь спортсменам и их тренерам в определении места отталкивания и процесса разбега. Не существует установленной концепции того, как они должны быть сделаны или выглядеть – Организаторы и Рефери имеют право по своему усмотрению интерпретировать то, что является приемлемым и справедливым в рамках Правил на каждом конкретном соревновании.

Маркеры-указатели результатов и ветряные флюгеры

25.4 Маркеры-указатели результатов и ветряные флюгеры используются в соответствии со следующими правилами:

- 25.4.1 Флажок или другой заметный маркер может быть размещен для указания существующего мирового рекорда и, если необходимо, рекорда континента, национального и рекорда соревнований.
- 25.4.2 Один ветряной флюгер (или больше) должен быть расположен в соответствующем месте во всех прыжковых видах, в метании диска и копья, чтобы показать спортсмену направление и приблизительную силу ветра.

Порядок участия в соревнованиях и порядок выполнения попыток

25.5 За исключением положений Правила 25.6 Технических правил судейства, участники соревнуются в порядке, определенном жеребьевкой.

Если спортсмен по собственному решению совершает попытку в порядке, отличном от установленного ранее, то применяется Правило 18.5 Правил соревнований и правило 7.2 Технических правил судейства. В случае вынесения предупреждения результат данной попытки сохраняется (засчитана или не засчитана). Если проводятся квалификационные соревнования, то должна проводиться новая жеребьевка для финальных соревнований.

25.6 За исключением прыжка в высоту и прыжка с шестом, ни у одного из спортсменов не должно быть более одной попытки зафиксированной в каждом (любом) круге попыток.

Во всех технических видах, за исключением прыжка в высоту и прыжка с шестом, если соревнуются более восьми участников, то каждому предоставляется три попытки, а восьми спортсменам, показавшим лучшие результаты после трех попыток — три дополнительные попытки, если иное не предусмотрено регламентом конкретных соревнований.

В случае равенства результатов при определении последнего квалификационного места, если двое или несколько спортсменов имеют одинаковые лучшие результаты, применяется Правило 25.22 Технических правил судейства. Если, таким образом, для них определяется абсолютное равенство, все эти спортсмены получают право на любое количество дополнительных попыток в соответствии с применимыми регламентами.

Если участников восемь или меньше, каждому из них предоставляется по шесть попыток, если иное не предусмотрено регламентом соревнований. Если один или несколько участников не могут выполнить результативную попытку во время первых трех кругов попыток, эти спортсмены должны участвовать в последующих кругах попыток перед теми, кто выполнил результативные попытки в том же порядке в соответствии с первоначальной жеребьевкой.

В обоих случаях:

- 25.6.1 порядок выполнения попыток в любом последующем круге попыток после третьего круга устанавливается в обратной последовательности по отношению к результатам, зафиксированным после трех первых попыток, если иное не предусмотрено регламентом конкретных соревнований.
- 25.6.2 если порядок попыток должен быть изменен и существует равенство результатов, спортсмены, имеющие равные результаты, должны выступать в том порядке, который соответствует первоначальной жеребьевке.

Примечание (i): для вертикальных прыжков используется Правило 26.2 Технических правил судейства.

Примечание (ii): если один или более спортсменов получили разрешение Рефери соревноваться «в состоянии протеста» в соответствии с Правилем 8.5 Технических правил судейства, то эти спортсмены будут выступать в последующих кругах попыток перед остальными спортсменами и, если выступающих «в состоянии протеста» более одного, то порядок их выступления будет соответствовать первоначальной жеребьевке.

Примечание (iii): соответствующему руководящему органу разрешается указать в Регламенте соревнований количество попыток (при условии, что их не более шести) и количество спортсменов, которые могут выполнить дополнительные попытки в любом круге после третьего круга попыток.

Примечание (iv): соответствующий руководящий орган может указать в Регламенте соревнований, что порядок выступления может снова меняться после любого круга попыток после того, как порядок изменился после третьего круга.

Если спортсмен покинул соревнования по собственному решению или по решению, принятому в соответствии с Правилем 6 Правил соревнований, он не может принимать дальнейшего участия в этом виде, включая, в случае вертикальных прыжков, перепрыжку за первое место или, в случае многоборья, в любом другом виде в рамках этого многоборья.

В ситуациях, когда в горизонтальных технических видах участвует более восьми спортсменов, только восемь спортсменов с лучшими показателями допускаются к выполнению дополнительной попытки (попыток). Это требует от спортсмена, чтобы у него был зафиксирован измеренный результат после правильно выполненного прыжка или броска, по крайней мере, в одной из первых трех попыток. Если менее восьми спортсменов достигают таких действительных результатов, то только они имеют право на участие в дополнительной попытке (попытках), даже если это будет означать, что участие в них будет принимать менее восьми спортсменов.

Запись попыток

25.7 За исключением прыжка в высоту и прыжка с шестом, каждая засчитанная попытка обозначается проведением измерения.

Стандартные аббревиатуры и символы для записи попыток в остальных случаях указаны в Правиле 25.4 Правил соревнований.

Завершение попытки

25.8 Судья не должен поднимать белый флаг для обозначения засчитанной попытки до полного завершения попытки. Судья имеет право пересмотреть свое решение, если он считает, что поднял неверный флаг.

Засчитанная попытка считается законченной, если:

25.8.1 в вертикальных прыжках судья определил, что попытка засчитана в соответствии с Правилами 27.2, 28.2 и 28.4 Технических правил судейства;

25.8.2 в горизонтальных прыжках как только спортсмен покинул зону приземления в соответствии с Правилем 30.2 Технических правил судейства;

25.8.3 в метаниях как только спортсмен покинул круг для метаний или зону разбега в соответствии с Правилем 32.17 Технических правил судейства.

Квалификационные соревнования

25.9 Квалификационные соревнования проводятся в технических видах, если количество участников слишком велико, чтобы провести соревнования в один круг (финал) на удовлетворительном уровне. Если проводятся квалификационные соревнования, все спортсмены должны участвовать в них и пройти отбор, за исключением того, что соответствующий руководящий орган может разрешить проведение дополнительных предварительных квалификационных раундов в одном или нескольких видах, либо в одном или нескольких предыдущих соревнованиях, чтобы определить некоторых или всех спортсменов, которые будут иметь право участвовать и в каких раундах соревнований. Такая процедура и любые другие способы (такие как выполнение заявочных нормативов в течение определенного периода времени, путем включения спортсмена в указанные соревнования или по рейтингу), с помощью которых спортсмен имеет право участвовать и в каком раунде соревнований, должны быть изложены в регламенте для каждого соревнования.

Результаты, показанные в квалификационных соревнованиях или дополнительных предварительных квалификационных соревнованиях, не учитываются в финале.

25.10 Спортсмены обычно делятся на две или большее количество групп, приблизительно равные по силам, и так, чтобы по возможности представители от одной национальной федерации или команды распределялись по разным группам. Если условия не позволяют, чтобы группы соревновались в одно и то же время в одинаковых условиях, каждая последующая группа должна начать свои пробные попытки немедленно после окончания соревнований предыдущей группы.

25.11 Рекомендуется, чтобы на соревнованиях, продолжающихся более трех дней, между квалификационными соревнованиями и финалом в вертикальных прыжках был день отдыха.

25.12 Условия для квалификации в финал, квалификационные нормативы и количество спортсменов, участвующих в финале, определяются назначенным Техническим делегатом (делегатами). Если Технический делегат не назначен, эти условия должны определить Организаторы. На соревнованиях, проводимых в соответствии с параграфами 1.1, 1.2, 1.3 и 1.6 Определения «Международные соревнования» в финале должно выступать не менее 12 спортсменов, если иное не указано в Регламенте соревнований.

25.13 В квалификационных соревнованиях, за исключением прыжка в высоту и прыжка с шестом, каждому спортсмену разрешается выполнить до трех попыток. Как только спортсмен выполнил квалификационный норматив, то он не может продолжать участвовать в квалификационных соревнованиях.

25.14 В квалификационных соревнованиях по прыжку в высоту и прыжку с шестом спортсмены, не выбывшие из соревнований после трех неудачных попыток подряд, продолжают соревноваться в соответствии с Правилем 26.2 Технических правил судейства (включая пропущенные высоты) до конца последнего круга попыток на высоте, установленной в качестве квалификационного норматива, если только количество спортсменов для финала не было достигнуто в соответствии с Правилем 25.12 Технических правил судейства. Как только определено, что спортсмен проходит в финал, то он не должен продолжать участвовать в квалификационных соревнованиях.

25.15 Если ни один спортсмен не выполнил установленный квалификационный норматив, или его выполнили меньше спортсменов, чем требуется, то группа финалистов будет расширена до нужного числа за счет добавления спортсменов в соответствии с результатами, показанными в квалификационных соревнованиях. При равенстве результатов для прохождения в следующий круг соревнований, если у двух и более спортсменов показан одинаковый лучший результат по итогам квалификационного круга, то для определения последнего отборочного места в квалификационных соревнованиях применяется Правило 25.22 или правило 26.8 Технических правил судейства, если это необходимо. Если при этом определено, что существует абсолютное равенство результатов, то все спортсмены с одинаковыми результатами проходят в финал.

25.16 Если квалификационные соревнования в прыжке в высоту и прыжке с шестом проводятся в двух группах в одно и то же время, рекомендуется, чтобы планка поднималась на каждую высоту одновременно в каждой группе.

При распределении спортсменов по квалификационным группам в прыжке в высоту и прыжке с шестом важно соблюдать требования Правил 25.10 и 25.16 Технических правил судейства. Технические делегаты и ИТО/Рефери должны внимательно следить за ходом квалификационных соревнований в прыжке в высоту и прыжке с шестом, чтобы гарантировать, что, с одной стороны, спортсмены должны прыгать (или указать на то, что пропускают высоты), пока они не выбыли из соревнований в соответствии с Правилем 26.2 Технических правил судейства до тех пор, пока не будет достигнут квалификационный норматив (если только количество спортсменов для финала уже не достигнуто, как определено в Правиле 25.12 Технических правил судейства), и, с другой стороны, любое равенство между спортсменами в общем зачете в этих двух группах не будет разрешено в соответствии с Правилем 26.8 Технических правил судейства. Также необходимо уделить пристальное внимание применению Правила 25.14 Технических правил судейства для того, чтобы гарантировать, что спортсмены не будут продолжать соревнования без надобности, как только будет установлено, что они будут в финале, независимо от того, что может случиться с другими спортсменами, продолжающими прыгать в рамках квалификационных соревнований.

Время на выполнение попытки

25.17 Ответственный судья должен показать спортсмену, что все готово для начала выполнения попытки, и с этого момента начинается отсчет времени, разрешенного для ее выполнения.

В прыжке с шестом время, отведенное на попытку, начинается, когда стойки установлены в соответствии с пожеланиями, заранее высказанными участником. Для дальнейшего передвижения стоек дополнительное время не предоставляется.

Если время, отведенное спортсмену, истекло после того, как спортсмен уже начал выполнять попытку, эта попытка считается действительной.

Если отсчет времени на попытку начался, а спортсмен после этого решает не выполнять попытку, то по истечении времени, отпущенного на ее выполнение, ему засчитывается неудачная попытка.

Время на попытку, установленное правилами, не должно быть превышено. Если время превышено, если только не применяется Правило 25.18 Технических правил судейства, попытка не засчитывается:

Индивидуальные виды

	Прыжок в высоту	Прыжок с шестом	Другие виды
Более 3 спортсменов в секторе (или на самую первую попытку конкретного спортсмена в соревнованиях)	1 мин.	1 мин.	1 мин.
2 или 3 спортсмена	1,5 мин.	2 мин.	1 мин.
1 спортсмен	3 мин.	5 мин.	-
Последовательные попытки	2 мин.	3 мин.	2 мин.

Многоборья

	Прыжок в высоту	Прыжок с шестом	Другие виды
Более 3 спортсменов в секторе (или на самую первую попытку конкретного спортсмена в соревнованиях)	1 мин.	1 мин.	1 мин.
2 или 3 спортсмена	1,5 мин.	2 мин.	1 мин.
1 спортсмен	2 мин.	3 мин.	-
Последовательные попытки	2 мин.	3 мин.	2 мин.

Примечание (i): часы, показывающие оставшееся время, разрешенное на попытку, должны быть видны спортсмену. Кроме того, судья должен поднять и держать поднятым желтый флаг в течение последних 15 секунд разрешенного времени, или каким-то другим утвержденным способом показывать это.

Примечание (ii): в прыжке в высоту и прыжке с шестом любое изменение периода времени, отпущенного для выполнения попытки, за исключением ситуаций, когда применяется правило времени на последовательные попытки, не применяется до тех пор, пока планка не поднята на новую высоту. В других технических видах, за исключением ситуаций, когда применяется правило времени на последовательные попытки, время на попытку не меняется.

Примечание (iii): при подсчете количества участников, оставшихся в соревнованиях, необходимо учитывать спортсменов, которые могут участвовать в перепрыжке за первое место.

Примечание (iv): когда в соревнованиях по прыжку в высоту или прыжку с шестом остался только один спортсмен (и он уже победитель) и пытается побить мировой рекорд или другой рекорд в отношении соревнований, то ко времени попытки прибавляется одна минута.

В то время как судьи всегда должны использовать систему, которая уведомляет или вызывает следующего спортсмена, который должен выполнять попытку, плюс того, кто должен следовать за ним, очень важно, чтобы время, отведенное спортсмену на попытку, составляло одну минуту. Они также должны убедиться, что соревновательная зона полностью готова для следующей попытки, прежде чем вызвать спортсмена, а затем начать отсчет времени. Судьи, и в частности Рефери, должны быть полностью осведомлены о текущей обстановке на соревнованиях, включая информацию от группы управления соревнованиями, при принятии решения о том, когда следует начинать отсчет времени или выключить часы и объявить попытку неудачной.

Особыми обстоятельствами, которые должны приниматься во внимание, являются доступность зоны разбега для попытки спортсмена в прыжке в высоту или в метании копья (когда по беговой дорожке проводятся соревнования по бегу или ходьбе одновременно в одной и той же соревновательной зоне), а также расстояние, которое спортсменам необходимо преодолеть, чтобы дойти до заградительного сектора и пройти через него, чтобы добраться до круга в соревнованиях по метанию диска и молота.

Дополнительные попытки

25.18 Если по какой-либо независимой от него причине спортсмену помешали при выполнении попытки или результат попытки невозможно верно зафиксировать, Рефери может предоставить спортсмену дополнительную попытку или же установить новый отсчет времени полностью или частично.

При этом изменение порядка выступления не допускается. Спортсмену предоставляется разумный период времени перед выполнением дополнительной попытки в соответствии с обстоятельствами. Если же к моменту принятия решения о дополнительной попытке другой спортсмен уже начал выполнение своей попытки, то дополнительная попытка должна быть выполнена немедленно после.

Существует несколько ситуаций, в которых спортсмену может быть предоставлена дополнительная попытка, включая ситуации, когда из-за процедурной или технической ошибки попытка не была измерена, и точный повторный замер провести невозможно. Хотя этого следует избегать путем использования хороших систем, резервных вариантов и технологий, все же следует больше и больше предусматривать случаи, когда все идет не так, как надо. Так как никакие изменения в порядке выполнения попыток не разрешены (если только проблема не была обнаружена немедленно, и соревнования продолжались), Рефери должен решить, сколько времени должно пройти перед выполнением дополнительной попытки, принимая во внимание конкретные обстоятельства для каждого конкретного случая.

Отсутствие во время соревнований

25.19 Спортсмен не имеет права покидать соревновательную зону во время соревнований, кроме как по разрешению и в сопровождении судьи. В случае нарушения данного правила, спортсмену сначала выносится предупреждение, а в последующих случаях или более серьезных случаях – дисквалификация.

Изменение места или времени проведения соревнований

25.20 Технический делегат или соответствующий Рефери имеет полномочия изменить место или время соревнований, если, по его мнению, условия оправдывают это изменение. Такое изменение может быть произведено только после того, как круг попыток будет завершен.

Примечание: Ни скорость ветра, ни изменение его направления не являются достаточным условием для изменения места или времени соревнований.

Использование фразы «круг попыток» вместо слова «круг», предназначено для того, чтобы обеспечить четкую разницу между «кругом попыток» в соревнованиях по техническим видам и «кругом соревнований» (например, квалификационные соревнования или финал).

Если условия делают невозможным завершить круг попыток до изменения места или времени, Технический делегат (через Рефери) или Рефери не должны засчитывать попытки, уже выполненные в этом круге попыток (всегда в зависимости от оценки условий и результатов попыток к моменту приостановки соревнования), и возобновить соревнования с начала этого круга попыток. См. также правило 11.3 Технических правил судейства.

Результаты

25.21 Каждому спортсмену засчитывается лучший результат из всех зафиксированных попыток, включая те, которые были выполнены при определении первого места в случае перепрыжки в прыжке в высоту и прыжке с шестом при равенстве результатов.

Равенство

25.22 За исключением прыжка в высоту и прыжка с шестом при определении, есть ли абсолютное равенство итоговых результатов, необходимо рассматривать второй лучший результат, показанный в ходе соревнований, затем, если это необходимо, то третий лучший и т.д. Если у спортсменов все-таки сохраняется одинаковый результат после применения этого Правила 25.22, это трактуется как равенство итоговых результатов.

За исключением прыжка в высоту и прыжка с шестом, в случае равенства итоговых результатов при определении любого места, включая первое, равенство сохраняется.

Примечание: В прыжке в высоту и прыжке с шестом см. Правила 26.8 и 26.9 Технических правил судейства.

ВЕРТИКАЛЬНЫЕ ПРЫЖКИ**26. Общие правила – вертикальные прыжки**

- 26.1 До начала соревнований Рефери или Старший судья должен объявить участникам начальную высоту и последующие высоты, на которые будет поднята планка по окончании каждого круга попыток до тех пор, пока только один оставшийся участник не выиграет соревнования, или не будет равенства результатов при определении первого места (для соревнований по многоборью см. Правило 39.8.4 Технических правил судейства).

Попытки

- 26.2 Участник может начать прыгать по своему усмотрению на любой высоте, предварительно объявленной Рефери или Старшим судьей и может прыгать на любой из последующих высот. Три неудачные попытки подряд, независимо от высоты, на которой произойдет неудача, ведут к отстранению от дальнейшего участия в соревнованиях за исключением случаев равенства результатов при определении первого места.

Значение этого Правила в том, что спортсмен может отказаться выполнять вторую или третью попытку на определенной высоте (после неудачной первой или второй попытки) и будет прыгать на последующей высоте.

Если спортсмен пропускает попытку на определенной высоте, он не может производить последующие попытки на этой высоте, за исключением случаев перепрыжки при определении первого места.

В прыжке в высоту и прыжке с шестом, если спортсмен отсутствует в то время, когда все присутствующие спортсмены уже завершили соревнования, Рефери будет считать, что этот спортсмен (спортсмены) отказался от участия в соревнованиях, как только период времени для выполнения следующей попытки истек.

- 26.3 Даже если все остальные спортсмены закончили выступление, спортсмен может продолжать прыгать до того момента, пока он не утратил свое право на участие в соревнованиях.

- 26.4 До тех пор, пока не останется только один участник, выигравший соревнование:

26.4.1 планка должна подниматься не менее, чем на 2см в прыжке в высоту и не менее, чем на 5см в прыжке с шестом после каждого круга попыток; и

26.4.2 порядок подъема высот никогда не может меняться в сторону увеличения.

Правила 26.4.1 и 26.4.2 Технических правил судейства не относятся к случаю, когда соревнующиеся спортсмены договорились поднять планку сразу на высоту мирового рекорда (или другого рекорда, имеющего отношение к соревнованиям).

После того, как спортсмен выиграл соревнование, после консультации с соответствующим судьей или Рефери он сам должен решить, на какую высоту или высоты будет подниматься планка.

Примечание: Это Правило не относится к соревнованиям по многоборью.

Измерение высоты

- 26.5 Во всех вертикальных прыжках все измерения должны производиться в целых сантиметрах перпендикулярно от земли до самой низкой части верхней стороны планки.

- 26.6 Любые измерения новой высоты должны производиться до того, как участники начали выполнять попытку на этой высоте. Повторное измерение должно производиться каждый раз после замены планки. Во всех случаях попытки установления рекордов судьи должны также перепроверить измерения до начала выполнения каждой последующей рекордной попытки, если до планки дотрагивались с момента последнего измерения.

Планка для прыжков

- 26.7 Планка должна быть изготовлена из стекловолокна (фибергласса) или другого пригодного материала, но не из металла, быть круглой в сечении за исключением наконечников. Она должна быть выкрашена так, чтобы быть видимой для спортсменов с нарушениям зрения. Общая длина планки для прыжка в высоту составляет 4,00 м ± 0,02 мм, для прыжка с шестом — 4,50 м ± 0,02 мм. Максимальный вес планки — 2 кг для прыжка в высоту и 2,25 кг для прыжка с шестом. Диаметр круглой части планки составляет 30 мм ± 1 мм.

Планка состоит из трех частей — круглой части и двух наконечников по 30-35 мм в ширину и 0,15-0,20 м в длину каждый, чтобы они могли располагаться на кронштейнах стоек.

Эти наконечники должны иметь круглое или полукруглое сечение с одним четко определенным плоским срезом, поверхностью которого планка устанавливается на кронштейнах. Этот плоский срез не должен быть выше центра вертикального поперечного сечения планки. Наконечники должны быть жесткими и гладкими. Они не должны быть сделаны из резины или покрыты резиной или каким-либо другим материалом, который может увеличить трение между ними и кронштейнами.

Планка не должна иметь никаких скосов, и если она установлена правильно, то должна иметь максимальный прогиб в середине в 20 мм для прыжка в высоту и 30 мм для прыжка с шестом.

Проверка эластичности: подвесить груз весом 3 кг в середине установленной на стойки планки. Она может иметь максимальный прогиб 70 мм для прыжка в высоту и 0,11 м для прыжка с шестом.

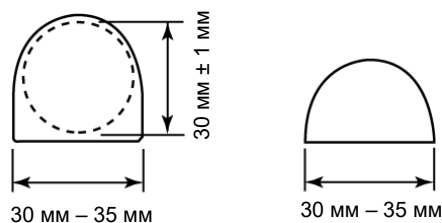


Рисунок ТП 26 – альтернативные варианты наконечников планки

Определение мест в соревнованиях

- 26.8 Если два и более спортсменов преодолели одинаковую высоту и завершили соревнования, то при определении мест применяется следующая процедура:
- 26.8.1 Более высокое место получает спортсмен с наименьшим количеством попыток на последней взятой высоте.
- 26.8.2 Если после применения Правила 26.8.1 Технических правил судейства равенство сохраняется, более высокое место получает спортсмен с наименьшим количеством незасчитанных попыток на протяжении всех соревнований до преодоления последней высоты включительно.
- 26.8.3 Если и после применения Правила 26.8.2 Технических правил судейства равенство сохраняется, то спортсменам присуждаются одинаковые места, если только это не касается первого места.
- 26.8.4 Если данное равенство существует при определении первого места, то между спортсменами с равными результатами проводится перепрыжка в соответствии с Правилем 26.9 Технических правил судейства, если иное не определено или заранее не указано в Технических регламентах соревнований, или во время соревнований, но до начала соревнований в данном виде – Техническими делегатами или Рефери, если Технический делегат не был назначен. Если перепрыжка не проводится, включая случаи, когда спортсмены с равными результатами на любом этапе приняли совместное решение не продолжать соревнования, равенство при определении первого места сохраняется.

Примечание: правило 26.8.4 не применяется в соревнованиях по многоборью.

Существует целый ряд способов для отмены перепрыжки:

- за счет включения этого положения в Технический регламент соревнований заранее;
- за счет решения, принятого во время соревнований Техническим делегатом (или Рефери, если нет Технического делегата);
- за счет решения спортсменов не прыгать далее до начала или во время любого из этапов перепрыжки.

Хотя любое решение Технического делегата или Рефери не проводить перепрыжку должно быть принято до начала соревнований, могут возникнуть обстоятельства, при которых это может оказаться невозможным, например, когда условия на месте соревнований делают невозможным или нежелательным начало или продолжение перепрыжки. Рефери может использовать свои полномочия в соответствии с Правилем 18 Правил соревнований или Правилем 25 Технических правил судейства, чтобы принять решение в данной ситуации. Подчеркивается, что спортсмены могут принять решение не прыгать дальше до или на любом этапе в во время перепрыжки.

Перепрыжка

- 26.9 Перепрыжка проводится по следующим правилам:
- 26.9.1 Спортсмены с равными результатами должны выполнять по одной попытке на каждой высоте до тех пор, пока не разрешится равенство, или данные спортсмены решат не продолжать соревнования.
- 26.9.2 Каждый спортсмен должен выполнить по одной попытке на каждой высоте.
- 26.9.3 Перепрыжка начинается на высоте следующей за последней взятой данными спортсменами высотой и определенной в соответствии с Правилем 26.1 Технических правил судейства;
- 26.9.4 Если равенство не разрешилось и высота никем не взята, то планка опускается на 2 см в прыжке в высоту и на 5 см в прыжке с шестом. Если равенство не разрешилось, и более чем один из участвующих в перепрыжке спортсменов взяли высоту, то планка, соответственно, поднимается.
- 26.9.5 Если спортсмен пропускает какую-то высоту во время перепрыжки, то он автоматически теряет свое право на высшее место. Если при этом в секторе остается только один спортсмен, то он объявляется победителем, независимо от того, выполнял ли он попытку на этой высоте.

Прыжок в высоту – пример

Высоты, объявленные Старшим судьей в начале соревнований: 1.75 м; 1.80 м; 1.84 м; 1.88 м; 1.91 м; 1.94 м; 1.97 м; 1.99 м...

Спортсмен	Высоты							Неуд. поп.	Перепрыжка			Место
	1.75	1.80	1.84	1.88	1.91	1.94	1.97		1.91	1.89	1.91	
A	O	XO	O	XO	X-	XX		2	X	O	X	2
B	-	XO	-	XO	-	-	XXX	2	X	O	O	1

С	-	О	ХО	ХО	-	XXX		2	X	X		3
D	-	ХО	ХО	ХО	XXX			3				4

Спортсмены «А», «В», «С» и «D» преодолели высоту 1.88 м.

Правила 26.8 и 26.9 Технических правил судейства вступают в силу. Судьи суммируют общее количество неудачных попыток у спортсменов до последней взятой высоты включительно, то есть 1.88 м.

У спортсмена «D» больше неудачных попыток, чем у спортсменов «А», «В» или «С», поэтому он занимает четвертое место. Спортсмены «А», «В» и «С» все еще имеют одинаковый результат, и так как речь идет о первом месте, они должны прыгать на высоте 1.91 м, которая является следующей за последней взятой ими высотой.

Так как все спортсмены совершили неудачные попытки, планка опускается на 1.89 м для последующей перепрыжки. Только спортсмен «С» не преодолел эту высоту, два других спортсмена — «А» и «В» — должны совершить третью перепрыжку на высоте 1.91 м. Эту высоту смог преодолеть только спортсмен «В», поэтому он объявляется победителем.

Если спортсмен в одностороннем порядке принимает решение отказаться от перепрыжки, другой спортсмен (предположим, что остался один спортсмен), объявляется победителем в соответствии с Правилем 26.9.5 Технических правил судейства. Этому спортсмену нет необходимости совершать попытку на соответствующей высоте. Если при перепрыжке остается несколько спортсменов, перепрыжка продолжается с участием этих спортсменов, которые не отказались от нее. При этом спортсмен, который отказался от перепрыжки, получает то место, которое ему было определено при завершении соревнования, и он не имеет права на более высокое место, включая первое, которое могут получить оставшиеся спортсмены.

Внешние силы

26.10 Если очевидно, что планка сдвинулась в связи с внешними обстоятельствами, не связанным с действиями спортсмена (например, порывом ветра):

26.10.1 если такое смещение произошло после того, как спортсмен преодолел планку, не дотронувшись до нее, попытка считается успешной; или

26.10.2 если смещение произошло в силу других обстоятельств, спортсмену предоставляется новая попытка.

27. Прыжок в высоту

Соревнования

27.1 Участник должен отталкиваться одной ногой.

27.2 Попытка не засчитывается, если:

27.2.1 После прыжка планка не удержалась на стойках из-за движений спортсмена во время прыжка, или

27.2.2 Он дотронулся до поверхности сектора, включая место приземления, расположенное за вертикальной проекцией ближнего края планки, или между, или за пределами стоек любой частью своего тела до того, как он преодолел планку. Однако если во время прыжка участник касается места приземления ногой, и, по мнению судьи, он не получил этим никакого преимущества, попытка засчитывается.

Примечание: чтобы помочь в применении этого Правила, должна необходимо разметить белую линию шириной 50 мм (обычно это делается клейкой лентой или подобным материалом) между точками на расстоянии 3 м от каждой стойки, при этом ближний край линии прочерчивается вдоль вертикальной проекции ближнего края планки.

27.2.3 Спортсмен касается планки или вертикальной части стоек во время разбега без совершения прыжка.

Зона разбега и отталкивания

27.3 Минимальная ширина зоны разбега должна быть 16 м, минимальная длина зоны разбега составляет 15 м, за исключением соревнований, проводимых в соответствии с параграфами 1.1, 1.2, 1.3, 1.5 и 1.6 Определения «Международные соревнования», где минимальная длина составляет 25 м.

27.4 Максимальный общий уклон последних 15 метров зоны разбега и зоны отталкивания не должен превышать 1:167 (0,6%) вдоль любого радиуса прямоугольной зоны шириной 16 м с центром в середине между стойками и минимальным радиусом, обозначенном в Правиле 27.3 Технических правил судейства. Зону приземления следует располагать таким образом, чтобы спортсмены разбегались вверх по уклону.

Примечание: зоны разбега и отталкивания, соответствующие спецификациям 2018/19 г., остаются пригодными для проведения соревнований.

27.5 Зона отталкивания должна быть ровной, или любой уклон должен соответствовать требованиям, изложенным в Правиле 27.4 Технических правил судейства и Руководстве Всемирной легкоатлетической ассоциации «Легкоатлетические сооружения».

Стойки сектора для прыжков

27.6 Может быть использована любая конструкция стоек или поддерживающих опор, при условии, что они жесткие.

Кронштейны должны быть прочно прикреплены к стойкам.

Стойки должны быть достаточно высокими, превышающими высоту, на которую поднята планка, по крайней мере, на 0,10 м.

Расстояние между стойками должно быть не менее 4,00 м и не более 4,04 м.

- 27.7 Расположение стоек или опор должно быть неизменным во время соревнований, если только Рефери не сочтет, что или зона отталкивания, или место приземления стали непригодными.

В этом случае замена производится только после завершения круга попыток на данной высоте.

- 27.8 Кронштейны должны быть плоскими и прямоугольными, шириной 40 мм, длиной 60 мм. Они должны быть жестко прикреплены к стойкам и быть неподвижными во время прыжка, и каждый из них должен быть обращен в направлении к противоположной стойке. Наконечники планки должны устанавливаться на них таким образом, чтобы если спортсмен дотрагивался до планки, она легко падала на землю или вперед, или назад. Поверхность кронштейнов должна быть гладкой.

Кронштейны не должны быть из резины или покрыты резиной, или каким-то другим материалом, который может повышать трение между ними и поверхностью планки, а также они не должны пружинить.

Кронштейны должны быть одинаковой высоты над зоной отталкивания непосредственно под каждым краем планки.

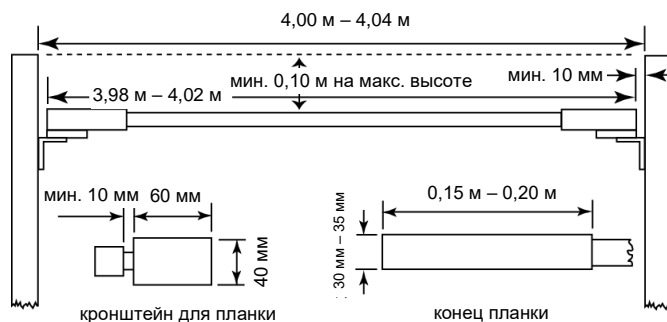


Рисунок ТП 27 – стойки и планка для прыжка в высоту

- 27.9 Между концами планки и стойками должно быть расстояние не менее 10 мм.

Место приземления

- 27.10 Для соревнований, проводимых в соответствии с параграфами 1.1, 1.2, 1.3, 1.5 и 1.6 Определения «Международные соревнования», место приземления должно иметь размер не менее чем 6 м в длину x 4 м в ширину x 0,7 м в высоту за вертикальной плоскостью планки.

Примечание: Место приземления может быть обрезано в зоне передних углов, чтобы между ним и стойками был зазор. Стойки и место приземления должны быть спроектированы таким образом, чтобы во время соревнования между ними был зазор, по крайней мере, 0,1 м, что позволит избежать падения планки вследствие касания матом стоек при приземлении спортсмена. Передняя часть места приземления должна располагаться на расстоянии около 0,1 м от вертикальной плоскости планки.

Для всех остальных соревнований место приземления должно иметь размер не менее чем 5 м в длину x 3 м в ширину x 0,7 м в высоту.

Судейская бригада

Во время проведения соревнования по прыжку в высоту рекомендуется распределить судей в соответствии со следующими принципами:

- a. Старший судья должен контролировать весь ход соревнований и подтверждать измерения. У него должно быть два флага: белый для обозначения удачной попытки и красный для обозначения неудачной попытки. Он должен располагаться таким образом, чтобы видеть два достаточно специфических момента:
 - i. Часто случается, что планка, которую задел спортсмен, качается на стойках. В зависимости от положения планки старший судья должен принять решение, когда прекратить вибрацию планки и поднять флаг соответствующего цвета, особенно с учетом ситуаций по Правилу 26.10 Технических правил судейства; и
 - ii. Так как спортсмен не должен дотрагиваться до планки, вертикальной части стоек или земли за пределами вертикальной проекции ближнего края планки, важно продолжать следить за положением стоп спортсмена в ситуациях, когда он решает не совершать прыжок и пробегает в сторону или под планкой.
- б. Два судьи, находящиеся у каждого края сектора приземления и немного сзади, отвечают за поднятие планки в случае ее падения и за оказание помощи Старшему судье в применении вышеуказанных правил.
- в. Судья-секретарь фиксирует результаты соревнований и вызывает спортсмена в сектор для прыжка (и следующего, кто будет прыгать после него).
- г. Судья, отвечающий за табло, (попытка – номер – результат).
- д. Судья, отвечающий за часы, показывающие спортсменам, сколько времени у них есть для совершения попытки.
- е. Судья, отвечающий за спортсменов.

Примечание (i): судьи и оборудование должны располагаться таким образом, чтобы не мешать спортсменам выступить и не мешать зрителям смотреть.

Примечание (ii): необходимо выделить место для флюгера, показывающего направление и силу ветра.

28. Прыжок с шестом**Соревнования**

28.1 По просьбе спортсменов стойки могут перемещаться только в направлении места приземления, чтобы проекция края планки, ближайшей к спортсмену, могла располагаться в любой точке от места приземления, непосредственно над задней стенкой ящика для упора до отметки 80см в направлении места приземления.

До начала соревнований участник должен сообщить соответствующему судье свои требования по расположению планки для выполнения первой попытки, и это должно быть зафиксировано.

Если затем спортсмен хочет внести изменения в эти требования, он должен немедленно проинформировать ответственного судью до того, как стойки были установлены в соответствии с его первоначальными пожеланиями. Если он не сделал этого, начинается отсчет времени, отведенного ему на попытку.

Примечание: Линия шириной 10 мм, яркого отличимого цвета, должна быть прочерчена под прямым углом к оси разбега на уровне дальнего внутреннего края ящика («линия нулевой проекции планки»). Такая же линия шириной до 50 мм должна проходить по поверхности места приземления и должна быть продлена вплоть до внешнего края стоек. Край линии, ближний к спортсмену, должен совпадать с дальним краем ящика для упора шеста.

28.2 Попытка не засчитывается, если:

28.2.1 после прыжка планка не остается на обоих штырьках кронштейнов из-за действий спортсмена во время прыжка; или

28.2.2 спортсмен дотронулся до поверхности, включая место приземления, расположенной за вертикальной плоскостью, проходящей через дальний край ящика для упора шеста, любой частью своего тела или шестом до того, как он преодолел планку; или

28.2.3 после отрыва от земли он переместил выше верхнюю (по положению на шесте) руку или перенес расположенную ниже руку выше верхней; или

28.2.4 во время прыжка спортсмен придерживает или ставит на место планку кистью руки (кистями рук).

Примечание (i): не является нарушением, если спортсмен разбегаются вне белых линий, обозначающих зону разбега в любой точке.

Примечание (ii): не является нарушением, если шест касается места приземления в процессе выполнения попытки после того, как он был правильно поставлен в ящик для упора шеста

Следует привести несколько примеров в отношении применения и трактовки Правила 28.2 Технических правил судейства:

а. планка должна быть смещена из-за действий спортсмена во время «прыжка». Например, если спортсмен после правильного возврата шеста (то есть, не нарушая Правило 28.4 Технических правил судейства) задел планку или стойки своим шестом, и планка сместилась/упала, это не будет считаться ошибкой, так как это произошло не в результате действия спортсмена во время прыжка, кроме ситуаций, когда планка на тот момент еще продолжала качаться, и судья еще не поднял белый флаг.

б. важно принимать во внимание значение примечания (ii), так как будет много случаев, когда шест при сгибании дотронется до зоны приземления за пределами нулевой линии.

в. также важно знать о возможности для спортсмена выполнять отталкивание таким образом, чтобы его тело или согнутый шест проходили через вертикальную проекцию нулевой линии, но затем спортсмен может вернуться в зону разбега, не пытаясь преодолеть планку. При условии, что у спортсмена осталось время совершить попытку и он не дотронулся до земли за пределами нулевой линии, он может продолжать свою попытку. Это также применимо к случаям, когда спортсмен в течение времени на попытку по какой-либо причине помещает шест в ящик упора шеста или иным образом проводит его через вертикальную плоскость нулевой линии, и шест касается земли за пределами нулевой линии, это является неудачной попыткой;

г. судьи должны особенно внимательно проследить за тем, что действие, запрещенное Правилем 28.2.4 Технических правил судейства действительно имело место. Это не только означает, что соответствующий судья должен следить за прыгуном во время прыжка, но он должен подтвердить, что спортсмен не случайно произвел касание во время преодоления планки. В целом, чтобы применить правило 28.2.4 Технических правил судейства, спортсмен должен совершить непосредственное действие, чтобы остановить планку или поставить ее на место.

д. существует обычная практика, когда спортсмены возвращаются к ящику для упора шеста после попытки (независимо от того, была попытка удачной или нет) и ставят шест в ящик, чтобы проверить свое место отталкивания. При условии, что это происходит после завершения попытки в соответствии с Правилем 25.8 Технических правил судейства и до того, как начинается время на попытку для следующего спортсмена, и не задерживает проведение соревнований, то это разрешается.

28.3 Участники во время соревнований могут использовать различные вещества для смазки рук или шеста для обеспечения лучшего захвата. Разрешается использование перчаток.

Хотя запрета на использование перчаток или использование разрешенных веществ на перчатках не существует, эта практика должна контролироваться Рефери, если она вызывает вопросы об оказании запрещенной помощи.

28.4 После того, как спортсмен во время прыжка отпустил шест, никому, включая самого спортсмена, не разрешается касаться шеста, за исключением случаев, когда он падает в обратном направлении от планки или стоек. В случае такого прикосновения и уверенности Рефери в том, что без этого вмешательства шест должен был сбить планку, попытка считается неудачной.

Это одно из немногих Правил, в соответствии с которым небрежное поведение судьи может привести к неудачной попытке. Поэтому важно, чтобы судьи у стоек были внимательными, и не касались падающего шеста и не ловили его, если только не очевидно, что шест падает в направлении от планки и/или стоек.

28.5 Если при выполнении попытки шест ломается, это не считается неудачной попыткой, и спортсмен должен получить новую попытку.

Дорожка для разбега

28.6 Минимальная длина разбега, измеренная от нулевой линии составляет 40 м, а если позволяют условия, то 45 м. Ширина дорожки для разбега должна быть $1,22 \text{ м} \pm 0,01 \text{ м}$. Дорожка должна быть обозначена белыми линиями шириной 50 мм.

Примечание: на всех стадионах, построенных до 1 января 2004 года, дорожка для разбега должна быть шириной не более 1,25 м. Однако, если такие стадионы/манежи подвергаются ремонту или полной смене покрытия, то ширина дорожки должна соответствовать данному Правилу.

28.7 Максимально допустимый боковой уклон дорожки для разбега составляет 1:100 (1%), если только не существует особых обстоятельств, которые позволяют Всемирной легкоатлетической ассоциации сделать исключение, и на последних 40 метрах общий уклон вниз в направлении разбега не должен превышать 1:1000 (0,1%).

Сектор для прыжков

28.8 Отталкивание в прыжке с шестом начинается из ящика упора. Ящик должен быть изготовлен из пригодного материала, предпочтительно с закругленными верхними краями и находиться в «утопленном» положении относительно уровня дорожки для разбега, а синтетическая поверхность должна покрывать его верхние края. Он должен быть длиной 1,00 м, измеренной вдоль дна ящика. Ширина ящика у края, обращенного к разбегу составляет 0,60 м, а у опорной стенки при измерении по дну — до 0,15 м. Угол между дном ящика и опорной стенкой составляет 105 градусов, образованный основанием и задней опорной стенкой. (Допустимая погрешность для размеров и углов составляет $\pm 0,01 \text{ м}$ и $-0^\circ / +1^\circ$).

Глубина ящика у опорной стенки составляет 20 см ниже уровня земли в точке, где он соприкасается с опорной стенкой. Ящик должен быть сконструирован таким образом, что его боковые стороны были развернуты наружу приблизительно под углом в 120 градусов ко дну.

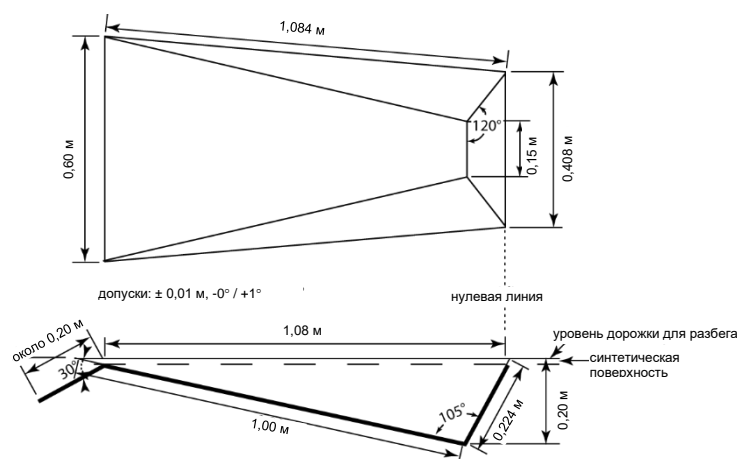


Рисунок (а) ТП 28 – ящик для упора шеста
(вид сверху и сбоку)

Примечание: спортсмен может положить подложку вокруг ящика для дополнительной защиты во время выполнения любой своей попытки. Положить эту подложку нужно в пределах времени, отведенного спортсмену на попытку, и ее нужно убрать сразу же после завершения попытки. На соревнованиях, проводимых в соответствии с параграфами 1.1, 1.2, 1.3, 1.5 и 1.6 Определения «Международные соревнования», эти подложки предоставляют организаторы.

28.9 Может быть использована любая конструкция стоек или поддерживающих опор при условии, что они жесткие. Металлическая структура основания и нижней части стоек выше сектора приземления должна быть закрыта накладкой из соответствующего материала для того, чтобы обеспечить безопасность спортсменов и шестов.

28.10 Планка располагается на горизонтальных штырьках кронштейнов таким образом, что, если до нее дотрагивается спортсмен или шест, она легко падает на землю в направлении зоны приземления. Эти штырьки не должны иметь никаких зазубрин или неровностей, они должны быть одинаковой толщины по всей поверхности и иметь не более 13 мм в диаметре.

Они не должны выступать более чем на 55 мм за кронштейны. Вертикальный крепеж штырьков, который должен быть гладким и сконструирован таким образом, чтобы планка не могла удержаться наверху, должен возвышаться над штырьками на 35-40 мм.

Расстояние между осями штырьков должно составлять 4,28 м-4,37 м. Штырьки не могут быть покрыты резиной или другим материалом, который создает эффект увеличения трения между ними и поверхностью планки, или изготовлены из такого материала. Использование пружин также не допускается. Штырьки планки должны поддерживать планку в области середины ее наконечников. Стойки должны находиться на одинаковой высоте над поверхностями, поддерживающими два металлических основания стоек.

Примечание: чтобы снизить риск травмирования спортсмена вследствие возможного падения спортсмена на одну

из опор стоек, штырьки, удерживающие планку, могут быть расположены на постоянно прикрепленных к стойкам кронштейнах, позволяя, таким образом, расставить стойки шире, не увеличивая при этом длину планки (см. рисунок (б) ТП 28).

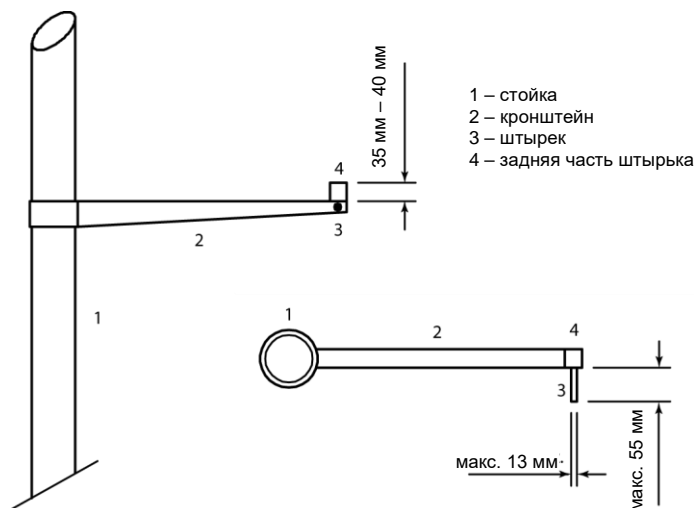


Рисунок (б) правило ТП 28 – кронштейны планки для прыжка с шестом
(вид со стороны зоны приземления и вид сверху)

Шесты

28.11 Спортсмены могут использовать свои собственные шесты. Не разрешается пользоваться шестами других спортсменов без их согласия.

Допускается применение шестов произвольной длины или диаметра, изготовленных из любого материала или комбинации материалов. Но основная поверхность шеста должна быть гладкой.

Допускается обмотка шеста клейкой лентой в верхней точке захвата (для защиты кисти) и обмотка лентой и/или защита при помощи другого пригодного материала у нижнего края (для защиты шеста). Любая клейкая лента в верхней точке захвата должна быть равномерно распределенной, за исключением случайного «нахлеста» и не должна быть следствием любого резкого изменения в диаметре, например, образования «кольца» на шесте.

Только обычная обмотка в соответствии с Правилами допускается на том конце шеста, где у спортсмена захват - кольца, петли и т.п. запрещены. Даже при наличии ограничений на то, насколько далеко вверх или вниз по шесту проходит такая обмотка, она должна быть предназначена для того, чтобы защитить руку. Однако нет никаких ограничений в отношении нижнего конца шеста, и, в целом, там разрешена любая форма обмотки, при условии, что это не дает спортсмену никаких преимуществ.

Место приземления

28.12 На соревнованиях, проводимых в соответствии с параграфами 1.1, 1.2, 1.3, 1.5 и 1.6 Определения «Международные соревнования», место приземления было не менее 6 м в длину (за нулевой линией и не считая передней части), 6 м в ширину и 0,8 м в высоту. Передние края во всех случаях должны иметь длину не менее 2 метров.

Стороны, ближайšie к ящику для упора, располагаются на расстоянии 0,10-0,15 м от ящика и имеют приблизительный уклон 45 градусов, но не более 48 градусов по отношению к ящику (см. рисунок (в) ТП 28) .

Для всех остальных соревнований место приземления должно иметь размер не менее чем 5 м в длину (не считая передней части) x 5 м в ширину x 0,8 м в высоту.

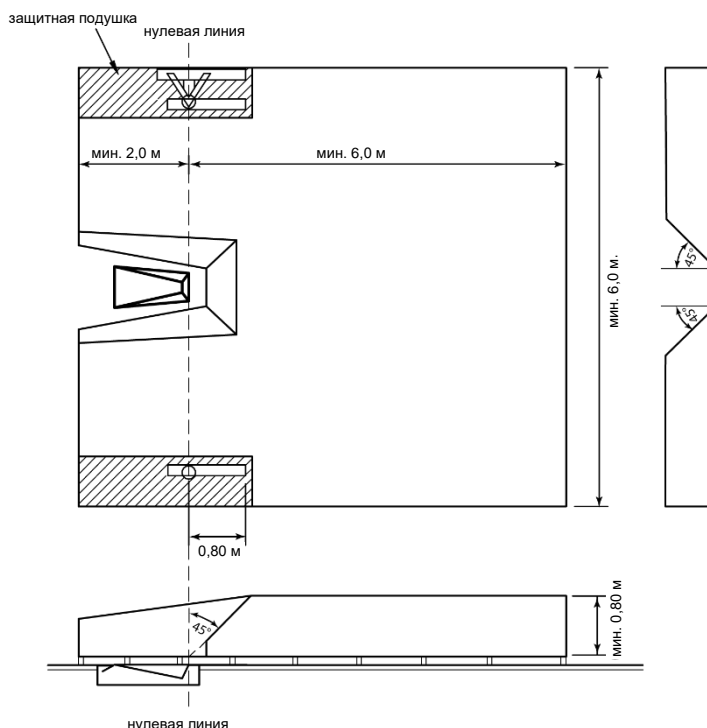


Рисунок (в) ТП 28 – зона приземления для прыжка с шестом (вид сверху и вид сбоку)

Судейская бригада

Во время проведения соревнований по прыжку с шестом рекомендуется распределить судей в соответствии со следующими принципами:

- а. Старший судья должен контролировать весь ход соревнований и подтверждать измерения. У него должно быть два флага: белый для обозначения удачной попытки и красный для обозначения неудачной попытки. Он должен располагаться таким образом, чтобы видеть два достаточно специфических момента:
 - i. Часто случается, что планка, которую задел спортсмен, качается на стойках. В зависимости от положения планки старший судья должен принять решение, когда прекратить вибрацию планки и поднять флаг соответствующего цвета, особенно с учетом ситуаций в соответствии с Правилами 26.10 и 28.4 Технических правил судейства; и
 - ii. Так как спортсмен до отталкивания не должен дотрагиваться до земли за пределами вертикальной проекции задней стенки ящика для упора шеста (т.е. нулевой линии), важно разместиться таким образом, чтобы иметь возможность определить это.
- б. Два судьи, находящиеся у каждого края сектора приземления в одну линию с задней стенкой ящика для упора шеста, отвечают за поднятие планки в случае ее падения и за оказание помощи Старшему судье в применении вышеуказанных правил. Они также отвечают за правильное положение стоек в соответствии с информацией, получаемой от секретаря, и в соответствии с пожеланиями спортсмена.
- в. Судья-секретарь фиксирует запросы спортсменов на расположение стоек, фиксирует результаты соревнований в протоколе, сообщает судьям на стойках запрошенное положение стоек и вызывает спортсмена в сектор для прыжка (и следующего, кто будет прыгать после него).
- г. Судья, отвечающий за табло, (попытка – номер – результат).
- д. Судья, отвечающий за часы, показывающие спортсменам, сколько времени у них есть для совершения попытки.
- е. Судья, отвечающий за спортсменов.

Примечание (i): Это традиционная схема расположения судей. На крупных соревнованиях, где используется компьютерная система обработки данных и электронные табло, требуется специализированный персонал. Чтобы было понятно – в этих случаях соревнования в техническом виде контролируются и секретарем, и компьютерной системой обработки данных.

Примечание (ii): судьи и оборудование должны располагаться таким образом, чтобы не мешать спортсменам выступать и не мешать зрителям смотреть.

Примечание (iii): необходимо выделить место для флюгера, показывающего направление и силу ветра.

В. ГОРИЗОНТАЛЬНЫЕ ПРЫЖКИ**29. Общие правила – горизонтальные прыжки****Дорожка для разбега**

29.1 Минимальная длина дорожки для разбега, измеренная от линии отталкивания, должна быть 40 м, а если позволяют условия, то 45 м. Ее ширина должна быть $1,22 \text{ м} \pm 0,01 \text{ м}$. Дорожка для разбега обозначается белыми линиями шириной 50 мм.

Примечание: на всех стадионах, построенных до 1 января 2004 года, дорожка для разбега должна быть шириной не более 1,25 м. Однако если такие дорожки для разбега подвергаются ремонту или полной смене покрытия, то ширина дорожки должна соответствовать данному Правилу.

29.2 Максимально допустимый боковой уклон дорожки для разбега составляет 1:100 (1%), если только не существует особых обстоятельств, которые позволяют Всемирной легкой атлетической ассоциации сделать исключение, и на последних 40 метрах общий уклон вниз в направлении разбега не должен превышать 1:1000 (0,1%).

Брусок для отталкивания

29.3 Место отталкивания представляет собой брусок, «утопленный» на уровне дорожки для разбега и поверхности сектора приземления. Край бруска, ближний к яме для приземления, называется линией отталкивания. Сразу же за линией отталкивания должен быть уложен пластилиновый индикатор заступа для облегчения работы судей.

Примечание: Если при строительстве зоны разбега и/или бруска отталкивания ранее предусматривалось размещение пластилинового индикатора и такой индикатор не используется, то это место должно быть заполнено заглушкой заподлицо с бруском для отталкивания.

29.4 Брусок для отталкивания должен быть прямоугольной формы, сделанный из дерева или другого пригодного жесткого материала, при контакте с которым шипы на обуви спортсмена зацепляются и не скользят, длиной $1,22 \text{ м} \pm 0,01 \text{ м}$, шириной $0,20 \text{ м} \pm 0,002 \text{ м}$, толщиной не более 0,10 м. Брусок должен быть окрашен в белый цвет. Для обеспечения того, чтобы линия отталкивания была четко различимой и отличалась от бруска для отталкивания, зона непосредственно за линией отталкивания или заглушка должна быть другого цвета, нежели белого. (см. Рисунок (а1) ТП 29).

29.5 Использование видео или других технологий, чтобы помочь судьям в принятии решения о применении Правила 30.1 Технических правил судейства, настоятельно рекомендуется на всех уровнях соревнований. Однако, если технология отсутствует, можно продолжать использовать пластилиновый индикатор заступа.

Пластилиновый индикатор заступа представляет собой жесткий брусок шириной $0,10 \text{ м} \pm 0,002 \text{ м}$ и длиной $1,22 \text{ м} \pm 0,01 \text{ м}$, изготовленный из дерева или другого пригодного материала и выкрашенный в контрастный по отношению к бруску для отталкивания цвет. Если это возможно, пластилин должен быть третьего контрастного цвета. Брусок размещается в выемке или выступе на дорожке для разбега со стороны бруска для отталкивания, ближнего к яме для приземления. Поверхность должна возвышаться над уровнем бруска для отталкивания на высоту $7 \text{ мм} \pm 1 \text{ мм}$. Края должны быть скошены таким образом, чтобы слой пластилина, заполняющий выемку ближе к линии отталкивания, был расположен под углом 90 градусов (см. рисунок (а2) ТП 29).

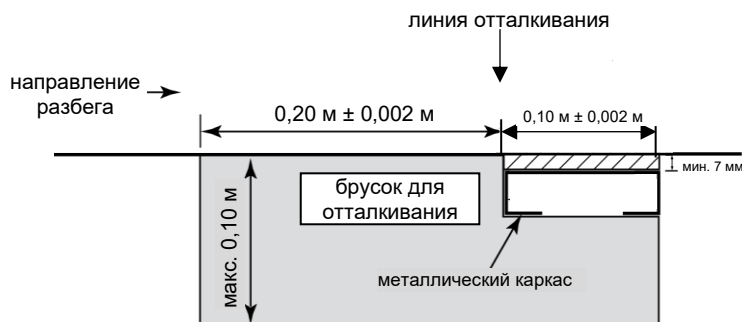


Рисунок (а1) ТП 29 – брусок для отталкивания с заглушкой

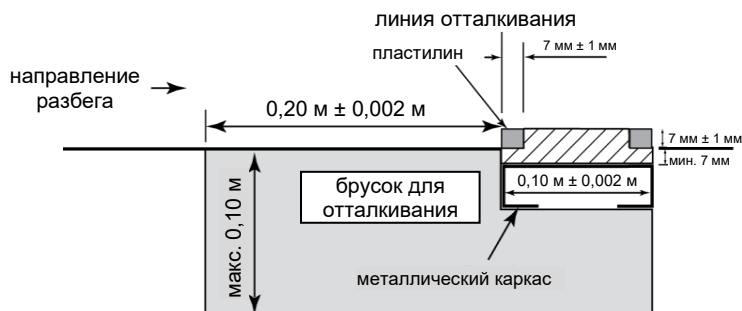


Рисунок (а2) ТП 29 – брусок для отталкивания с пластилиновым индикатором заступа

При установке в углубление вся конструкция должна быть достаточно жесткой, чтобы принять на себя всю силу отталкивания ступни спортсмена.

Поверхность бруска должна быть из такого материала, чтобы шипы обуви спортсменов зацеплялись и не скользили.

Пластин на индикаторе можно выравнивать при помощи специального ролика или скребка подходящей формы, чтобы удалять следы от заступов спортсменов.

Зона приземления

- 29.6 Зона приземления должна иметь минимальную ширину 2,75 м и максимальную ширину 3 м и располагаться, по возможности, таким образом, чтобы линия середины дорожки для разбега при ее продлении совпала бы с серединой зоны приземления.

Примечание: Если ось дорожки для разбега не совпадает с линией середины зоны приземления, то вдоль зоны для приземления необходимо проложить ленту, или, при необходимости, две ленты, чтобы достичь вышеуказанного положения (см. рисунок (б) ТП 29).

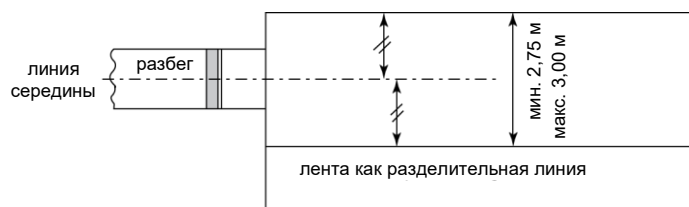


Рисунок (б) ТП 29 – централизованная зона приземления для прыжка в длину / тройного прыжка

При планировании строительства новых спортивных сооружений, где предполагается участие спортсменов с нарушениями зрения, по крайней мере, одна яма должна быть построена с увеличенной шириной (3,50 м вместо максимальной ширины 3,00 м согласно Правилам) в соответствии с рекомендацией Международного Паралимпийского комитета.

- 29.7 Зона приземления должна быть заполнена мягким влажным песком, верхний слой которого выравнивается на уровне бруска для отталкивания.

Измерение результатов

- 29.8 Во всех горизонтальных прыжковых видах результаты округляются с точностью до 0,01 м в сторону уменьшения, если измеряемое расстояние не составляет целого сантиметра.
- 29.9 Измерение результата каждого прыжка должно проводиться немедленно после выполнения засчитанной попытки (или после подачи устного протеста в соответствии с Правилем 8.5 Технических правил судейства), от ближайшего следа в зоне приземления, оставленного любой частью тела прыгуна или тем, что было прикреплено к телу в момент оставления отметки в песке, до линии отталкивания или ее продолжения. Измерение производится перпендикулярно к линии отталкивания или ее продолжению.

Если не совершено никакой ошибки, необходимо измерять каждую попытку независимо от результата, включая ситуации, когда результаты других попыток могут стать решающими при разрешении равенства и определении того, проходит ли спортсмен в следующий круг.

За исключением случаев, когда применяется Правило 8.5 Технических правил судейства, в обычных условиях попытка не будет измеряться, если произошло нарушение правил во время выполнения попытки. Судьи должны с осторожностью использовать свои полномочия при применении любой альтернативной практики и обычно только в особых случаях.

Если только не используется система видеоизмерения, при каждой засчитанной попытке необходимо разместить маркер-колышек (обычно металлический) в вертикальном положении в том месте, где спортсмен в зоне приземления оставил ближайший к линии отталкивания отпечаток. Маркер проходит через петлю в конце градуированной металлической рулетки, чтобы отметка «ноль» попадала на маркер. Рулетка должна быть натянута горизонтально, избегая каких-либо подъемов на земле.

Измерение скорости ветра

- 29.10 Прибор, используемый для измерения скорости ветра, должен быть таким же, как описано в Правилах 17.8 и 17.9 Технических правил судейства. Он должен работать в соответствии с Правилами 17.11 и 29.12 Технических правил судейства и считывать показания в соответствии с Правилем 17.13 Технических правил судейства.
- 29.11 Соответствующий Рефери технического вида должен удостовериться, что прибор для измерения скорости ветра расположен на расстоянии 20 м от линии отталкивания. Плоскость измерения должна находиться на высоте $1,22 \text{ м} \pm 0,05 \text{ м}$ и на расстоянии не более 2 м от дорожки для разбега.
- 29.12 Скорость ветра измеряется в течение 5 секунд с момента, когда спортсмен пересекает отметку, расположенную рядом с дорожкой для разбега на расстоянии 40 м от бруска для отталкивания в прыжке в длину и 35 м – в тройном прыжке. Если длина разбега составляет, соответственно, менее 40 м или 35 м, скорость ветра измеряется с того момента, когда начинается разбег.

30. Прыжок в длину

Соревнования

- 30.1 Попытка не засчитывается, если спортсмен:

30.1.1 во время отталкивания (до момента, когда он теряет контакт с бруском для отталкивания или дорожкой) пересекает вертикальную плоскость линии отталкивания любой частью ступни отталкивающейся ноги / обувью либо пробегает без совершения прыжка или же в процессе прыжка; или

- 30.1.2 отталкивается сбоку от бруска, не касаясь его, независимо от того, произошло ли это за линией отталкивания или до нее; или
 - 30.1.3 применяет в разбеге или прыжке любой вариант сальто; или
 - 30.1.4 после отталкивания, но до своего первого контакта с зоной приземления, он дотрагивается до поверхности разбега или за пределами дорожки для разбега либо за пределом зоны приземления; или
 - 30.1.5 во время приземления (включая любые случаи потери равновесия) спортсмен касается границ или дорожки за сектором ближе к линии отталкивания, чем ближайшая отметка, оставленная на песке; или
 - 30.1.6 покидает зону приземления иначе, чем описано в Правиле 30.2 Технических правил судейства.
- 30.2 Когда спортсмен покидает зону приземления, его первое касание ступней ноги края или дорожки за краем зоны приземления должно быть дальше от линии отталкивания, чем ближайший след, оставленный на песке (который может быть любой отметкой, оставленной в зоне приземления в результате потери равновесия, или следом от шагов в песке при движении назад в сторону линии отталкивания, и полностью расположенный внутри зоны приземления, но более близкий к бруску для отталкивания, чем первоначальный след, оставленный на песке).
- Примечание: первое касание считается выходом из зоны приземления.*
- 30.3 Не считается ошибкой, если:
- 30.3.1 спортсмен бежит за белыми линиями, ограничивающими дорожку для разбега в любой точке; или
 - 30.3.2 за исключением случаев, описанных в Правиле 30.1.2 Технических правил судейства, отталкивается, не добежав до бруса для отталкивания; или
 - 30.3.3 в рамках Правила 30.1.2 Технических правил судейства спортсмен касается частью своей обуви/стопы дорожки за пределами любого края бруска для отталкивания до линии отталкивания; или
 - 30.3.4 в ходе приземления спортсмен дотрагивается любой частью своего тела или тем, что прикреплено к телу в этот момент, границ или дорожки за пределами зоны приземления, если только такой контакт не противоречит Правилам 30.1.4 и 30.1.5 Технических правил судейства; или
 - 30.3.5 спортсмен идет обратно через зону приземления после того, как он правильно из нее вышел в соответствии с Правилем 30.2 Технических правил судейства.

Линия отталкивания

- 30.4 Расстояние от линии отталкивания до дальнего края зоны приземления должно быть не менее 10 м и, по возможности, составлять 11 м.
- 30.5 Линия отталкивания должна быть расположена на расстоянии от 1 м до 3 м от ближнего края зоны приземления.

Судейская бригада

В прыжке в длину и в тройном прыжке рекомендуется распределить судей в соответствии со следующими принципами:

- а. Старший судья должен контролировать весь ход соревнований.
- б. Судья, который проверяет правильно ли выполнено отталкивание, а также производит измерения. У него должно быть два флага: белый для обозначения удачной попытки и красный для обозначения неудачной попытки. После измерения прыжка рекомендуется, чтобы Судья стоял перед бруском для отталкивания, держа красный флаг, пока идет заравнивание зоны приземления и, если это необходимо, замена пластилинового индикатора заступа. Вместо этого или в дополнение может быть использован конус. (На некоторых соревнованиях эту роль выполняет Старший судья вида).
- в. Судья у сектора приземления должен определить положение ближайшей отметки в зоне приземления по отношению к линии отталкивания, поставить туда колышек/призму и затем замерить результат рулеткой, если она используется, удерживая «ноль рулетки». Если используется видеоизмерение, то обычно в секторе приземления наличие такого судьи не требуется. Когда в секторе используется система оптического измерения, у сектора приземления требуются два судьи: один для того, чтобы воткнуть маркер в песок, а другой для того, чтобы прочесть результат на аппарате системы оптического измерения.
- г. Секретарь-секретарь, отвечающий за регистрацию результатов и вызов спортсмена (и следующего, кто будет прыгать после него).
- д. Судья, отвечающий за табло, (попытка – номер – результат).
- е. Судья, отвечающий за прибор для измерения скорости ветра, который должен располагаться в 20 метрах от бруска для отталкивания.
- ж. Один или несколько судей, отвечающих за выравнивание зоны приземления после каждой попытки.
- з. Судья или какой-то другой помощник, отвечающий за замену пластилинового индикатора заступа.
- и. Судья, отвечающий за часы, показывающие спортсменам, сколько времени у них есть для совершения попытки.
- к. Судья, отвечающий за спортсменов.

Примечание (i): Это традиционная схема расположения судей. На крупных соревнованиях, где используется компьютерная система обработки данных и электронные табло, требуется специализированный персонал. Чтобы было понятно – в этих случаях соревнования в техническом виде контролируются и секретарем, и компьютерной системой обработки данных.

Примечание (ii): судьи и оборудование должны располагаться таким образом, чтобы не мешать спортсменам выступать и не мешать зрителям смотреть.

Примечание (iii): необходимо выделить место для флюгера, показывающего направление и силу ветра.

31. Тройной прыжок

Правила 29 и 30 Технических правил судейства применяются в соревнованиях по тройному прыжку со следующими изменениями:

Соревнования

31.1 Тройной прыжок состоит из «скачка», «шага» и «прыжка». Утверждена именно такая последовательность выполнения прыжка.

31.2 «Скачок» выполняется таким образом, чтобы прыгун приземлился на ту же стопу, которой он отталкивался; при «шаге» он должен приземлиться на другую стопу, которой затем выполняется отталкивание при «прыжке».

Не будет считаться ошибкой, если во время выполнения любой фазы прыжка спортсмен касается земли маховой ногой.

Примечание: Правило 30.1.4 Технических правил судейства не применяется при правильном приземлении после «скачка» и «шага».

Следует отметить, что не считается ошибкой (только по этой причине), если спортсмен:

- а. дотрагивается до белых линий или до дорожки за их пределами между линией отталкивания и зоной приземления; или
- б. приземляется в яму во время фазы шага не по своей вине (например, судьи неправильно указали брусок для отталкивания) – в таком случае Рефери должен, как правило, предложить спортсмену дополнительную попытку.

Однако считается ошибкой, если приземление после прыжка произошло не в зоне приземления.

Линия отталкивания

31.3 Расстояние между линией отталкивания для мужчин и дальним концом зоны приземления должно быть не менее 21 м.

31.4 На международных соревнованиях требуется наличие отдельных брусков для отталкивания для мужчин и для женщин. Линия отталкивания должна быть расположена не менее чем в 13 м для мужчин и 11 м для женщин от ближнего края зоны приземления. На других соревнованиях это расстояние должно соответствовать уровню соревнований.

31.5 Для выполнения «шага» и «прыжка» между бруском для отталкивания и зоной приземления должна быть зона отталкивания шириной $1,22 \text{ м} \pm 0,01 \text{ м}$, обеспечивающая жесткую и правильную постановку стопы.

Примечание: на всех стадионах, построенных до 1 января 2004 года, дорожка для разбега должна быть шириной не более 1,25 м. Однако если такие дорожки для разбега подвергаются ремонту или полной смене покрытия, то ширина дорожки должна соответствовать данному Правилу.

С. МЕТАНИЯ**32. Общие правила – Метания****Официальные снаряды**

32.1 На всех международных соревнованиях используемые снаряды должны соответствовать актуальным требованиям Всемирной легкоатлетической ассоциации и иметь действующий в настоящее время международный сертификат Всемирной легкоатлетической ассоциации. Следующая таблица показывает, какого веса снаряды должны использоваться в каждой возрастной группе.

Снаряд	Девушки U18	Юниорки U20 / Женщины	Юноши U18	Юниоры U20	Мужчины
Ядро	3,000 кг	4,000 кг	5,000 кг	6,000 кг	7,260 кг
Диск	1,000 кг	1,000 кг	1,500 кг	1,750 кг	2,000 кг
Молот	3,000 кг	4,000 кг	5,000 кг	6,000 кг	7,260 кг
Копье	500 г	600 г	700 г	800 г	800 г

Примечание: действующие стандартные формы, необходимые для процесса сертификации и возобновления заявок, также как и описание процедуры сертификации можно получить в Офисе Всемирной легкоатлетической ассоциации, или их можно скачать с сайта Всемирной легкоатлетической ассоциации.

32.2 За исключением ситуаций, изложенных ниже, все эти снаряды должны быть предоставлены Организационным комитетом. Технический делегат (делегаты) может, основываясь на соответствующих Технических регламентах каждого соревнования, разрешить спортсменам использовать свои снаряды или те, которые предоставлены поставщиком, при условии, что эти снаряды сертифицированы Всемирной легкоатлетической ассоциацией, проверены и промаркированы как утвержденные Организаторами до начала соревнований и доступны для всех спортсменов. Эти снаряды не будут приняты, если такая же модель уже входит в список снарядов, предоставленных Организаторами. Если только Технический делегат не решит иначе, любой спортсмен может заявить не более двух снарядов на любой из видов метаний, в котором он участвует.

Примечание: «Сертифицированные Всемирной легкоатлетической ассоциацией» снаряды могут включать в себя более старые модели, которые ранее имели сертификат, но больше не производятся.

Для Организаторов становится все более характерно предоставлять меньший объем снарядов по сравнению с прошлым (в большей степени из-за стоимости закупок). Это повышает ответственность Технических менеджеров и их помощников за тщательную проверку всех личных снарядов, представленных для соревнований, чтобы подтвердить их соответствие Правилам, а также их нахождение в списке сертифицированных снарядов Всемирной легкоатлетической ассоциации. Снаряды, которые в настоящее время не имеют, но ранее имели сертификат Всемирной легкоатлетической ассоциации, могут быть приняты к соревнованиям, если они соответствуют Правилам.

32.3 Во время соревнований не разрешается заменять/перделывать снаряды.

Помощь

32.4 Следующее считается помощью и поэтому не разрешено:

32.4.1 Бинтование двух или нескольких пальцев вместе. Если используется бинтование рук или пальцев, то разрешается бинтование больших зон (наложение большой повязки) при условии, что в результате этого никакие два или более пальцев не забинтованы вместе так, что пальцы не могут двигаться по отдельности. До начала соревнований нужно показать забинтованные пальцы / руки старшему судье.

32.4.2 Использование какого-либо устройства, включая утяжелители, прикрепленные к телу, что может каким-то образом помочь спортсмену во время выполнения попытки.

32.4.3 Использование перчаток за исключением метания молота. В этом случае перчатки должны быть гладкими с тыльной стороны и на ладони, а кончики пальцев перчатки за исключением большого пальца должны быть обрезаны.

32.4.4 Нанесение каких-либо веществ на поверхность круга или на обувь, использование любого метода, чтобы поверхность круга стала более шероховатой.

Примечание: если Судьи знают о нарушении данного правила, они должны порекомендовать любому спортсмену, не соблюдающему данное правило, исправить ситуацию. Если спортсмен этого не делает, то такая попытка (попытка) должна быть не засчитана. Если попытка завершена до того, как будет замечено несоответствие правилу, Рефери должен решить, какие действия должны быть предприняты. Во всех случаях, которые считаются достаточно серьезными, могут также применяться Правила 18.5 Правил соревнований и 7.2 Технических правил судейства.

32.5 Следующее не считается помощью и поэтому разрешено:

32.5.1 Для обеспечения лучшего удержания снаряда спортсменам разрешается использовать подходящие вещества, но только для рук. Метатели молота могут использовать такое вещество для перчаток, а толкатели ядра — для шеи.

32.5.2 В дополнение к этому толкатели ядра и метатели диска могут использовать мел или похожее вещество для нанесения на снаряд.

Все вещества для нанесения на руки и на снаряды должны легко удаляться со снарядов при помощи влажной тряпки и не должны оставлять никаких следов. Если данное правило не соблюдается, то применяется Примечание к Правилу 32.4 Технических правил судейства.

32.5.3 использование бинтования на руках и пальцах, если это не противоречит Правилу 32.4.1 Технических правил судейства.

Круг для метаний

32.6 Обод круга должен быть изготовлен из железа, стали или другого пригодного материала. Верхний край обода должен быть расположен вровень с землей. Он должен быть, по крайней мере, 6 мм в толщину. Внутренняя сторона и верх обода должны быть покрашены в белый цвет. Поверхность вокруг круга может быть сделана из бетона, синтетического материала, асфальта, дерева или любого другого пригодного материала.

Поверхность внутри круга может быть из бетона, асфальта или другого твердого, но не скользкого материала. Поверхность внутри в общем и целом должна быть ровной и на $20 \text{ мм} \pm 6 \text{ мм}$ ниже, чем верхняя часть обода круга.

В толкании ядра разрешается использование переносного круга, при условии, что соблюдаются все остальные требования.

32.7 Внутренний диаметр круга составляет $2,135 \text{ м} \pm 0,005 \text{ м}$ в толкании ядра и метании молота и $2,50 \text{ м} \pm 0,005 \text{ м}$ в метании диска.

Метание молота может выполняться из круга для метания диска при условии, что диаметр круга сокращен с $2,50 \text{ м}$ до $2,135 \text{ м}$ при расположении внутри обода.

Примечание: предпочтительно, чтобы круглое кольцо было выкрашено в цвет, отличный от белого, чтобы белые линии, описанные в Правиле 32.8 Технических правил судейства, были четко видны.

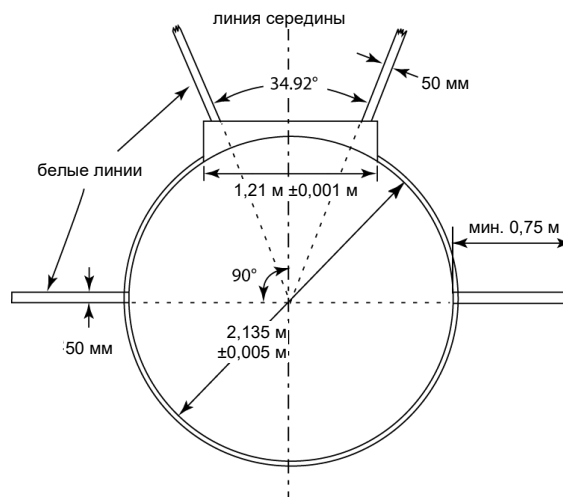


Рисунок (а) ТП32 – схема круга для толкания ядра

32.8 Белая линия шириной 50 мм должна быть прочерчена от внешнего края обода, по крайней мере, на 0,75 м с каждой стороны круга. Она может быть окрашена или сделана из дерева или другого пригодного материала. Задний край белой линии формирует продолжение теоретической линии, проходящей через центр круга перпендикулярно к центральной линии сектора приземления.

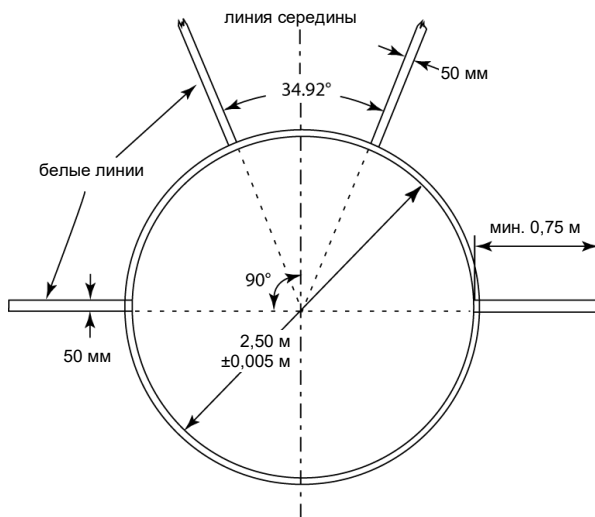


Рисунок (б) ТП32 – схема круга для метания диска

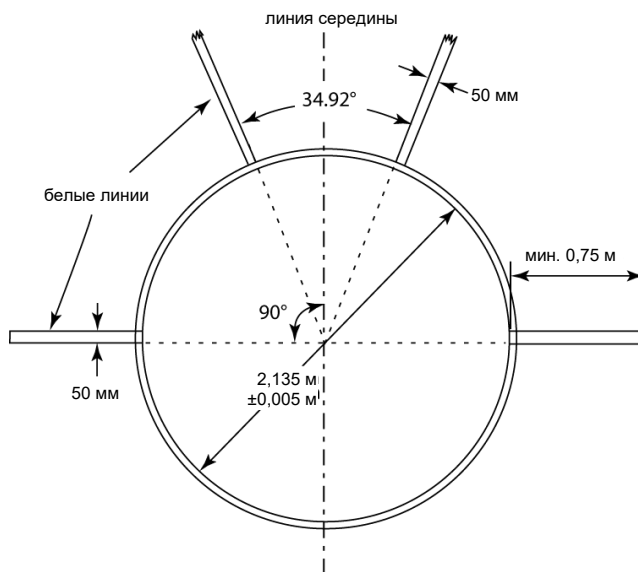


Рисунок (в) ТП32 – схема круга для метания молота

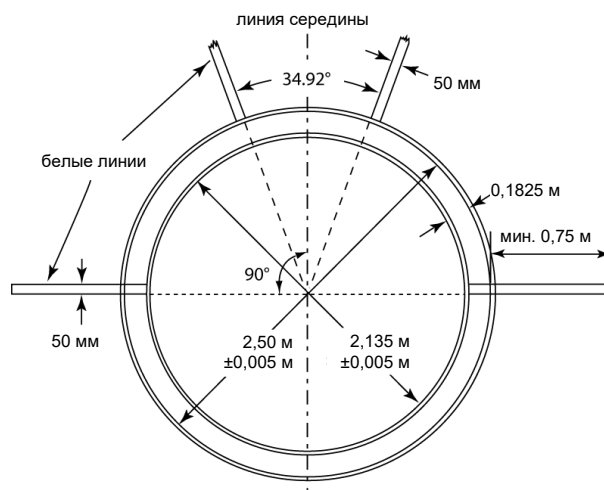


Рисунок (д) ТП32 – схема концентрических кругов для метания диска и молота

Дорожка для разбега в метании копья

32.9 В метании копья минимальная длина дорожки для разбега должна составлять 30 м, за исключением соревнований, проводимых в соответствии с параграфами 1.1, 1.2, 1.3, 1.5 и 1.6 Определения «Международные соревнования», где минимальная длина должна быть 33,50 м. Если позволяют условия, минимальная длина должна быть 36,50 м.

Дорожка должна быть отмечена двумя параллельными белыми линиями шириной 50 мм, которые находятся на рассто-

янии 4 м друг от друга. Метание копья выполняется из-за дуги круга с радиусом 8 м. Дуга состоит из полосы шириной 70 мм, нанесенной краской или изготовленной из дерева или другого пригодного материала, не подверженного коррозии, типа пластика. Она должна быть окрашена в белый цвет и установлена заподлицо с поверхностью дорожки для разбега. От краев дуги под прямым углом к параллельным линиям, обозначающим разбег, должны быть прочерчены линии. Эти линии должны быть белого цвета, длиной, по крайней мере, 0,75 м и шириной, по крайней мере, 70 мм. Максимально допустимый боковой уклон дорожки для разбега составляет 1:100 (1%), если нет обстоятельств, которые позволяют Всемирной легкоатлетической ассоциации сделать исключение, и на последних 20 метрах общий уклон вниз в направлении разбега не должен превышать 1:1000 (0,1%).

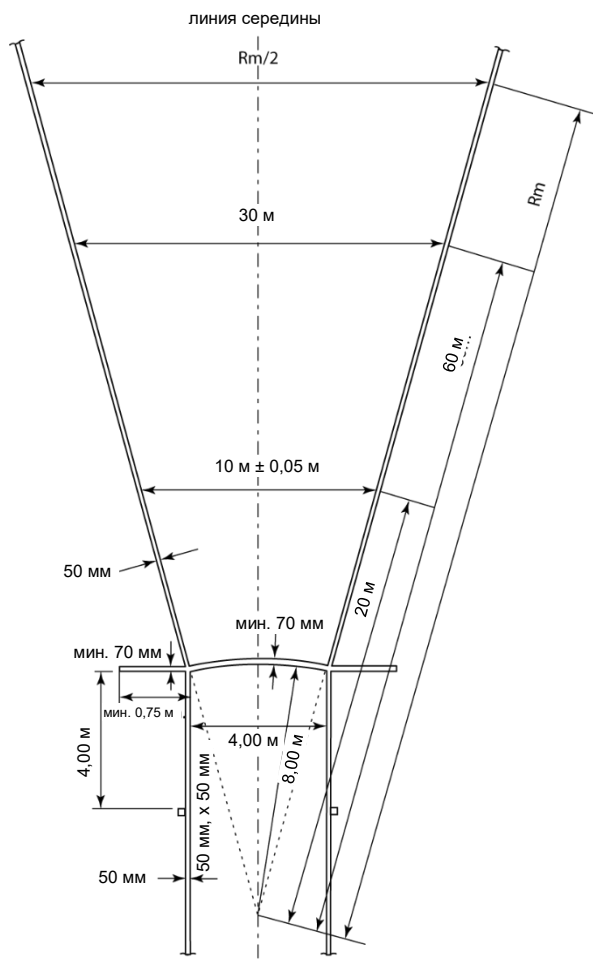


Рисунок (е) ТП32 – зона разбега и сектор для метания копья (не масштабировано)

Сектор приземления

- 32.10 Сектор приземления должен иметь гаревое, травяное или иное подходящее покрытие, на котором снаряд оставляет четкий след.
- 32.11 Максимально допустимый уклон сектора вниз в направлении метания не должен превышать 1:1000 (0,1%).
- 32.12 Разметка сектора приземления:

32.12.1 За исключением метания копья, сектор приземления должен быть размечен белыми линиями шириной 50 мм под углом 34,92° таким образом, чтобы внутренние края линий, если их продлить, проходили бы через центр круга.

Примечание: чтобы создать сектор с углом 34,92 градуса, нужно от центра круга отмерить расстояние 20 м между двумя точками на линиях, обозначающих сектор. В этом случае расстояние между двумя точками составит $12 \text{ м} \pm 0,05 \text{ м}$ ($20 \text{ м} \times 0,60 \text{ м}$). Соответственно, на каждый метр удаления от центра круга приходится расстояние 0,60 м.

32.12.2 В метании копья площадь сектора приземления должна быть размечена белыми линиями шириной 50 мм таким образом, чтобы внутренние края линий, если их продлить, проходили бы через крайние точки ограничительной дуги, и обе линии пересекались бы в центре сектора разбега, частью которого является ограничительная дуга (см. рисунок (е) ТП32). Таким образом, угол сектора составляет 28,96 градусов.

Сектор приземления должен иметь ровную, достаточно мягкую поверхность, чтобы судьи четко устанавливали место первоначального падения снаряда. Поверхность сектора приземления не должна давать возможности снаряду отскакивать назад, создавая, таким образом, риск уничтожения точки измерения.

Попытки

- 32.13 Толкание ядра, метание диска и молота выполняется из круга, а метание копья — с дорожки для разбега. Если метание производится из круга, спортсмен должен начать выполнение попытки из зафиксированной позиции внутри круга. Раз-

решается касаться внутренней части металлического обода. В толкании ядра также разрешается касаться внутренней части ограничительного сегмента, описанного в Правиле 33.2 Технических правил судейства.

Нет никаких ограничений относительно того, как и с какой стороны спортсмен может входить в круг, также как в случае толкания ядра нет никаких ограничений относительно касания ограничительного сегмента во время этого процесса. Соответствующее требование состоит в том, что, находясь внутри круга, он должен занять зафиксированную позицию до начала попытки.

Стационарное положение означает, что спортсмен, вошедший в круг для выполнения попытки и до этого, принимает позицию, в которой обе ступни одновременно находятся в устойчивом контакте с поверхностью внутри круга и без контакта с верхней частью обода или поверхностью вне. Такой контакт должен быть достаточно продолжительным по времени, чтобы судьи могли его увидеть. Не требуется, чтобы руки или кисти или другие части тела спортсмена были неподвижны.

32.14 Попытка не засчитывается, если спортсмен в процессе выполнения попытки:

32.14.1 выпускает ядро или копье каким-то другим способом, кроме разрешенного Правилами 33.1 и 38.1 Технических правил судейства;

32.14.2 после того как он вошел в круг и начал выполнять попытку, дотрагивается любой частью тела до верхнего края (или верхней внутренней грани) обода до или до земли вне зоны круга;

Примечание: однако, во всех метаниях из круга не считается ошибкой, если касание обода круга происходит без какого-либо выигрыша в силе или поступательного движения вперед во время первого вращения в точке полностью позади белых линий, проведенных через центр круга.

32.14.3 в толкании ядра – дотрагивается любой частью своего тела до любой части ограничительного сегмента, за исключением внутренней части (но включая его верхний край / верхнюю внутреннюю грань, который считается частью верха);

32.14.4 в метании копья — дотрагивается любой частью своего тела до линий, обозначающих зону разбега, или до земли за зоной разбега.

Примечание (i): считается ошибкой, если диск или шар молота попадают в дальнюю сторону сетки (левая сторона для метателя-правши, когда он смотрит в сектор приземления, или правая сторона для левши, когда метатель стоит лицом к сектору приземления) после выпуска снаряда.

Примечание (ii): Не считается ошибкой, если диск или любая часть молота ударяет в сетку после выпуска снаряда (правая сторона для метателя-правши, когда он смотрит в сектор приземления, или левая сторона для левши, когда метатель стоит лицом к сектору приземления) при условии, что потом снаряд приземляется полностью внутри зоны приземления за пределами сетки, и никакое другое Правило не нарушено, включая правило 32.10 Технических правил судейства.

Правила разъясняют, что верхний внутренний край грани обода круга и ограничительного сегмента считаются частью верха обода и ограничительного сегмента, соответственно. Это значит, что если спортсмен осуществляет контакт с верхним внутренним краем грани обода или ограничительного сегмента, будет считаться, что он совершил ошибку.

Добавление примечания к Правилу 32.14.2 Технических правил судейства относится к технике метания с вращением, используемой спортсменами при толкании ядра, метании диска или молота. Правило следует трактовать так, что любое «случайное» касание верхней части обода или земли за ним относительно задней половины круга во время первого вращения не должно само по себе считаться ошибкой и приводить к незасчитанной попытке. Однако ясно, что любая техника, которая таким образом получает преимущество за счет создания рычага или движения вперед, будет считаться ошибкой и приводить к незасчитанной попытке.

Границы сетки должны определяться как граница, образованная сеткой и воротами, когда они находятся в нужном положении, завершенная воображаемой прямой линией, проведенной между концами сектора/ворот, ближайшими к сектору приземления.

32.15 При условии, что в ходе выполнения попытки Правила каждого конкретного вида метаний не были нарушены, спортсмен может прервать уже начатую попытку, может положить снаряд в круг или вне круга или на дорожку разбега или вне ее, может оставить снаряд, выйти из круга или уйти с дорожки.

Примечание: все действия, разрешенные этим параграфом, включаются в максимальное время, отведенное на выполнение попытки в соответствии с Правилем 25.17 Технических правил судейства.

В данных обстоятельствах нет никаких ограничений относительно того, каким образом и с какой стороны спортсмен может выйти из круга или с дорожки для разбега, если он решил это сделать. Соответствующее требование состоит в том, что никакое другое правило не было нарушено / не нарушается.

32.16 Считается ошибкой, если ядро, диск, шар молота или наконечник копья при контакте с землей, когда происходит первое приземление снаряда, дотрагивается до линии сектора, до земли или любого предмета (кроме заградительной сетки, как указано в Примечании к Правилу 32.14 Технических правил судейства) за пределами линии сектора.

Следует отметить, что в целях толкования настоящего Правила положение троса и ручки молота не имеет значения. Например, трос может приземлиться или лежать на линии сектора или за ее пределами, и это не будет иметь значения, при условии, что шар молота приземлился правильно. То же самое относится и к определению точки, с которой проводится измерение в соответствии с правилом 32.20.1 Технических правил судейства.

32.17 Считается ошибкой, если спортсмен выходит из круга или зоны разбега до тех пор, пока снаряд не коснулся земли, или

32.17.1 для всех метаний из круга: если при выходе из круга первое касание края металлического обода или земли за кругом происходит не полностью позади белой линии, которая прочерчена за пределами круга и проходит через его условный центр;

Примечание: первое касание края металлического обода или земли за кругом считается выходом из круга.

32.17.2 в метании копья при выходе из сектора (с дорожки для разбега) если первый контакт с параллельными линиями или землей за дорожкой для разбега был сделан не полностью за белой линией дуги или линий, проведенных под прямым углом к параллельным линиям и являющихся продолжением дуги. Как только снаряд коснулся земли, считается, что спортсмен покинул зону разбега (дорожку для разбега) правильно, коснувшись линии или за линией (нарисованной, или теоретической, или обозначенной маркерами рядом с зоной разбега), проведенной поперек через дорожку для разбега на расстоянии 4 метров от конечных точек дуги метания. Если спортсмен находится за этой линией и внутри зоны разбега на момент приземления снаряда, он будет считаться покинувшим дорожку для разбега правильно.

Второе и третье предложения в Правиле 32.17.2 Технических правил судейства предназначены для ускорения процесса судейства, а не для создания дополнительного метода для того, чтобы обвинить спортсмена в совершении ошибки. Цель «4-метровых отметок» заключается исключительно в том, чтобы позволить судьям поднять белый флаг и начать измерения попытки после того, как спортсмен вернется за эту отметку (точно так же как они бы сделали, если бы спортсмен правильно вышел из зоны разбега). Единственным требованием является то, что нет никакой другой причины для объявления попытки незасчитанной, и что снаряд дотронулся до поверхности зоны приземления до того, как был поднят белый флаг. Если спортсмен по какой либо причине не проходит за «4-метровой отметку» при выполнении своей попытки, то белый флаг может быть поднят после приземления снаряда.

32.18 После выполнения каждой попытки снаряд нужно принести обратно в зону рядом с кругом или дорожкой для разбега, но никогда не бросать его.

Измерения попыток

32.19 Во всех видах метаний результат округляется с точностью до 0,01 м в сторону уменьшения, если измеряемое расстояние не составляет целого сантиметра.

32.20 Измерение каждого броска производится немедленно после выполнения засчитанной попытки (или немедленного устного протеста в соответствии с Правилем 8.5 Технических правил судейства) от ближайшей отметки, сделанной снарядом при первом контакте с землей при приземлении:

32.20.1 ядра, диска и шара молота до внутренней окружности круга вдоль линии к центру круга; или

32.20.2 от наконечника копья до внутреннего края дуги вдоль линии, проведенной от точки приземления до центра круга, частью которого является эта дуга.

Если не совершено никакой ошибки, необходимо измерить каждую попытку независимо от результата, включая по определенным причинам ситуации, когда результаты других попыток могут стать решающими при разрешении равенства и определении, проходит ли спортсмен в следующий круг.

За исключением случаев, когда применяется Правило 8.5 Технических правил судейства, в обычных условиях попытка не будет измеряться, если произошло нарушение правил во время выполнения попытки. Судьи должны с осторожностью использовать свои полномочия при применении любой альтернативной практики и обычно только в особых случаях.

Если только не используется система видеоизмерения, при каждой засчитанной попытке необходимо разместить маркер (обычно металлический) в вертикальном положении в том месте, где снаряд оставил ближайший к линии дуги след в зоне приземления. Маркер проходит через петлю в конце градуированной металлической рулетки, чтобы отметка «ноль» попадала на маркер. Рулетка должна быть натянута горизонтально, избегая каких либо подъемов на земле.

33. Толкание ядра

Соревнования

33.1 Ядро толкают от плеча только одной кистью. Как только спортсмен займет положение в круге перед началом выполнения попытки, ядро должно касаться или быть зафиксировано в непосредственной близости от шеи или подбородка, и кисть руки не должна опускаться ниже этого положения во время толкания. Ядро не должно отводиться за линию плеч.

Примечание: способ толкания ядра с переворотом «колесом» запрещен.

Ограничительный сегмент

33.2 Ограничительный сегмент должен быть окрашен в белый цвет, изготовлен из дерева или другого пригодного материала в форме дуги таким образом, чтобы внутренняя поверхность была на одной линии с внутренним краем обода круга и была перпендикулярна поверхности круга. Он должен быть расположен так, чтобы его центр совпадал с центральной линией сектора приземления (см. рисунок ТП33), и должен быть прочно прикреплен к земле или бетонному основанию вокруг круга.

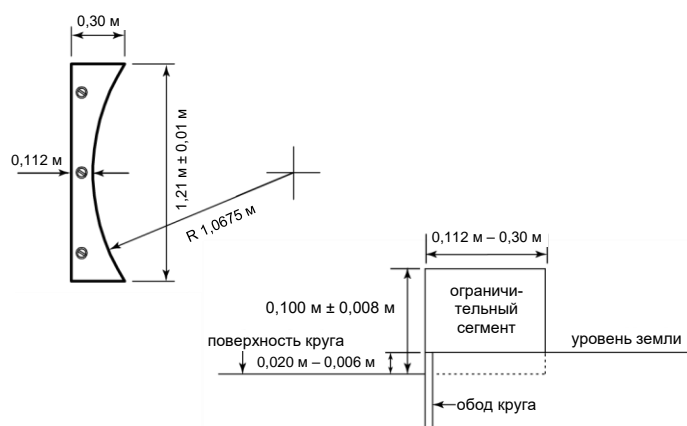


Рисунок ТП33 – ограничительный сегмент круга для толкания ядра (вид сверху и вид сбоку)

Примечание: ограничительные сегменты по правилам 1983/84 гг. Всемирной легкоатлетической ассоциации пригодны для соревнований.

- 33.3 Ограничительный сегмент должен иметь размеры от 0,112 м до 0,30 м в ширину с хордой 1,21 м ± 0,01 м для дуги того же радиуса, что и круг, и 0,10 м ± 0,008 м в высоту по отношению к уровню внутренней стороны круга, примыкающей к ограничительному сегменту.

Ядро

- 33.4 Ядро должно быть изготовлено из железа, латуни или любого металла не мягче латуни или представлять собой оболочку из такого металла с наполнением свинцом или другим твердым материалом. По форме ядро представляет собой гладкий шар, не имеющий никаких шероховатостей.

Информация для производителей: для того чтобы оно считалось гладким, средняя высота шероховатостей поверхности должна быть менее 1,6 микрон, т.е. класс шероховатости № 7 или меньше.

- 33.5 Ядро должно соответствовать следующим требованиям:

Минимальный вес для допуска к использованию на соревнованиях и для признания рекорда:

Диаметр	3,000 кг	4,000 кг	5,000 кг	6,000 кг	7,000 кг
Минимум	85 мм	95 мм	100 мм	105 мм	110 мм
Максимум	110 мм	110 мм	120 мм	125 мм	130 мм

Судейская бригада

В толкании ядра рекомендуется распределить судей в соответствии со следующими принципами:

- Старший судья должен контролировать весь ход соревнований.
- Двое судей, которые проверяют правильно ли выполнено толкание ядра, а также производят измерения. У одного должно быть два флага: белый для обозначения удачной попытки и красный для обозначения неудачной попытки. После измерения попытки, Судья должен стоять в круге, держа красный флаг, пока идет возврат снаряда и подготовка зоны приземления. Вместо этого может быть использован конус. (Предполагается, что на некоторых соревнованиях эту роль выполняет Старший судья вида).
Если не используется система дистанционного измерения (дальномеры), то второй судья натягивает и держит рулетку таким образом, чтобы она проходила через центр круга
- Судья, который должен сразу же после выполнения попытки поставить маркер в точку, с которой надо произвести измерение попытки.
- Судья, который устанавливает колышек/призму измерительной аппаратуры в точку, где установлен маркер, и держит рулетку на нулевой отметке.
- Судья, отвечающий за возврат снарядов и размещение их на стойке для снарядов или в лотке.
- Секретарь-секретарь, отвечающий за регистрацию результатов и вызов спортсмена (и следующего, кто будет толкать после него).
- Судья, отвечающий за табло, (попытка – номер – результат).
- Судья, отвечающий за часы, показывающие спортсменам, сколько времени у них есть для совершения попытки.
- Судья, отвечающий за спортсменов.
- Судья, отвечающий за стойку для снарядов.

Примечание (i): Это традиционная схема расположения судей. На крупных соревнованиях, где используется компьютерная система обработки данных и электронные табло, требуется специализированный персонал. Чтобы было понятно – в

этих случаях соревнования в техническом виде контролируются и секретарем, и компьютерной системой обработки данных.

Примечание (ii): судьи и оборудование должны располагаться таким образом, чтобы не мешать спортсменам выступать и не мешать зрителям смотреть.

34. Метание диска

Диск

34.1 Корпус диска должен быть цельным или полым и сделан из дерева или другого пригодного материала с металлическим ободом по краю, который должен иметь форму круга. В поперечном сечении край обода должен быть закруглен в полную окружность с радиусом приблизительно 6 мм. Точно в середине корпуса заподлицо с его сторонами могут укрепляться параллельно друг к другу круглые шайбы. В качестве альтернативы диск может быть без металлических шайб, при условии, что эта зона плоская, а параметры и общий вес снаряда соответствуют указанным требованиям.

Обе стороны диска должны быть одинаковыми, без выступов, выемок или острых углов. Стороны сужаются по прямой линии до начала закругления обода на расстоянии 25 мм — 28,5 мм от центра диска.

Схема диска может быть представлена следующим образом. От начала сужения обода толщина диска постепенно увеличивается до максимальной величины D. Эта максимальная величина достигается на расстоянии 25 мм — 28,5 мм от центральной оси диска Y. От этой точки до оси диска Y толщина диска постоянна. Верхняя и нижняя стороны диска должны быть идентичны. Диск также должен быть симметричен относительно оси вращения вокруг оси Y.

Диск, включая поверхность обода, должен быть гладким и однородным по всей поверхности (см. правило 33.4 Технические правил судейства).

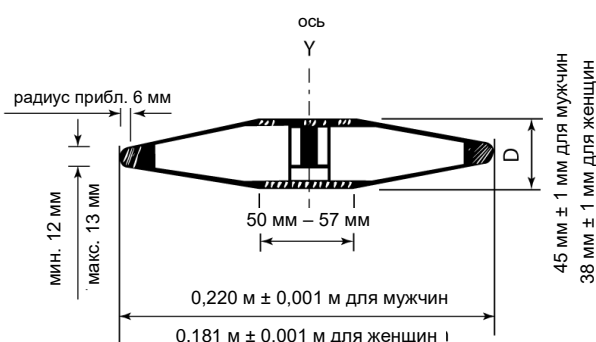


Рисунок ТП34 – диск

34.2 Вес и размеры диска должны быть следующими:

Минимальный вес для допуска к использованию на соревнованиях и признания рекорда:				
	1,000 кг	1,500 кг	1,750 кг	2,000 кг
Внешний диаметр металлического обода:				
Минимальный	180 мм	200 мм	210 мм	219 мм
Максимальный	182 мм	202 мм	212 мм	221 мм
Диаметр металлической шайбы или плоской центральной зоны:				
Минимальный	50 мм	50 мм	50 мм	50 мм
Максимальный	57 мм	57 мм	57 мм	57 мм
Толщина металлической шайбы или плоской центральной зоны:				
Минимальная	37 мм	38 мм	41 мм	44 мм
Максимальная	39 мм	40 мм	43 мм	46 мм
Толщина металлического обода (на расстоянии 6 мм от края):				
Минимальная	12 мм	12 мм	12 мм	12 мм
Максимальная	13 мм	13 мм	13 мм	13 мм

Судейская бригада

В метании диска рекомендуется распределить судей в соответствии со следующими принципами:

а. Старший судья должен контролировать весь ход соревнований.

- б. Двое судей, которые проверяют правильно ли выполнено метание, а также производят измерения. У одного должно быть два флага: белый для обозначения удачной попытки и красный для обозначения неудачной попытки. После измерения попытки, Судье рекомендуется стоять перед входом в заградительный сектор, держа красный флаг, пока идет возврат снаряда и подготовка зоны приземления. Вместо этого может быть использован конус. (Предполагается, что на некоторых соревнованиях эту роль выполняет Старший судья вида).

Если не используется система дистанционного измерения (дальномеры), то второй судья натягивает и держит рулетку таким образом, чтобы она проходила через центр круга

- в. Судья, который должен сразу же после выполнения попытки поставить маркер в точку, с которой надо произвести измерение попытки. Если снаряд приземлился вне зоны приземления, то или данный судья, или судья с призмой/ колышком (кто из них ближе к линии) должен обозначить то, что попытка не засчитана, вытянув руку в сторону. Если попытка удачная, то никакой индикации не производится.
- г. Судья, который устанавливает колышек/призму измерительной аппаратуры в точку, где установлен маркер, и держит рулетку на нулевой отметке.
- д. Один или более судей или помощников, отвечающих за возврат снарядов и размещение их на стойке для снарядов или в устройстве для возврата из зоны приземления. Если для измерения используется рулетка, то один из этих судей или помощников должен удостовериться в том, что рулетка туго натянута, чтобы измерение было точным.
- е. Секретарь-секретарь, отвечающий за регистрацию результатов и вызов спортсмена (и следующего, кто будет метать после него).
- ж. Судья, отвечающий за табло, (попытка – номер – результат).
- з. Судья, отвечающий за часы, показывающие спортсменам, сколько времени у них есть для совершения попытки.
- и. Судья, отвечающий за спортсменов.
- к. Судья, отвечающий за стойку для снарядов.

Примечание (i): Это традиционная схема расположения судей. На крупных соревнованиях, где используется компьютерная система обработки данных и электронные табло, требуется специализированный персонал. Чтобы было понятно – в этих случаях соревнования в техническом виде контролируются и секретарем, и компьютерной системой обработки данных.

Примечание (ii): судьи и оборудование должны располагаться таким образом, чтобы не мешать спортсменам выступать и не мешать зрителям смотреть.

Примечание (iii): необходимо выделить место для флюгера, показывающего направление и силу ветра.

35. Заградительный сектор для метания диска

- 35.1 Метание диска выполняется из огороженного участка или заградительного сектора, чтобы обеспечить безопасность зрителей, официальных лиц и спортсменов. Заградительный сектор, описанный в этом Правиле, используется тогда, когда соревнования проходят на стадионе во время проведения других видов, или когда соревнования проходят за пределами стадиона в присутствии зрителей. Если соревнования проводятся не так, как указано выше, особенно на тренировочных полях, может быть достаточно более простой конструкции. При необходимости консультации можно получить по запросу в национальных федерациях или в офисе Всемирной легкоатлетической ассоциации.

Примечание (i): заградительный сектор для метания молота, описанный в Правиле 37 Технических правил судейства, может применяться также для метания диска, но при этом нужно установить концентрические круги размером 2,135 / 2,50 м или использовать дополнительное расширение ворот заградительного сектора с отдельным кругом для метания диска, который устанавливают перед кругом для метания молота.

Примечание (ii): передвижные секции сектора для метания молота могут использоваться, когда сектор используется для метания диска с целью ограничения опасных зон.

- 35.2 Заградительный сектор должен быть спроектирован, изготовлен и установлен таким образом, чтобы остановить диск весом 2 кг, движущийся со скоростью до 25 метров в секунду. При этом нужно предусмотреть, чтобы диск не отскочил рикошетом в сторону спортсмена или через верхний край заградительной сетки. При условии, что все требования этого Правила выполнены, может быть использована любая форма и конструкция заградительного сектора.
- 35.3 Заградительный сектор должен иметь U-образную форму, как указано на рисунке ТП35. Расстояние между вертикальными краями секций сектора должно составлять 6 м. Они располагаются в 7 м спереди от центра круга для метания. Крайними точками шестиметрового расстояния являются внутренние края сетки заградительного сектора. Высота секций с сеткой или висящей сетки в самой нижней точке должна быть по крайней мере 4 м и по крайней мере 6 м на длину последних 3 м с каждой стороны сектора в зоне вылета снаряда.

Оформление и конструкция заградительного сектора должны быть выполнены таким образом, чтобы предотвратить вылет диска через стыки заградительного сектора, или через висящую сетку, или под секциями па21нелей с сеткой, или под висящей сеткой.

Примечание (i): расположение задней части секций / сетки не важно при условии, что сетка находится на расстоянии не менее 3,00 м от центра круга.

Примечание (ii): новаторское оформление, которое обеспечивает такой же уровень безопасности и не увеличивает опасную зону по сравнению с обычной конструкцией, может быть сертифицировано Всемирной легкоатлетической ассоциацией.

Примечание (iii): сторона сектора, особенно вдоль беговой дорожки, может быть продлена и/или оснащена движущимися секциями, и/или увеличена в высоту, чтобы обеспечить большую защиту спортсменов, соревнующихся на

прилегающей дорожке во время соревнований по метанию диска.

Сетка должна быть закреплена таким образом, чтобы расстояние между вертикальными краями секций сектора было одинаковой по всей высоте сетки. Это также относится и к секциям, когда они установлены в соответствии с Правилom 37.4 Технических правил судейства Примечание (ii).

35.4 Сетка для заградительного сектора должна быть изготовлена из пригодного натурального или синтетического шнура, или, в качестве альтернативы, из стальной проволоки со средней или высокой прочностью на разрыв. Максимальный размер ячейки составляет 45 мм для сетки из шнура и 50 мм для сетки из стальной проволоки.

Примечание: дополнительные требования, касающиеся сетки и процедур проверки безопасности изложены в Руководстве Всемирной легкоатлетической ассоциации «Легкоатлетические сооружения».

35.5 Максимально опасный сектор при метании диска, выполняемого из этого заградительного сектора, составляет приблизительно 69 градусов, когда в одних соревнованиях выступают спортсмены, выполняющие метание как левой, так и правой рукой (вычисляется, исходя из предположения, что диск выпускается из очерченного круга радиусом 1,5 м). Поэтому положение и правильность установки заградительного сектора на стадионе особенно важны для обеспечения мер безопасности.

Примечание (i): метод определения опасной зоны показан на рисунке ТП35.

Примечание (ii): на каждом соревновании необходимо иметь план опасных зон, чтобы подготовить место проведения соревнований, и использовать планы опасных зон при разработке конфигурации и ориентации каждого заградительного сектора.

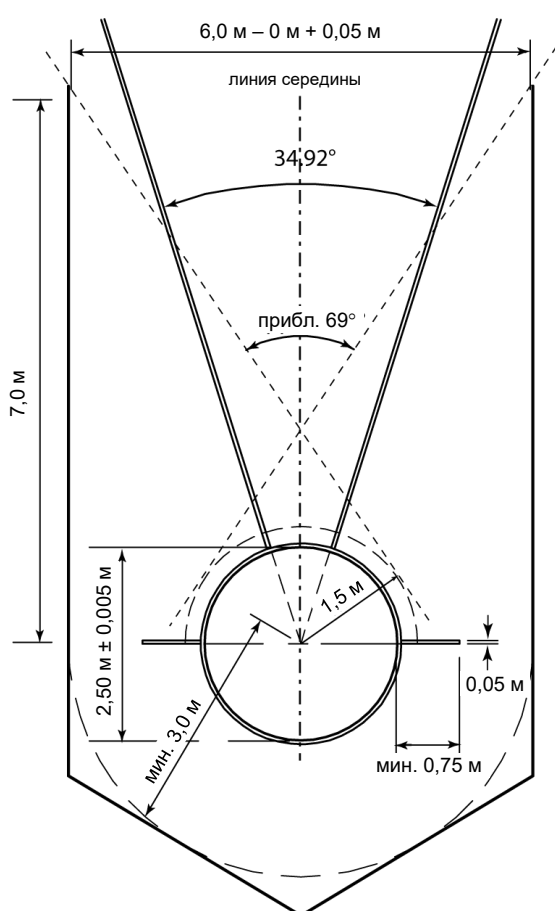


Рисунок ТП35 – заградительный сектор для метания диска (исключительно)
(с указанием размеров заградительного сектора до сетки)

36. Метание молота

Соревнования

36.1 Спортсмену, занявшему стартовую позицию, разрешается до выполнения замаха или вращения положить на землю шар молота внутри круга или за его пределами.

36.2 Не считается ошибкой, если шар молота касается земли внутри или снаружи круга или верхнего края металлического обода. Спортсмен может остановиться и начать попытку снова, при условии, что никакое другое правило не было нарушено.

36.3 Не считается ошибкой, если во время попытки или, в то время, когда молот находится в воздухе, он разрушается, при условии, что метание было выполнено в соответствии с этим Правилom. Не считается ошибкой, если спортсмен в результате этого теряет равновесие и нарушает любое положение этого Правилom. В обоих случаях спортсмену предоставляется новая попытка.

Молот

- 36.4 Молот состоит из основных трех частей — металлического шара, проволоки и рукоятки).
- 36.5 Шар изготавливается из железа, латуни или другого металла не мягче латуни или представляет собой оболочку из металла, заполненную свинцом или другим тяжелым материалом.

Центр тяжести шара должен быть удален не более чем на 6 мм от центра шара, т.е. при этом должна быть обеспечена балансировка шара без учета веса рукоятки и проволоки на горизонтально установленном проверочном кольце диаметром 12 мм с острыми кромками (см. рисунок (а) ТП36). Если используется наполнитель, он должен помещаться внутри шара таким образом, чтобы быть неподвижным и соответствовать требованиям относительно центра тяжести.

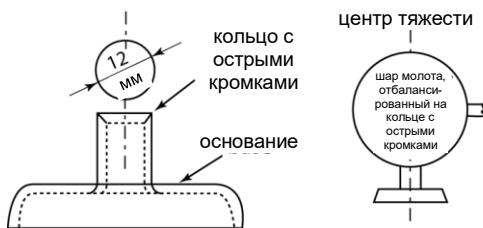


Рисунок (а) правило ТП36 – вариант устройства для проверки центра тяжести шара молота

- 36.6 Проволока должна быть сделана из цельного неповрежденного прямого куска стали диаметром не менее 3 мм. Она не должна растягиваться во время метания молота.

Проволока может иметь петлю, выполняющую функцию крепления с одной или с обеих сторон. Проволока крепится к шару с помощью простого шарнира или шарикоподшипника.

- 36.7 Рукоятка должна быть жесткой и без каких-либо сочленений. Общая деформация рукоятки при нагрузке в 3,8 кН не должна превышать 3 мм. Рукоятка прикрепляется к проволочной петле таким образом, чтобы ее нельзя было повернуть в проволочной петле для увеличения общей длины молота. Рукоятка крепится к проволоке с помощью петли. Шарнир при этом использовать нельзя.

Рукоятка должна иметь симметричную конструкцию и может иметь кривой или прямой захват и/или захват в виде скобы. Минимальная прочность рукоятки на разрыв должна быть 8 кН.

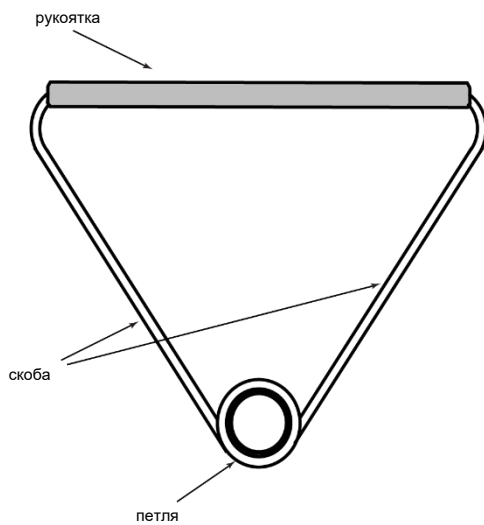


Рисунок (б) ТП36 – универсальная рукоятка молота

Примечание: Допускаются иные конструкции рукоятки, соответствующие указанным требованиям.

- 36.8 Вес и размеры молота должны быть следующими:

Минимальный вес для допуска к использованию на соревнованиях и признания рекорда:					
	3,000 кг	4,000 кг	5,000 кг	6,000 кг	7,260 кг
Длина молота, измеренная от внутреннего края рукоятки:					
Максимальная	1195 мм	1195 мм	1200 мм	1215 мм	1215 мм
Диаметр шара:					
Минимальный	85 мм	95 мм	100 мм	105 мм	110 мм
Максимальный	100 мм	110 мм	120 мм	125 мм	130 мм

Примечание: вес снаряда включает в себя общий вес шара, проволоки и рукоятки.

Судейская бригада

В метании молота рекомендуется распределить судей в соответствии со следующими принципами:

- а. Старший судья должен контролировать весь ход соревнований.
 - б. Двое судей, которые проверяют правильно ли выполнено метание, а также производят измерения. У одного должно быть два флага: белый для обозначения удачной попытки и красный для обозначения неудачной попытки. После измерения попытки, Судье рекомендуется стоять перед входом в заградительный сектор, держа красный флаг, пока идет возврат снаряда и подготовка зоны приземления. Вместо этого может быть использован конус. (Предполагается, что на некоторых соревнованиях эту роль выполняет Старший судья вида).
- Если не используется система дистанционного измерения (дальномеры), то второй судья натягивает и держит рулетку таким образом, чтобы она проходила через центр круга
- в. Судья, который должен сразу же после выполнения попытки поставить маркер в точку, с которой надо произвести измерение попытки. Если снаряд приземлился вне зоны приземления, то или данный судья, или судья с призмой/ колышком (кто из них ближе к линии) должен обозначить то, что попытка не засчитана, вытянув руку в сторону. Если попытка удачная, то никакой индикации не производится.
 - г. Судья, который устанавливает колышек/призму измерительной аппаратуры в точку, где установлен маркер, и держит рулетку на нулевой отметке.
 - д. Один или более судей или помощников, отвечающих за возврат снарядов и размещение их на стойке для снарядов или в устройстве для возврата из зоны приземления. Если для измерения используется рулетка, то один из этих судей или помощников должен удостовериться в том, что рулетка туго натянута, чтобы измерение было точным.
 - е. Секретарь-секретарь, отвечающий за регистрацию результатов и вызов спортсмена (и следующего, кто будет метать после него).
 - ж. Судья, отвечающий за табло, (попытка – номер – результат).
 - з. Судья, отвечающий за часы, показывающие спортсменам, сколько времени у них есть для совершения попытки.
 - и. Судья, отвечающий за спортсменов.
 - к. Судья, отвечающий за стойку для снарядов.

Примечание (i): Это традиционная схема расположения судей. На крупных соревнованиях, где используется компьютерная система обработки данных и электронные табло, требуется специализированный персонал. Чтобы было понятно – в этих случаях соревнования в техническом виде контролируются и секретарем, и компьютерной системой обработки данных.

Примечание (ii): судьи и оборудование должны располагаться таким образом, чтобы не мешать спортсменам выступать и не мешать зрителям смотреть.

37. Заградительный сектор для метания молота

- 37.1 Метание молота выполняется из огороженного участка или заградительного сектора, чтобы обеспечить безопасность зрителей, официальных лиц и спортсменов. Заградительный сектор, описанный в этом Правиле, используется тогда, когда соревнования проходят на стадионе во время проведения других видов, или когда соревнования проходят за пределами стадиона в присутствии зрителей. Если соревнования проводятся не так, как указано выше, особенно на тренировочных полях, может быть достаточно более простой конструкции. При необходимости консультации можно получить по запросу в национальных федерациях или в офисе Всемирной легкоатлетической ассоциации.
- 37.2 Заградительный сектор должен быть спроектирован, изготовлен и установлен таким образом, чтобы остановить шар молота весом 7,260 кг, движущийся со скоростью до 32 метров в секунду. При этом нужно предусмотреть, чтобы молот не отскочил рикошетом в сторону спортсмена или через верхний край заградительной сетки. При условии, что все требования этого Правилы выполнены, может быть использована любая форма и конструкция заградительного сектора.
- 37.3 Заградительный сектор должен иметь U-образную форму как указано на рисунке ТП37(а). Расстояние между вертикальными краями секций сектора должно составлять 6 м. Они располагаются в 7 м спереди от центра круга для метания. Крайними точками шестиметрового расстояния являются внутренние края поворотной части сетки. Высота секций с сеткой или висящей сетки в самой нижней точке должна быть по крайней мере 7 м для секций / сетки в задней части заградительного сектора и по крайней мере 10 м на расстоянии 2,80 м по длине последних секций до точки вращения ворот сектора.

Оформление и конструкция заградительного сектора должны быть выполнены таким образом, чтобы предотвратить вылет молота через стыки заградительного сектора, или через висящую сетку, или под секциями с сеткой, или под висящей сеткой.

Примечание: расположение задней части секций / сетки не важно при условии, что сетка находится на расстоянии не менее 3,5 м от центра круга.

- 37.4 Две подвижные секции с сеткой шириной 2 м должны быть установлены в передней части заградительного сектора. При каждой попытке будет задействована только одна секция. Минимальная высота этих секций составляет 10 м.

Примечания (i): левосторонняя секция используется для спортсменов, выполняющих метание против часовой стрелки, а правосторонняя – для спортсменов, выполняющих метание по часовой стрелке. С учетом возможной необходимости во время соревнований задействовать то одну секцию, то другую, когда в соревнованиях участву-

ют спортсмены, выполняющие метание как против, так и по часовой стрелке, важно, чтобы эта смена не потребовала больших усилий и была проведена в минимальное время.

Примечание (ii): конечное положение обеих секций показано на плане, хотя во время соревнований только одна секция будет постоянно закрыта.

Примечание (iii): во время использования подвижная секция должна находиться точно в том положении, как это показано. Поэтому при конструировании подвижных секций нужно предусмотреть замки для их закрепления во время использования. Рекомендуется обозначить на земле (временно или постоянно) рабочие положения секций.

Примечание (iv): конструкция этих секций и их использование зависят от общей конструкции заградительного сектора. Они могут быть скользящими, закрепленными шарнирами на вертикальной или горизонтальной оси или разборными. Единственное жесткое требование, предъявляемое к этой конструкции, заключается в том, чтобы во время использования секция могла остановить молот, летящий в нее, и не возникало никакой опасности движения молота между закрепленными и подвижными секциями.

Примечание (v): новаторское оформление, которое обеспечивает такой же уровень безопасности и не увеличивает опасную зону по сравнению с обычной конструкцией, может быть сертифицировано Всемирной легкоатлетической ассоциацией.

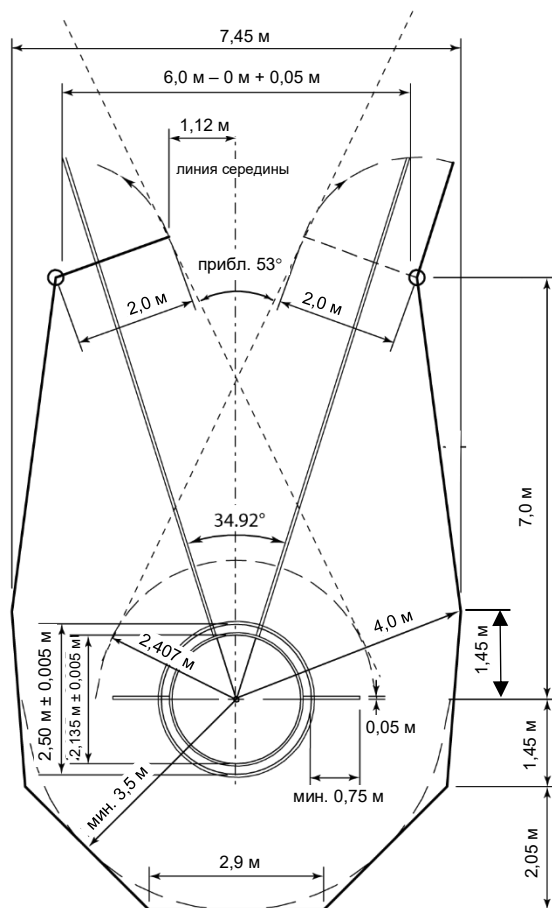


Рисунок (а) TR37 – заградительный сектор для метания молота и диска с концентрическими кругами (расположение для метания молота для праворукого метателя с указанием размеров заградительного сектора до сетки)

- 37.5 Сетка для заградительного сектора должна быть изготовлена из пригодного натурального или синтетического шнура, или, в качестве альтернативы, из стальной проволоки со средней или высокой прочностью на разрыв. Максимальный размер ячейки составляет 45 мм для сетки из шнура и 50 мм для сетки из стальной проволоки.

Примечание: дополнительные требования, касающиеся сетки и процедур проверки безопасности изложены в Руководстве Всемирной легкоатлетической ассоциации «Легкоатлетические сооружения».

- 37.6 Когда нужно использовать тот же заградительный сектор и для метания диска, установку можно провести двумя альтернативными способами. Наиболее простой заключается в том, что можно установить концентрические круги размером 2,135 м / 2,50 м, но это потребует использования одной и той же поверхности в круге для метания молота и диска. Заградительный сектор для метания молота должен применяться также для метания диска за счет укрепления передвижных секций с сеткой, открывающих сектор.

Если используются отдельные круги для метания молота и диска при одном заградительном секторе, два круга располагаются один за другим, при этом их центры должны быть на расстоянии 2,37 м друг от друга на центральной линии сектора для приземления, и круг для метания диска должен быть впереди. В этом случае подвижные секции заградительного сектора могут быть использованы для соревнований по метанию диска, чтобы удлинить стороны заградительного сектора.

Примечание: установка задней части секций / висящей сетки не важна при условии, что сетка находится на расстоянии не менее 3,50 м от центра концентрических кругов или круга для метания молота в случае отдельных кругов, (или на расстоянии 3,00 м в случае отдельных кругов, построенных по Правилам, действовавшим до 2004 года, с размещением круга для метания диска позади круга для метания молота (см. также Правило 37.4 Технических правил судейства).

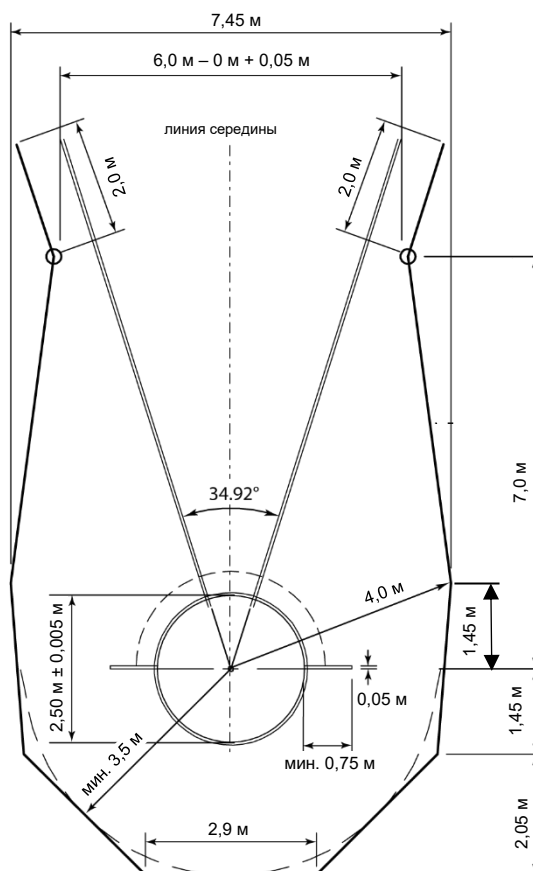


Рисунок (б) ТП37 – заградительный сектор для метания молота и диска с концентрическими кругами (конфигурация для метания диска, с указанием размеров заградительного сектора до сетки)

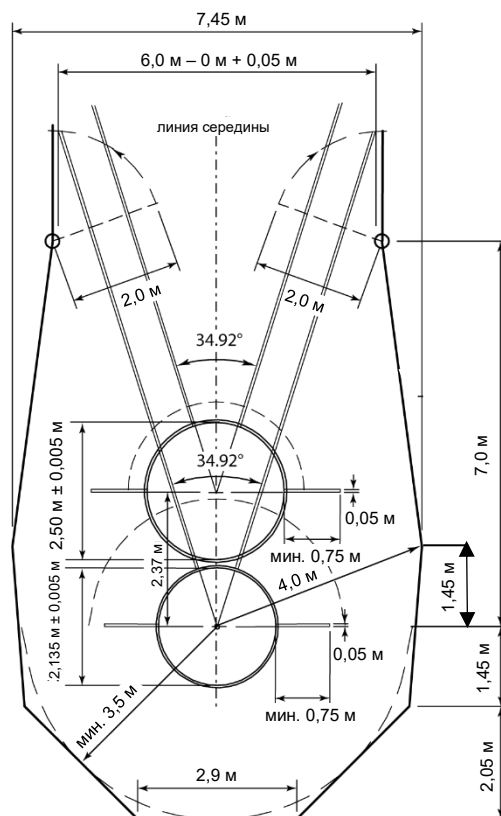


Рисунок (в) ТП37 – заградительный сектор для метания молота и диска с отдельно расположенными кругами (с указанием размеров заградительного сектора до сетки) (Только если круг для метания диска расположен перед кругом для метания молота. Для метания молота ворота должны выглядеть так, как показано на рисунке (а) ТП37)

37.7 Максимально опасный сектор при метании молота, выполняемого из этого заградительного сектора, составляет приблизительно 53 градуса, когда в одних соревнованиях выступают спортсмены, выполняющие метание как левой, так и правой рукой (вычисляется, исходя из предположения, что молот выпускается из очерченного круга радиусом 2,407 м). Поэтому положение и правильность установки заградительного сектора на стадионе особенно важны для обеспечения мер безопасности.

Примечание: метод определения опасной зоны показан на рисунке (а) ТП37.

Примечание (ii): на каждом соревновании необходимо иметь план опасных зон, чтобы подготовить место проведения соревнований, и использовать планы опасных зон при разработке конфигурации и ориентации каждого заградительного сектора.

38. Метание копья

Соревнования

- 38.1 Копье держат за обмотку только одной рукой. Его метают плечо или верхнюю часть руки, выполняющей метание. Копье нельзя швырять или бросать. Нетрадиционные способы метания копья запрещаются.
- 38.2 Попытка засчитывается только в том случае, если наконечник металлическим острием коснулся земли раньше, чем любая другая часть копья.
- 38.3 Пока копье не выпущено в воздух, спортсмен не должен делать полный поворот таким образом, чтобы его спина была обращена к дуге метания.

Предыдущие ссылки в Правилах на «острие» копья были удалены и заменены общей ссылкой на наконечник. Это свидетельствует о том, что форма наконечника сильно варьируется, что затрудняет определение отдельно кончика в каждом случае. Это означает, что судьи при определении правильности приземления копья в соответствии с Правилем 32.16 Технических правил судейства и этим Правилем 38.2 и точки для измерения в соответствии с Правилем 32.20.2 Технических правил судейства теперь располагают большей площадью для оценки. Но принципы остаются такими же, как и раньше, и при приземлении должен быть некоторый угол, каким бы малым он ни был, для того, чтобы бросок был засчитан. Если копье приземляется плашмя или хвост копья касается земли раньше наконечника, то такая попытка не засчитывается.

38.4 Если копье ломается во время выполнения метания или в полете, это не считается ошибкой, при условии, что в целом попытка была выполнена в соответствии с этим Правилем. Не считается ошибкой, если спортсмен при этом теряет равновесие и в результате нарушает любое положение этого Правилем. В обоих случаях спортсмену предоставляется новая попытка.

Копье

- 38.5 Копье состоит из трех основных частей: древка, наконечника и обмотки.
- 38.6 Древко должно быть цельным или полым и изготовлено целиком из металла или другого пригодного материала, так чтобы составлять неизменное единое целое. Поверхность древка не должна иметь ямок, желобков, выступов, дырочек или шероховатостей, должна быть единообразной и гладкой по всей длине (см. правило 33.4 Технических правил судейства).
- 38.7 К древку должен быть прикреплен металлический наконечник, заканчивающимся острым концом. Наконечник должен быть сделан целиком из металла. Его острие может быть утяжелено другим металлическим сплавом и приварено к переднему краю наконечника при условии, что весь наконечник единообразный и гладкий по всей поверхности (см. правило 33.4 Технических правил судейства). Угол острия наконечника не должен превышать 40 градусов.
- 38.8 Обмотка, покрывающая центр тяжести копья, не должна превышать диаметр древка более чем на 8 мм. Она может иметь обычную нескользкую поверхность, но не должна иметь никаких узлов, петель, выемок. Обмотка должна иметь одинаковую толщину.
- 38.9 Поперечное сечение древка должно представлять собой правильную окружность. (См. примечание (i)). Максимальный диаметр древка должен быть расположен сразу же перед обмоткой. Центральная часть древка, включая ту, что находится под обмоткой, может быть цилиндрической или слегка сужаться по направлению к хвосту копья, но никогда разность между наибольшим и наименьшим диаметром в каждом сечении непосредственно перед и после обмотки не может превышать 0,25 мм. От обмотки древко постепенно сужается к наконечнику и хвосту. В продольном сечении копья линии, проведенные от обмотки к обоим концам копья, должны быть прямыми или слегка изогнутыми (См. примечание (ii)) без резких изменений общего диаметра диаметра, за исключением точек сразу же за наконечником, а также перед и за обмоткой по всей длине копья. Сужение диаметра не может превышать 2,5 мм у дальнего края наконечника, а допускаемое отклонение от общего требования к продольному сечению копья по его длине не может превышать 0,3 м позади наконечника.

Примечание (i): несмотря на то, что поперечное сечение должно быть круглым, допускается максимальная разница в 2% между самым большим и самым маленьким диаметрами. Средняя величина этих двух диаметров должна соответствовать спецификации круглого сечения копья, как указано в таблицах ниже.

Примечание (ii): форму продольного сечения копья можно легко проверить с помощью прямого металлического стержня длиной не менее 500 мм и двух толщиномеров (щупов) размером 0,20 мм и толщиной 1,25 мм. На слегка изогнутых участках профиля прямой стержень будет качаться при контакте с короткой частью копья. На прямых участках профиля, когда стержень плотно прижат к нему, должно быть невозможно вставить между ним и копьем толщиномер размером 0,20 мм по всей длине. Это не относится к точке, расположенной сразу же позади стыка наконечника копья и древка. В этом месте должно быть невозможно вставить толщиномер размером 1,25 мм.

- 38.10 Копье должно иметь следующие вес и размеры:

Минимальный вес (включая обмотку) для допуска к использованию на соревнованиях и признания рекорда:				
	500 г	600 г	700 г	800 г
Общая длина (L0):				
Минимальная	2000 мм	2200 мм	2300 мм	2600 мм
Максимальная	2100 мм	2300 мм	2400 мм	2700 мм
Расстояние от острия наконечника до центра тяжести (L1):				
Минимальное	780 мм	800 мм	860 мм	900 мм
Максимальное	880 мм	920 мм	1000 м	1060 мм
Расстояние от хвоста до центра тяжести (L2):				
Минимальное	1120 мм	1280 мм	1300 мм	1540 мм
Максимальное	1320 мм	1500 мм	1540 мм	1800 мм
Длина металлического наконечника (L3):				
Минимальная	220 мм	250 мм	250 мм	250 мм
Максимальная	270 мм	330 мм	330 мм	330 мм
Ширина обмотки (L4):				
Минимальная	135 мм	140 мм	150 мм	150 мм

Максимальная	145 мм		150 мм		160 мм		160 мм	
Диаметр древка в самой утолщенной части (перед обмоткой – D0):								
Минимальный	20 мм	20 мм	23 мм	25 мм				
Максимальный	24 мм	25 мм	28 мм	30 мм				

- 38.11 Копье не должно иметь никаких подвижных частей или приспособлений, способных во время полета изменить центр тяжести или траекторию полета.
- 38.12 Сужение копья к острию металлического наконечника должно быть таким, чтобы угол составлял не более 40 градусов. Диаметр в точке 0,15 м от острия не должен превышать 80% от максимального диаметра древка. В середине между центром тяжести и острием металлического наконечника диаметр не должен превышать 90 % от максимального диаметра древка.
- 38.13 Сужение древка к хвосту у дальнего конца должно быть таким, чтобы диаметр в середине между центром тяжести и хвостом не был меньше 90% от максимального диаметра древка. На отметке 0,15 м от хвоста диаметр не должен быть меньше 40% от максимального диаметра древка. Диаметр древка в конце хвоста не должен быть меньше 3,5 мм.

Судейская бригада

Во время проведения соревнования по метанию копья рекомендуется распределить судей в соответствии со следующими принципами:

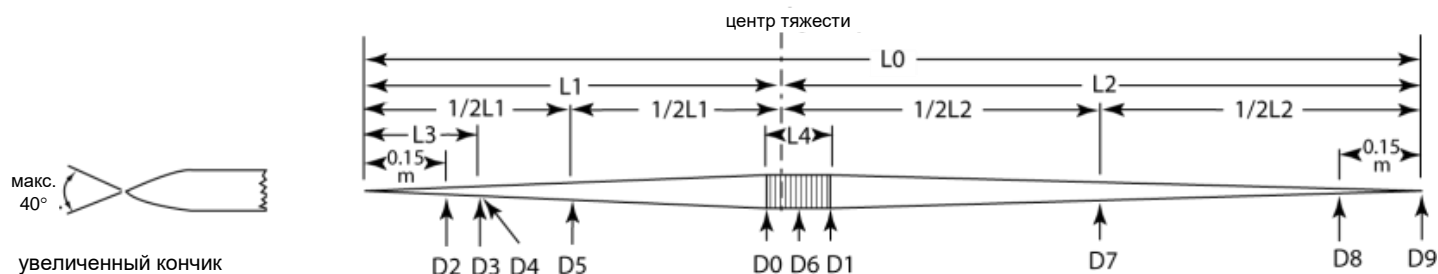
- а. Старший судья должен контролировать весь ход соревнований.
- б. Двое судей, которые проверяют правильно ли выполнено метание, а также производят измерения. У одного должно быть два флага: белый для обозначения удачной попытки и красный для обозначения неудачной попытки. После измерения попытки, Судье рекомендуется стоять на дорожке для разбега, держа красный флаг, пока идет возврат снаряда и подготовка зоны приземления. Вместо этого на дорожку для разбега можно поставить конус. (Предполагается, что на некоторых соревнованиях эту роль выполняет Старший судья вида).

Если не используется система дистанционного измерения (дальномеры), то второй судья натягивает и держит рулетку таким образом, чтобы она проходила через 8-метровую отметку, обозначенную на дорожке разбега.
- в. Один или двое судей, которые должны сразу же после выполнения попытки поставить маркер в точку, с которой надо произвести измерение попытки. Если снаряд приземлился вне зоны приземления, то или данный судья или судья с призмой/колышком (кто из них ближе к линии) должен обозначить то, что попытка не засчитана, вытянув руку в стороны. Необходимо также соответствующее обозначение в случае, если судьи определили, что копье приземлилось не по правилу «начала наконечник». Рекомендуется договориться об определенной форме сигналов, отличной от флагов, которая будет применяться в данном случае. Если попытка удачная, то никакой индикации не производится.
- г. Судья, который устанавливает колышек/призму измерительной аппаратуры в точку, где установлен маркер, и держит рулетку на нулевой отметке.
- д. Один или более судей или помощников, отвечающих за возврат снарядов и размещение их на стойке для снарядов или в устройстве для возврата из зоны приземления. Если для измерения используется рулетка, то один из этих судей или помощников должен удостовериться в том, что рулетка туго натянута, чтобы измерение было точным.
- е. Судья-секретарь, отвечающий за регистрацию результатов и вызов спортсмена (и следующего, кто будет метать после него).
- ж. Судья, отвечающий за табло, (попытка – номер – результат).
- з. Судья, отвечающий за часы, показывающие спортсменам, сколько времени у них есть для совершения попытки.
- и. Судья, отвечающий за спортсменов.
- к. Судья, отвечающий за стойку для снарядов.

Примечание (i): Это традиционная схема расположения судей. На крупных соревнованиях, где используется компьютерная система обработки данных и электронные табло, требуется специализированный персонал. Чтобы было понятно – в этих случаях соревнования в техническом виде контролируются и секретарем, и компьютерной системой обработки данных.

Примечание (ii): судьи и оборудование должны располагаться таким образом, чтобы не мешать спортсменам выступать и не мешать зрителям смотреть.

Примечание (iii): необходимо выделить место для флюгера, показывающего направление и силу ветра.



Длины		Диаметры		Максимум	Минимум
L0	Общая	D0	Перед обмоткой	–	–
L1	От кончика до ЦТ	D1	За обмоткой	D0	D0-0,25 мм
1/2L1	Половина L1	D2	150 мм от кончика	0,8 D0	–
L2	От хвоста до ЦТ	D3	За наконечником	–	–
1/2L2	Половина L2	D4	Сразу после наконечника	–	D3-2,5 мм
L3	Наконечник	D5	Половина расстояния от кончика до ЦТ	0,9 D0	–
L4	Обмотка	D6	По обмотке	D0+8 мм	–
		D7	Половина расстояния от хвоста до ЦТ	–	0,9 D0
		D8	150 мм от хвоста	–	0,4 D0
ЦТ	Центр тяжести	D9	У хвоста	–	3,5 мм

Примечание: все измерения диаметров должны быть сделаны с точностью не менее, чем до 0,1 мм.

ЧАСТЬ IV – СОРЕВНОВАНИЯ ПО МНОГОБОРЬЮ**39. Соревнования по многоборью****Юноши до 18 лет, юниоры до 20 лет и мужчины (пятиборье и десятиборье)**

- 39.1 Пятиборье состоит из пяти видов, которые проводятся в течение одного дня в следующем порядке: прыжок в длину, метание копья, бег 200 м, метание диска и бег 1500 м.
- 39.2 Мужское десятиборье состоит из десяти видов, которые проводятся в течение двух последовательных 24-часовых периодов в следующем порядке:
- Первый день: бег 100 м; прыжок в длину; толкание ядра; прыжок в высоту; бег 400 м.
- Второй день: бег с барьерами 110 м; метание диска; прыжок с шестом; метание копья; бег 1500 м.

Юниорки до 20 лет и женщины (семиборье и десятиборье)

- 39.3 Семиборье состоит из семи видов, которые проводятся в течение двух последовательных 24-часовых периодов в следующем порядке:
- Первый день: бег с барьерами 100 м; прыжок в высоту; толкание ядра; бег 200 м.
- Второй день: прыжок в длину; метание копья; бег 800 м.
- 39.4 Женское десятиборье состоит из десяти видов, которые проводятся в течение двух последовательных 24-часовых периодов в порядке в соответствии с Правилom 39.2 или в следующем порядке:
- Первый день: бег 100 м, метание диска, прыжок с шестом, метание копья; бег 400 м.
- Второй день: бег с барьерами 100 м, прыжок в длину, толкание ядра, прыжок в высоту; бег 1500 м.

Девушки до 18 лет (только семиборье)

- 39.5 Семиборье для девушек до 18 лет состоит из семи видов, которые проводятся в течение двух последовательных 24-часовых периодов в следующем порядке:
- Первый день: бег с барьерами 100 м; прыжок в высоту; толкание ядра; бег 200 м.
- Второй день: прыжок в длину; метание копья; бег 800 м.

Общие положения

- 39.6 По усмотрению Рефери по многоборью там, где это возможно, для каждого спортсмена должен соблюдаться интервал не менее 30 минут между окончанием одного вида и началом следующего. Рекомендуется, чтобы интервал времени между финишем последнего вида в первый день и стартом первого вида во второй день был не менее 10 часов.

Минимальный период в 30 минут рассчитывается как действительное время между окончанием последнего забега или попытки для каждого спортсмена в предыдущем виде и стартом первого забега или попытки в следующем виде. Поэтому возможно и достаточно распространено среди спортсменов переходить сразу после окончания одного вида к разминке в следующем виде, чтобы 30 минут уходило на переход с одного вида на другой и на разминку. Изменения по количеству дней проведения соревнований по многоборьям не разрешаются, за исключением особых случаев (например, экстремальные погодные условия). Такие решения являются предметом для обсуждения Техническими делегатами и/или Рефери в конкретных обстоятельствах в каждом случае. Если по какой-то причине соревнование проводится дольше, чем оговорено Правилами 39 и 53 Технических правил судейства, то рекорд в многоборье (общее количество очков) не может быть ратифицирован.

- 39.7 В каждом отдельном виде, за исключением последнего, в соревнованиях по многоборью забеги и группы составляет Технический делегат (делегаты) или Рефери по многоборью, там, где это уместно, чтобы спортсмены с одинаковым уровнем результатов в каждом отдельном виде во время заранее определенного периода были включены в один забег или группу. Желательно, чтобы в каждом забеге или группе было пять и более, но никогда не менее трех спортсменов. Если это нельзя сделать из-за расписания по видам, забеги или группы для следующего вида должны быть составлены после того, как спортсмены освободятся после выступления в предыдущем виде.

В последнем виде соревнований по многоборью забеги должны быть сформированы так, чтобы в последний забег входили лидирующие после предыдущих видов спортсмены.

Технический делегат (делегаты) или Рефери по многоборьям должен иметь право пересматривать состав групп, если, по их мнению, это целесообразно.

- 39.8 Правила соревнований на каждый вид, входящий в программу соревнований по многоборью, применяются со следующими исключениями:
- 39.8.1 в прыжке в длину и в каждом из видов метаний каждому участнику предоставляется только по три попытки.
- 39.8.2 в случае отсутствия полностью автоматизированной системы фотофиниша время каждого участника должно фиксироваться тремя хронометристами независимо друг от друга.
- 39.8.3 в беговых видах в каждом забеге разрешен только один фальстарт на забег без дисквалификации спортсмена / спортсменов, его совершившего. Любой спортсмен / спортсмены, допустивший дальнейшие фальстарты, дисквалифицируется Стартером (см. Правило 16.9 Технических правил судейства).
- 39.8.4 в вертикальных прыжках планка должна подниматься неизменно на 3 см в прыжке в высоту и на 10 см в прыжке с шестом.

39.8.5 стартовые позиции / дорожки для последнего вида соревнований по многоборью могут быть определены Техническим делегатом (делегатами) или Рефери по многоборью, если они считают это целесообразным. Во всех других видах стартовые позиции и дорожки должны быть определены по жребию.

39.9 На протяжении каждого вида может применяться только одна система хронометража. Однако для фиксирования рекорда должна применяться полностью автоматизированная система фотофиниша, независимо от того, использовался ли такой хронометраж для других участников соревнований в данном виде.

Для данного правила признаны две системы хронометража, которые указаны в Правилах 19.1.1 и 19.1.2 Технических правил судейства.

Если, например, система фотофиниша работала неправильно / не сработала для некоторых забегов, и нет официального времени фотофиниша для всех забегов, то будет невозможно напрямую сравнить результаты спортсменов в суммах очков в двух системах для одного и того же времени: один ручной, а второй автоматический.

Так как согласно Правилу 39.9 Технических правил судейства только одна система хронометража может быть использована в каждом отдельном виде соревнований по многоборью, в данном случае суммы очков для всех спортсменов будут определены на основе ручного хронометража с учетом специальных таблиц очков при ручном хронометраже.

Но, если во всех остальных видах многоборья работал фотофиниш и есть официальное время для всех участников, то для определения сумм очков необходимо применять таблицы пересчета очков при электронном хронометраже.

39.10 Любой спортсмен, который не стартовал в беговом или техническом виде, не допускается к участию в последующих видах, и считается, что он прекратил участие в соревнованиях по многоборью. Его фамилия не будет указана в итоговой классификации.

Любой спортсмен, принявший решение прекратить свое участие в соревнованиях по многоборью, должен немедленно проинформировать Рефери по многоборью о своем решении.

39.11 По завершении каждого вида многоборья в соответствии с существующими таблицами для подсчета очков в многоборье спортсменам объявляется количество набранных очков за каждый вид отдельно и в сумме после проведенных видов.

Места спортсменов определяются в соответствии с общим количеством набранных очков.

Такие же таблицы подсчета очков используются для каждого вида, даже если для более юных возрастных групп высота барьеров или вес снарядов отличаются от используемых для соревнований среди взрослых.

Количество очков за любой результат, показанный в беговых или технических видах, можно найти в соответствующей таблице. Во многих видах все возможные результаты времени или расстояния не приведены в таблице. В таких случаях нужно использовать очки за самый близкий более низкий результат.

Пример: в женском многоборье в метании копья в таблице нет суммы очков для результата 45.82 м. Ближайшее меньшее расстояние, для которого в таблице указаны очки (779 очков), составляет 45.78 м, соответственно, участница получит сумму в 779 очков.

39.12 В случае если принято решение об использовании системы Гундерсена (или другой подобной системы) для старта в заключительном виде многоборья, соответствующий регламент соревнований должен определять точные правила, по которым будет дан старт, и систему, которая будет применяться во время старта и проведения забегов.

39.13 Если два или более спортсменов набрали одинаковое количество очков за любое место в соревнованиях, то данное равенство сохраняется.

ЧАСТЬ V – СОРЕВНОВАНИЯ В ПОМЕЩЕНИИ**40. Применимость правил соревнований на стадионе к проведению соревнований в помещении**

С учетом исключений, перечисленных в данной части V Правил, и требований по измерениям скорости ветра, установленным в Правилах 17 и 29 Технических правил судейства, Правила проведения соревнований на открытом воздухе (части I — IV) должны применяться во время соревнований в помещении.

41. Легкоатлетический манеж

41.1 Стадион (манеж) должен быть полностью закрыт со всех сторон и иметь крышу. Чтобы обеспечить удовлетворительные условия для проведения соревнований, он должен быть электрифицирован, иметь отопление и вентиляцию.

41.2 В манеже должна быть овальная дорожка, прямая дорожка для спринтерского и бега с барьерами, зоны разбега и сектора приземления в прыжковых видах. Кроме этого, постоянно или временно должны быть установлены круг и сектор приземления для толкания ядра. Все спортивные сооружения должны соответствовать требованиям Руководства Всемирной легкоатлетической ассоциации «Легкоатлетические сооружения».

41.3 Все дорожки, зоны разбега и отталкивания должны быть покрыты синтетическим материалом. Желательно, чтобы синтетическое покрытие подходило для беговой обуви с шипами длиной 6 мм (см. также Положение 11 Регламента о спортивной обуви).

Легкоатлетические соревнования в помещении, проводимые в соответствии с Параграфами 1.1, 1.2, 1.3 и 1.6 Определения «Международные соревнования» должны проводиться только на спортивных сооружениях, которые имеют сертификат Всемирной легкоатлетической ассоциации для крытых стадионов. Рекомендуется, чтобы соревнования, проводимые в соответствии с Параграфами 1.4, 1.5, 1.7, 1.8, 1.9 и 1.10 Определения «Международные соревнования», проводились на таких же спортивных сооружениях, если они доступны.

41.4 Основание, на котором размещается синтетическое покрытие дорожек, зон разбега и зон отталкивания, должно быть либо твердым, например, бетонным, либо, в случае временных конструкций (таких как деревянные щиты или листы фанеры, установленные на каркасное основание), не должно иметь специальных пружинящих секций и, насколько это технически возможно, каждая зона разбега должна иметь одинаковую степень упругости на всем протяжении. В прыжковых видах зоны отталкивания должны проверяться перед каждым соревнованием.

Примечание (i): пружинящая секция – это любая специально разработанная или возведенная секция, сконструированная для оказания дополнительной помощи спортсменам.

Примечание (ii): Руководство Всемирной легкоатлетической ассоциации «Легкоатлетические сооружения», которое можно получить в офисе Всемирной легкоатлетической ассоциации или скачать с сайта Всемирной легкоатлетической ассоциации, содержит более подробные и точные требования для планирования и сооружения крытых стадионов, включая диаграммы для измерения и разметки дорожки.

Примечание (iii): стандартную форму Заявки на сертификацию и отчета об измерениях таких сооружений, также как и описание процедуры сертификации можно получить в офисе Всемирной легкоатлетической ассоциации или скачать с сайта Всемирной легкоатлетической ассоциации.

Наибольшие сложности при проведении соревнований в помещении возникают из-за недостаточности освещения. На крытом стадионе должно быть освещение, позволяющее правильно освещать все мероприятия, но, кроме того, для организации телевизионной трансляции уровень освещения должен быть выше. В зоне линии финиша может потребоваться дополнительное освещение для полностью автоматизированного хронометража.

42. Прямая дорожка

[см. Правила соревнований на стадионе и Руководство Всемирной легкоатлетической ассоциации «Легкоатлетические сооружения»].

43. Овальная дорожка и беговые дорожки

43.1 Фактическая длина овальной дорожки должна быть, по возможности, 200 м. Дорожка должна состоять из двух параллельных прямых и двух виражей с одинаковым радиусом.

Внутренняя часть дорожки должна быть ограничена или бровкой из какого-то пригодного материала высотой и шириной приблизительно 50 мм, или белой линией шириной 50 мм. Внешний край этой бровки или линии образует внутреннюю часть первой дорожки. Однако эта бровка или линия могут быть расположены на склоне уклона, так что ось поворота должна быть горизонтальной по всей длине виража. Бровка вдоль двух прямых не является обязательной и может быть заменена на белые линии шириной 50 мм.

Примечание: все измерения должны быть сделаны по Правилу 14.2 Технических правил судейства.

Дорожки

43.2 Должно быть не менее 4 и не более 6 отдельных дорожек по кругу. Номинальная ширина дорожки должна быть от 0,90 м до 1,10 м, включая линию дорожки справа. Все дорожки должны быть одинаковой ширины с допустимой погрешностью $\pm 0,01$ м от реальной ширины. Дорожки отделяются друг от друга белыми линиями шириной 50 мм.

Виражи

43.3 Угол наклона виражей у всех дорожек на вираже и, отдельно, на прямой, должен быть одинаковым в любом поперечном сечении дорожки. Прямая часть круговой дорожки может быть плоской или иметь максимальный уклон 1:100 (1%) по отношению к внутренней дорожке.

Чтобы облегчить переход с горизонтальной прямой на вираж, можно сделать плавный постепенный горизонтальный переход, который может быть растянут на прямой. Кроме того, должен быть вертикальный переход.

Разметка внутреннего края

- 43.4 Если внутренний край дорожки ограничен белой линией, дополнительная разметка, состоящая из конусов или флажков обязательна на виражах и может применяться на прямой. Конусы должны быть не менее 0,15 м высотой. Размер флажков должен быть приблизительно 0,25 м х 0,20 м, высота – не менее 0,45 м. Они должны быть расположены под углом 60 градусов по отношению к поверхности дорожки в направлении от дорожки. Конусы или флажки должны быть расположены на белой линии таким образом, чтобы край основания конуса или флажштока совпадал с краем белой линии, ближайшей к дорожке. Конусы или флажки должны быть расположены друг от друга в интервалах, не превышающих 1,5 м на виражах и 10 м на прямых участках, если они используются на прямой.

Примечание: для всех соревнований в помещении, проводимых непосредственно под эгидой Всемирной легкоатлетической ассоциации, использование внутренней бровки настоятельно рекомендуется.

Овальная дорожка может быть длиннее 200 м, но любые рекорды на дистанции 200 м или выше не будут ратифицированы. Для проведения соревнований самого высокого уровня лучше всего иметь 6 дорожек. Идеальная ширина дорожек по кругу должна составлять 1 м.

При расстановке флажков или конусов необходимо учесть, что белая линия на внутреннем крае первой дорожки не принадлежит бегуну, который по жребью бежит по этой дорожке. Для всех соревнований в помещении предпочтительно использовать конусы.

44. Старт и финиш на овальной дорожке

- 44.1 Техническая информация о конструкции и разметке 200-метровой дорожки с виражами приводится в Руководстве Всемирной легкоатлетической ассоциации «Легкоатлетические сооружения». Основные принципы, которыми нужно руководствоваться, изложены ниже.

Основные требования

- 44.2 Зоны старта и финиша обозначаются белыми линиями шириной 50 мм под прямым углом по отношению к линиям дорожки для прямой части дорожки и вдоль радиуса для ее части на виражах.
- 44.3 Требования к финишной линии таковы, что, если это возможно, она должна быть единой для всех дистанций и располагаться таким образом, чтобы она находилась на прямой части дорожки, и чтобы как можно большая часть этой прямой находилась перед финишем.
- 44.4 Основное требование для всех линий старта, прямых, уступами или дугой заключается в том, чтобы длина дистанции для каждого спортсмена, когда он бежит по самому короткому разрешенному пути, была одинаковой.
- 44.5 По возможности, линии старта (и линии передачи для эстафет) не должны быть расположены в самом крутом месте виража.

Проведение соревнований по беговым видам

- 44.6 Соревнования по беговым видам проводятся с учетом следующих правил:
- 44.6.1 Соревнования на дистанции до и включая 300 м должны проводиться полностью по отдельным дорожкам.
- 44.6.2 В соревнованиях на дистанциях свыше 300 м и меньше 800 м участники должны стартовать и продолжать бег по отдельным дорожкам до линии перехода на общую дорожку в конце второго виража.
- 44.6.3 На дистанции 800 м каждому спортсмену может быть отведена отдельная дорожка на старте, или не более двух спортсменов могут стартовать по одной дорожке, или проводится общий старт по Правилу 17.5.2 Технических правил судейства с предпочтительным использованием первой и четвертой дорожек. В этих случаях спортсмены могут покинуть свою дорожку, или те, кто бежит в составе внешней группы, могут покинуть свою дорожку только после линии перехода на общую дорожку, обозначенной в конце первого виража, а если забег проводится по отдельным дорожкам с двумя виражами, то после линии перехода на общую дорожку в конце второго виража. Также можно использовать единую линию старта по дуге.
- 44.6.4 Соревнования на дистанциях свыше 800 м не проводятся по отдельным дорожкам, а используется общий старт или старт группами. Если используется старт группами, то линия перехода на общую дорожку должна быть или в конце первого виража или в конце второго виража.

Если спортсмен нарушает данное Правило, то он должен быть дисквалифицирован.

Линия перехода на общую дорожку должна быть обозначена после каждого виража дугообразной линией шириной 50 мм, проведенной через все дорожки, кроме первой. Чтобы помочь участникам не пропустить линию перехода на общую дорожку, на линиях дорожек непосредственно перед пересечением каждой отдельной дорожки с линией перехода на общую дорожку должны быть установлены маленькие конусы, пирамиды или другие пригодные маркеры размером 50 мм х 50 мм и не более 0,15 м в высоту, желательно отличного цвета от линии перехода и линий отдельных дорожек.

Примечание (i): на соревнованиях, кроме соревнований, проводимых в соответствии с Параграфами 1.1, 1.2, 1.3 и 1.6 Определения «Международные соревнования», участвующие команды могут договориться об использовании общего старта на дистанции 800 м.

Примечание (ii): если имеется менее шести отдельных дорожек для бега по кругу, можно использовать общий старт, чтобы дать возможность участвовать шести спортсменам.

Линии старта и финиша дорожке с номинальной длиной 200 м

- 44.7 Линия старта на первой дорожке должна располагаться на основной прямой таким образом, чтобы наиболее выдвинутая линия старта по внешней дорожке (линии старта по дорожкам расположены уступами) была расположена так, чтобы угол виража не превышал 12 градусов (на дистанции 400 м).

Линия финиша на всех дистанциях, проводимых по овальной дорожке, должна быть продолжением линии старта по первой дорожке, располагаться перпендикулярно через все дорожки и под прямыми углами по отношению к линиям дорожек.

Цветовая гамма для разметки дорожки приведена в Плате разметки дорожки крытых стадионов, который включен в Руководство Всемирной легкоатлетической ассоциации «Легкоатлетические сооружения».

45. Формирование забегов и жеребьевка по дорожкам в беговых видах

- 45.1 Составление рейтингов и забегов должно проводиться в соответствии с Правилем 20.3 Технических правил судейства.
- 45.2 Для всех кругов соревнований и на всех дистанциях, которые проводятся целиком или частично по отдельным дорожкам с виражами, если соревнования проводятся в несколько кругов, то проводится три жеребьевки дорожек:
- 45.2.1 первая для двух внешних дорожек — между двумя спортсменами или командами, имеющими высший рейтинг;
- 45.2.2 вторая для следующих двух дорожек, прилегающих к внешним, между спортсменами или командами, имеющими третий и четвертый показатели в рейтинге;
- 45.2.3 и третья для любых оставшихся внутренних дорожек — между остальными спортсменами или командами.
- 45.3 На всех других дистанциях дорожки определяются жеребьевкой в соответствии с Правилами 20.4.1 – 20.4.2 и 20.5 Технических правил судейства.

Если дорожки на стадионе имеют другую конфигурацию, то таблицы жеребьевки и формирования забегов должны быть адаптированы или к конкретным Техническим регламентам соревнования, или к решениям, принятым Техническим делегатом (делегатами) или Организаторами.

46. Намеренно не заполнено

47. Бег с барьерами

- 47.1 Стандартные дистанции – 50 м или 60 м по прямой.
- 47.2 Разметки в соревнованиях по бегу с барьерами:

	Юноши до 18 лет	Юниоры до 20 лет	Мужчины	Девушки до 18 лет	Юниорки до 20 лет / Женщины
Высота барьера	0,914 м	0,991 м	1,067 м	0,762 м	0,838 м
Дистанция	50 м/60 м				
Количество барьеров	4/5				
От линии старта до 1-го барьера	13,72 м			13,00 м	
Расстояние между барьерами	9,14 м			8,50 м	
От последнего барьера до линии финиша	8,86 м/9,72 м			11,50 м/13,00 м	

48. Эстафеты

Проведение соревнований

- 48.1 В эстафете 4 x 200 м весь первый этап и первый вираж второго этапа до ближайшего края линии перехода на общую дорожку нужно бежать по дорожкам в соответствии с Правилем 44.6 Технических правил судейства. Каждая зона передачи составляет 20 м, и бегуны второго, третьего и четвертого этапов не могут начинать бег за пределами своих зон передачи, и должны начинать бег внутри зоны.
- 48.2 Эстафета 4 x 400 м проводится в соответствии с Правилем 44.6.2 Технических правил судейства.
- 48.3 Эстафета 4 x 800 м проводится в соответствии с Правилем 44.6.3 Технических правил судейства.
- 48.4 Бегуны третьего и четвертого этапов в эстафете 4 x 200 м, второго, третьего и четвертого этапов в эстафетах 4 x 400 м и 4 x 800 м должны выстроиться под руководством назначенного судьи в том же порядке (от первой к последующим дорожкам), какой занимают члены их команды перед началом последнего перед передачей виража. Как только передающие бегуны пробежали данную отметку, принимающим эстафету спортсменам не разрешается менять расположение в начале зоны передачи. Если какой-то спортсмен не следует этому Правилу, его команда дисквалифицируется.

Примечание: из-за узких дорожек на соревнованиях в эстафетах в помещении более часто, чем это имеет место на соревнованиях на открытом воздухе, случаются столкновения и неумышленные помехи. Поэтому рекомендуется там, где это возможно, оставлять пустые дорожки между командами.

49. Прыжок в высоту**Зона разбега и отталкивания**

- 49.1 Если используются переносные маты, то все ссылки в Правилах на уровень зоны отталкивания должны быть истолкованы как ссылки на уровень поверхности матов.
- 49.2 Спортсмен может начать разбег с виража овальной дорожки при условии, что последние 15 м его разбега проходят в зоне разбега, соответствующей Правилам 27.3, 27.4, 27.5 Технических правил судейства.

50. Прыжок с шестом**Зона разбега**

Спортсмен может начать разбег с виража овальной дорожки при условии, что последние 40 м его разбега проходят по дорожке для разбега, соответствующей Правилам 28.6 и 28.7 Технических правил судейства.

51. Горизонтальные прыжки**Зона разбега**

Спортсмен может начать разбег с виража овальной дорожки при условии, что последние 40 м его разбега проходят по дорожке для разбега, соответствующей Правилам 29.1 и 29.2 Технических правил судейства.

52. Толкание ядра**Сектор приземления**

- 52.1 Сектор приземления должен быть выполнен из пригодного материала, на котором ядро оставляет свою отметку, и при этом отскок ядра будет минимальным.
- 52.2 Если необходимо обеспечить безопасность зрителей, официальных лиц и спортсменов, сектор приземления должен быть огорожен у дальнего края и с двух сторон защитным ограждением и/или защитной сеткой, расположенными как можно ближе к кругу в соответствии с требованиями. Рекомендованная минимальная высота сетки должна составлять 4 м и быть достаточной, чтобы остановить ядро во время полета или отскока от поверхности сектора приземления.
- 52.3 В связи с ограниченным пространством внутри соревновательной зоны манежа огороженный сектор может не быть достаточно большим, чтобы поместить в нем полный сектор 34,92°. Нижеследующие условия должны применяться при каждом подобном ограничении.
- 52.3.1 ограждение с дальнего края должно быть не менее чем на 0,50 м дальше по сравнению с действующим рекордом мира в толкании ядра среди мужчин или женщин.
- 52.3.2 линии сектора с каждой стороны должны быть симметричными по отношению к центральной линии сектора 34,92°.
- 52.3.3 линии сектора могут идти или радиально от центра круга для толкания ядра, включающего полный сектор размером 34,92°, или могут быть параллельны друг другу и центральной линии сектора размером 34,92°. Если линии сектора параллельны, минимальный промежуток между двумя линиями должен быть 9 м.

Рекомендуется, чтобы защитное ограждение / защитная сетка с обеих сторон была продлена по направлению к кругу для толкания так, чтобы она начиналась в пределах 8 м от круга, и на длину этих продлений высота сетки должна быть не менее 6 м.

Конструкция ядра

- 52.4 В зависимости от покрытия сектора приземления (см. правило 52.1 Технических правил судейства) ядро должно быть изготовлено или из твердого металла, или иметь металлический корпус, или, наоборот, быть в корпусе из мягкой пластмассы или в резиновом корпусе с наполнителем из пригодного материала. Оба типа ядра не могут одновременно использоваться в одних и тех же соревнованиях.

Металлическое ядро или ядро в металлическом корпусе

- 52.5 Эти снаряды должны соответствовать Правилу 33.4 и 33.5 Технических правил судейства, касающемуся толкания ядра на открытом воздухе.

Ядро в пластмассовом или резиновом корпусе

- 52.6 Ядро должно иметь корпус из мягкой пластмассы или резины с наполнителем из пригодного материала, чтобы не вызывать никаких разрушений во время приземления на обычный пол спортивного зала. Оно должно быть сферическим по форме и иметь гладкую поверхность без зазубрин.

Информация для производителей: для того чтобы оно считалось гладким, средняя высота шероховатостей поверхности должна быть менее 1,6 микрон, т.е. класс шероховатости № 7 или меньше.

- 52.7 Ядро должно соответствовать следующим требованиям:

Минимальный вес для допуска к использованию на соревнованиях и для признания рекорда:

Диаметр	3,000 кг	4,000 кг	5,000 кг	6,000 кг	7,000 кг
Минимум	85 мм	95 мм	100 мм	105 мм	110 мм
Максимум	120 мм	130 мм	135 мм	140 мм	145 мм

53. Соревнования по многоборьям

Юноши до 18 лет, юниоры до 20 лет и мужчины (пятиборье)

53.1 Пятиборье состоит из пяти видов, которые проводятся в течение одного дня в следующем порядке:

Бег с барьерами 60 м, прыжок в длину, толкание ядра, прыжок в высоту, бег 1000 м.

Юноши до 18 лет, юниоры до 20 лет и мужчины (семиборье)

53.2 Семиборье состоит из семи видов, которые проводятся в течение двух последовательных 24-часовых периодов в следующем порядке:

Первый день: бег 60 м; прыжок в длину; толкание ядра; прыжок в высоту.

Второй день: бег с барьерами 60 м; прыжок с шестом; бег 1000 м.

Девушки до 18 лет, юниорки до 20 лет и женщины (пятиборье)

53.3 Пятиборье состоит из пяти видов, которые проводятся в течение одного дня в следующем порядке:

Бег с барьерами 60 м, прыжок в высоту, толкание ядра, прыжок в длину, бег 800 м.

Забег и группы

53.4 Предпочтительно, чтобы четыре человека или больше, но никогда не меньше, чем три спортсмена, включались в каждый забег или группу.

ЧАСТЬ VI –ХОДЬБА

54. Ходьба

Дистанции

54.1 Стандартные дистанции: в помещении: 3000 м, 5000 м; на открытом воздухе: 5000 м, 10 км, 10 000 м, 20 км, 20 000 м, 35 км, 35 000 м, 50 км, 50 000 м.

Определение ходьбы

54.2 Ходьба — это чередование шагов, выполняемых таким образом, чтобы спортсмен постоянно осуществлял контакт с землей, и при этом не происходило видимой (для человеческого глаза) потери контакта. Вынесенная вперед (опорная) нога должна быть полностью выпрямлена (т.е. не согнута в колене) с момента первого контакта с землей до прохождения вертикали.

Судейство

54.3 Судейство соревнований осуществляется с учетом следующих правил:

- 54.3.1 Назначенные судьи по ходьбе выбирают старшего судью, если он не был назначен ранее.
- 54.3.2 Все судьи осуществляют свои функции индивидуально, и их судейство основывается на результатах визуального наблюдения человеческим глазом.
- 54.3.3 На соревнованиях, проводимых в соответствии с параграфом 1.1 Определения «Международные соревнования», все судьи должны иметь международную категорию по ходьбе. На соревнованиях, проводимых в соответствии с параграфами 1.2, 1.3, 1.5, 1.6, 1.7 и 1.10 Определения «Международные соревнования», все судьи должны иметь международную или континентальную категорию по ходьбе.
- 54.3.4 При проведении соревнований по ходьбе по шоссе, как правило, должно быть не менее шести и не более девяти судей, включая старшего судью.
- 54.3.5 На соревнованиях на стадионе / в манеже, как правило, должно быть шесть судей, включая старшего судью.
- 54.3.6 На соревнованиях, проводимых в соответствии с параграфом 1.1 Определения «Международные соревнования», может быть не более одного судьи от любой национальной федерации, не включая Старшего судью.

Примечание: принадлежность каждого судьи к национальной федерации такова, как она должным образом указана в действующих списках судей по ходьбе континентального и международного уровня.

Старший судья

54.4 Старший судья должен осуществлять судейство с учетом следующих правил:

- 54.4.1 На соревнованиях, проводимых в соответствии с параграфами 1.1, 1.2, 1.3, 1.4 и 1.6 Определения «Международные соревнования», Старший судья имеет право дисквалифицировать спортсмена на последних 100 м дистанции, если техника его ходьбы явно не соответствует Правилу 54.2 Технических правил судейства, независимо от количества красных карточек, которые Старший судья получил на этого спортсмена ранее. Спортсмену, который дисквалифицирован Старшим судьей в соответствии с этим Правилем, разрешается закончить дистанцию. Спортсмен должен быть уведомлен о такой дисквалификации Старшим судьей или его помощником путем показа красного жезла при первой же возможности, как только спортсмен закончил дистанцию.
- 54.4.2 Старший судья осуществляет общий контроль над проведением соревнований и действует как судья только в исключительной ситуации, отмеченной в Правиле 54.4.1 Технических правил судейства. На соревнованиях, проводимых в соответствии с параграфами 1.1, 1.2, 1.3 и 1.6 Определения «Международные соревнования», должно быть назначено два или более помощников Старшего судьи. Помощник (помощники) Старшего судьи могут только оказывать помощь при объявлении о дисквалификации и не должны действовать как судьи по ходьбе.
- 54.4.3 На все соревнования, проводимые в соответствии с параграфами 1.1, 1.2, 1.3 и 1.6 Определения «Международные соревнования», и, по возможности, на все остальные соревнования должны быть назначены судья, отвечающий за табло предупреждений, и судья-секретарь по ходьбе.

Желтый жезл

54.5 Если судья не полностью удовлетворен соблюдением спортсменом Правила 54.2 Технических правил судейства, он должен, если это возможно, показать спортсмену желтый жезл, демонстрирующий с каждой стороны характер нарушения.

Один и тот же судья не может показать спортсмену желтый жезл во второй раз за одно и то же нарушение. Показав желтый жезл спортсмену, судья должен проинформировать старшего судью о своих действиях после соревнований.

Красные карточки

54.6 Когда судья видит, что спортсмен нарушает Правило 54.2 Технических правил судейства в результате очевидной потери контакта с землей или сгибания колена в ходе любого этапа соревнований, судья должен направить красную карточку Старшему судье.

Дисквалификация

54.7 Решение о дисквалификации принимается с учетом следующих правил:

- 54.7.1 За исключением Правила 54.7.3 Технических правил судейства, если три красные карточки на одного и того же спортсмена направлены Старшему судье тремя разными судьями, спортсмен должен быть дисквалифициро-

ван, о чем его информирует Старший судья или помощник Старшего судьи путем показа спортсмену красного жезла. Невозможность уведомить спортсмена не приводит к его восстановлению после дисквалификации.

- 54.7.2 На соревнованиях, проводимых в соответствии с параграфами 1.1, 1.2, 1.3 и 1.5 Определения «Международные соревнования», красные карточки от двух судей, представляющих одну страну / территорию, ни при каких обстоятельствах не дают права на объявление дисквалификации.

Примечание: принадлежность каждого судьи к национальной федерации такова, как она должным образом указана в действующих списках судей по ходьбе континентального и международного уровня.

- 54.7.3 Штрафная зона должна использоваться на любых соревнованиях, где это допускается Регламентом соревнований и может использоваться на других соревнованиях в случае решения соответствующего руководящего органа или Организаторов. В таких случаях спортсмен обязан пройти в штрафную зону и оставаться там определенное количество времени, как только данный спортсмен получил 3 красных карточки и был уведомлен Старшим судьей или кем-то от его имени.

Время нахождения спортсмена в зоне штрафной зоне:

Дистанция до и включая	Время
5000 м / 5 км	0,5 мин.
10 000 м / 10 км	1 мин.
20 000 м / 20 км	2 мин.
30 000 м / 30 км	3 мин.
35 000 м / 35 км	3,5 мин.
40 000 м / 40 км	4 мин.
50 000 м / 50 км	5 мин.

Если спортсмен не проходит в штрафную зону по требованию судей, или же не остается там положенное время, то данный спортсмен дисквалифицируется Рефери.

- 54.7.4 Если в соответствии с Правилем 54.7.3 Технических правил судейства спортсмен получает третью красную карточку и уже невозможно применить правило штрафной зоны до окончания захода, Рефери должен добавить штрафное время, которое спортсмен провел бы в штрафной зоне, к времени спортсмена на финише и поменять порядок финишировавших, если необходимо.
- 54.7.5 Если при применении Правила 54.7.3 Технических правил судейства спортсмен получает еще одну красную карточку от судьи, который еще не давал данному спортсмену красную карточку, то спортсмен дисквалифицируется.
- 54.7.6 На соревнованиях, проводимых на стадионе/ в манеже, дисквалифицированный участник должен немедленно покинуть дорожку, а на соревнованиях, проводимых по шоссе, он обязан сразу же после дисквалификации снять свои номера и покинуть трассу. Любой дисквалифицированный участник, который не уходит с трассы или дорожки, или же не подчиняется требованиям Правила 54.7.3 Технических правил судейства пройти и остаться положенное время в штрафной зоне, может быть подвергнут дальнейшим дисциплинарным мерам в соответствии с Правилем 18.5 Правил соревнований и Правилем 7.2 Технических правил судейства.
- 54.7.7 Одно или больше табло предупреждений должно быть расположено на трассе ближе к финишу, для того чтобы каждый участник знал о количестве красных карточек, направленных старшему судье. Символ каждого нарушения также должен быть указан на табло.
- 54.7.8 На всех соревнованиях, проводимых в соответствии с параграфом 1.1 Определения «Международные соревнования», при передаче красных карточек судье-секретарю и на табло судьи должны использовать портативные компьютеризированные передающие устройства. На всех других соревнованиях, где такая система не используется, Старший судья немедленно после окончания соревнований должен предоставить отчет Рефери о спортсменах, дисквалифицированных по Правилу 54.4.1, 54.7.1 и 54.7.3 Технических правил судейства, указав номер спортсмена, время уведомления и нарушения. Такой же отчет составляется на спортсменов, получивших красные карточки.

Старт

- 54.8 Соревнования начинаются после выстрела стартового пистолета, пушки, подобного устройства или звукового сигнала гудка. Используются стандартные команды для беговых видов на дистанции более 400 м (Правило 16.2.2 Технических правил судейства). На соревнованиях с большим числом участников перед стартом объявляется пятиминутная, трехминутная и минутная готовность. По команде «На старт» спортсмены должны собраться на линии старта в том порядке, который определен организаторами. Стартер должен убедиться в том, что ни один спортсмен не дотрагивается стопой (или любой частью своего тела) до линии старта или поверхности за ней, и после этого он должен дать старт заходу.

Безопасность

- 54.9 Организаторы соревнований по ходьбе должны обеспечить безопасность участников и судей. На всех соревнованиях, проводимых в соответствии с параграфами 1.1, 1.2, 1.3 и 1.6 Определения «Международные соревнования», Организаторы должны обеспечить, чтобы шоссе, на которых проходят соревнования, были закрыты для движения автотранспорта в обоих направлениях.

Пункты питья / освежения и питания в соревнованиях по шоссе

- 54.10 Пункты питья / освежения и питания в соревнованиях по шоссе организуются с учетом следующих правил:

54.10.1 Вода и другие подходящие виды питания должны предоставляться на местах старта и финиша всех соревнований.

54.10.2 На всех соревнованиях, проводимых на дистанциях от 5 км до 10 км включительно, пункты питья / освежения (предоставляющие только воду) должны быть организованы через определенные расстояния с учетом погодных условий.

Примечание: если позволяют организационные и/или климатические условия, то можно также расположить на трассе рассеиватели воды/душ.

54.10.3 На всех соревнованиях на дистанциях более 10 км пункты питания должны располагаться на каждом круге. Кроме того, пункты питья/освежения, где предоставляется только вода, располагаются приблизительно посередине между пунктами питания или чаще, если этого требуют погодные условия.

54.10.4 Питание, которое может быть предоставлено или Организаторами, или самим спортсменом, должно быть расположено на пунктах питания таким образом, чтобы к нему был легкий доступ, или чтобы уполномоченные лица могли давать его прямо в руки спортсменам. Питание, предоставляемое спортсменами, должно находиться под наблюдением официальных лиц, назначенных Организаторами, с момента доставки питания спортсменами или их представителями. Эти официальные лица должны следить за тем, чтобы питание не было каким-либо образом изменено или подменено.

54.10.5 Посредством ограждений, столов или маркировки на земле Организаторы должны определить границы зоны, где можно получать питание.

Уполномоченные лица могут передать питание спортсмену или сзади или сбоку от стола на расстоянии не более одного метра, но не перед столом. Они не могут выходить на трассу и мешать спортсмену.

Ни при каких обстоятельствах официальное или уполномоченное лицо не должно бежать/идти/двигаться рядом со спортсменом, когда тот принимает питание или воду.

54.10.6 На соревнованиях, проводимых в соответствии с параграфами 1.1, 1.2, 1.3 и 1.6 Определения «Международные соревнования», не более двух официальных представителей от каждой команды могут одновременно находиться позади стола с питанием на пункте питания.

Примечание: если в данном виде команду представляют более трех участников, то Технический регламент может допустить дополнительных официальных лиц команды на пункты питания.

54.10.7 Спортсмен может в любое время нести в руке или, прикрепив к туловищу, воду или питание при условии, что он нес их с момента старта или взял либо получил их на официальном пункте.

54.10.8 Спортсмен, который взял или получил питание или воду в другом месте, не являющимся официальным пунктом, за исключением случаев, когда они были ему предоставлены по медицинским показаниям судьями соревнования или под их руководством, или который взял питание другого спортсмена, обычно должен быть предупрежден Рефери путем показа ему желтой карточки. За второе нарушение Рефери должен дисквалифицировать спортсмена обычно путем показа ему красной карточки. После этого спортсмен должен немедленно покинуть трассу.

Примечание: спортсмен может получить или передать другому спортсмену питание, воду или губку, если он несет их со старта или они были получены на официальном пункте. Однако если один спортсмен продолжает таким образом поддерживать других на трассе, то это может считаться неразрешенной помощью, и Рефери должен вынести спортсмену предупреждение и/или дисквалификацию, как указано выше.

В целом, там, где это логично, и в соответствии с практикой, существует единообразие положений Правил 54, 55 и 56 Технических правил судейства, относящихся к видам вне стадиона. Следует отметить, однако, что Правило 54.10.5 Технических правил судейства намеренно отличается от Правила 55.8.5 Технических правил судейства в том, что в соревнованиях по ходьбе официальные лица команды не допускаются в зону перед столами.

Трассы по шоссе

54.11 Трассы по шоссе должны прокладываться с учетом следующих правил:

54.11.1 Круг должен быть не короче 1 км и не длиннее 2 км. На соревнованиях, которые начинаются и заканчиваются на стадионе, трасса должна быть расположена как можно ближе к стадиону.

54.11.2 Трасса по шоссе измеряется в соответствии с Правилем 55.3 Технических правил судейства.

Проведение соревнований

54.12 Спортсмен может временно сойти с трассы с разрешения и под контролем судьи при условии, что, сойдя с трассы, он не сокращает дистанцию.

54.13 Если Рефери удовлетворен отчетом судьи или судьи на дистанции, или получил какое-то другое подтверждение того, что спортсмен сошел с размеченной трассы и, таким образом, сократил дистанцию, спортсмен должен быть дисквалифицирован.

ЧАСТЬ VII – ПРОБЕГИ ПО ШОССЕ**55. Пробег по шоссе****Дистанции**

- 55.1 Стандартные дистанции: 5 км, 10 км, 15 км, 20 км, полумарафон, 25 км, 30 км, марафон (42,195 км), 100 км и эстафетные пробеги по шоссе.

Примечание: эстафетные пробеги рекомендуется проводить на дистанции марафона, желательно на трассе с кругом длиной 5 км. Этапы разбиваются следующим образом: 5 км, 10 км, 5 км, 10 км, 5 км, 7,195 км. Для юниоров и юниорок до 20 лет эстафетные пробеги рекомендуется проводить на дистанции полумарафона со следующими этапами: 5 км, 5 км, 5 км, 6,098 км.

Трасса

- 55.2 Пробеги проводятся на построенных дорогах. Однако если движение автотранспорта или подобные обстоятельства не дают возможности использовать эту дорогу, то трассу можно проложить по велосипедной или пешеходной дорожке вдоль основной дороги, но не по мягкой поверхности, например, по травяному грунту. Старт и финиш могут находиться на легкоатлетическом стадионе.

Примечание (i): рекомендуется, чтобы при проведении пробегов на дистанциях, превышающих стандартные, расстояние между стартом и финишем, теоретически измеряемое вдоль прямой линии между ними, не превышало 50% от общей длины дистанции. По вопросу утверждения рекордов, см. Правило 31.21.2 Правил соревнований.

Примечание (ii) допускается проведение старта, финиша и других отрезков соревнований по траве или другим не мощным поверхностям. Эти отрезки должны быть сведены к минимуму.

- 55.3 Трасса измеряется вдоль самого короткого пути, по которому может бежать спортсмен в рамках того отрезка шоссе, по которому проводятся соревнования.

На всех соревнованиях, проводимых в соответствии с параграфами 1.1 и, по возможности, 1.2, 1.3 и 1.6 Определения «Международные соревнования», линия измерения вдоль трассы должна быть обозначена ярким цветом, который нельзя спутать с другими разметками.

Длина трассы не должна быть меньше официальной дистанции для данных соревнований. На соревнованиях, проводимых в соответствии с параграфами 1.1, 1.2, 1.3 и 1.6 Определения «Международные соревнования», допускаемые погрешности в измерениях не должны превышать 0,1% (т.е. 42 м для марафона), а длина трассы должна быть заблаговременно сертифицирована измерителем, аккредитованным Всемирной легкоатлетической ассоциацией.

Примечание (i): для измерений рекомендуется «Метод калиброванного колеса».

Примечание (ii): чтобы при последующих повторных измерениях не оказалось, что трасса короче, чем официальная дистанция, рекомендуется при прокладке трассы заранее предусмотреть «коэффициент избегания короткой трассы». При измерении методом калиброванного колеса этот коэффициент должен составлять 0,1%, что означает, что каждый километр на трассе будет измеряться как 1001 м.

Примечание (iii): если предполагается, что в день соревнований части трассы будут выгорожены с помощью различных временных приспособлений или конструкций, таких, как конусы, ограждения и т.п., то их расстановка должна быть определена не позднее, чем в момент измерения, и документы, подтверждающие данное решение, должны быть включены в отчет об измерении.

Примечание (iv): рекомендуется, чтобы на соревнованиях, проводимых на дистанциях, превышающих стандартные, уменьшение подъема между стартом и финишем не превышало 1:1000, т.е. 1 м на 1 км (0,1%). По вопросу утверждения рекордов, см. Правило 31.21.3 Правил соревнований.

Примечание (v): Сертификат измерения трассы действителен в течение 5 лет, по истечении которых трасса должна быть промерена вновь, даже если на ней нет никаких видимых изменений.

- 55.4 Информация о преодоленной дистанции трассы в километрах должна доводиться до сведения спортсменов.
- 55.5 При проведении эстафетных пробегов линии шириной 50 мм должны быть прочерчены поперек трассы, чтобы обозначить дистанции каждого этапа (центр коридора передачи). Такие же линии должны быть прочерчены за 10 м до и через 10 м после линии центра, чтобы обозначить зоны передачи эстафеты. Вся процедура передачи эстафеты должна проходить в этой зоне, если организаторы не определили ее суть по-другому, и должна включать физический контакт между передающим и принимающим эстафету спортсменом.

Старт

- 55.6 Соревнования начинаются после выстрела стартового пистолета, пушки, подобного устройства или звукового сигнала гудка. Используются стандартные команды для беговых видов на дистанции более 400 м (Правило 16.2.2 Технических правил судейства). На соревнованиях с большим числом участников перед стартом объявляется пятиминутная, трехминутная и минутная готовность. По команде «На старт» спортсмены должны собраться на линии старта в том порядке, который определен организаторами. Стартер должен убедиться в том, что ни один спортсмен не дотрагивается стопой (или любой частью своего тела) до линии старта или поверхности за ней, и после этого он должен дать старт забегу.

Как и при проведении забегов на средние и длинные дистанции, и это особенно подчеркивается для тех видов, которые проводятся вне стадиона, Стартеру и Рефери не нужно особенно активно применять правило фальстарта для таких видов. Процедура возврата на старте в пробегах по шоссе и других соревнованиях вне стадиона может быть затруднительной, а на больших территориях невозможной в любом случае. Однако в случае явного и преднамеренного нарушения правил Рефери должен без колебаний рассмотреть возможность принятия соответствующих мер в отношении участника во время или после забега. Все же на крупных соревнованиях, когда стартовая система неисправна/не сработала, и ясно или возможно, что си-

стема хронометража не была запущена автоматически, то возврат спортсменов на линию старта может быть лучшим вариантом, если это целесообразно.

Безопасность

55.7 Организаторы пробега должны обеспечить безопасность спортсменов и судей. На соревнованиях, проводимых в соответствии с параграфами 1.1, 1.2, 1.3 и 1.6 Определения «Международные соревнования», Организаторы должны гарантировать, чтобы шоссе, используемые для проведения соревнований, были закрыты в обоих направлениях для движения автотранспорта.

Пункты питья / освежения и питания

55.8 Пункты питья / освежения и питания организуются с учетом следующих правил:

55.8.1 Вода и другие подходящие виды питания должны предоставляться на местах старта и финиша всех соревнований.

55.8.2 На всех соревнованиях вода должна предоставляться через определенные промежутки приблизительно 5 км. Для соревнований по дистанции более 10 км на этих пунктах помимо воды может предоставляться питание.

Примечание (i): там, где позволяют условия, принимая во внимание характер соревнований, погодные условия и уровень подготовленности большинства участников, вода и/или питание могут предоставляться на протяжении маршрута через регулярные промежутки.

Примечание (ii): если позволяют организационные и/или климатические условия, то можно также расположить на трассе рассеиватели воды/душ.

55.8.3 Питание может включать напитки, энергетические пищевые добавки, продукты питания или любые другие продукты помимо воды. Организаторы должны определить, какое питание они предоставят на основании сложившихся условий.

55.8.4 Питание обычно предоставляется Организаторами, но Организаторы могут разрешить спортсменам использовать свое питание, но в этом случае спортсмен должен определить, на каких пунктах это питание должно быть ему предоставлено. Питание, предоставляемое спортсменами, должно находиться под наблюдением официальных лиц, назначенных организаторами, с момента доставки питания спортсменами или их представителями. Эти официальные лица должны следить за тем, чтобы питание не было каким-либо образом изменено или подменено.

55.8.5 Посредством ограждений, столов или маркировки на земле Организаторы должны определить границы зоны, где можно получать питание. Данная зона не должна находиться непосредственно на линии измерения трассы. Питание должно быть размещено таким образом, чтобы его было легко взять самому спортсмену или чтобы представители спортсмена могли легко дать питание в руки спортсмена. Данные представители должны оставаться внутри выделенной зоны и не имеют права выходить на трассу и мешать спортсменам. Ни при каких обстоятельствах официальное или уполномоченное лицо не должно бежать/идти/двигаться рядом со спортсменом, когда тот принимает питание или воду.

55.8.6 На соревнованиях, проводимых в соответствии с параграфами 1.1, 1.2, 1.3 и 1.6 Определения «Международные соревнования», не более двух официальных лиц от каждой команды/территории могут одновременно располагаться в зоне, выделенной для них.

Примечание: в соревнованиях, в которых команда может быть представлена более чем тремя спортсменами, Технические регламенты могут позволить нахождение дополнительного персонала у столов с питанием.

55.8.7 Спортсмен может в любое время нести в руке или, прикрепив к туловищу, воду или питание, при условии, что он нес их с момента старта или взял либо получил их на официальном пункте.

55.8.8 Спортсмен, который взял или получил питание или воду в другом месте, не являющимся официальным пунктом, за исключением случаев, когда они были ему предоставлены по медицинским показаниям судьями соревнования или под их руководством, или который взял питание другого спортсмена, обычно должен быть предупрежден Рефери путем показа ему желтой карточки. За второе нарушение Рефери должен дисквалифицировать спортсмена обычно путем показа ему красной карточки. После этого спортсмен должен немедленно покинуть трассу.

Примечание: спортсмен может получить или передать другому спортсмену питание, воду или губку, если он несет их со старта или они были получены на официальном пункте. Однако если один спортсмен продолжает таким образом поддерживать других на трассе, то это может считаться неразрешенной помощью, и Рефери должен вынести спортсмену предупреждение и/или дисквалификацию, как указано выше.

Проведение забега

55.9 Спортсмен может временно сойти с трассы с разрешения и под контролем судьи при условии, что, сойдя с трассы, он не сокращает дистанцию.

55.10 Если Рефери удовлетворен отчетом судьи или судьи на дистанции, или получил какое-то другое подтверждение того, что спортсмен сошел с размеченной трассы и, таким образом, сократил дистанцию, спортсмен должен быть дисквалифицирован.

55.11 Судьи на дистанции должны располагаться на одинаковых расстояниях и на каждой ключевой точке трассы. Дополнительные судьи на дистанции должны двигаться вдоль трассы в течение забега.

Следует признать, что, следуя практике первоначального предупреждения до дисквалификации при применении соответствующих аспектов Правила 55 Технических правил судейства и, где это применимо, Правил 6.2 и 6.3 Технических правил судейства, будут возникать трудности в применении данного аспекта, но при возникновении такой возможности, Рефери должен выносить предупреждения. В качестве одного из вариантов решения данной задачи можно рекомендовать назначить судей на пункте питания помощниками Рефери, и они должны поддерживать связь с Рефери и друг с другом для обеспечения эффективной координации предупреждений и дисквалификации. Однако согласно примечанию к Правилу 6.2 Технических правил судейства, остается возможность того, что при некоторых обстоятельствах дисквалификация может и должна произойти без предупреждения.

Когда не используется транспондерная система хронометража или когда требуется дополнительная резервная система записи, рекомендуется использовать систему финишных коридоров, такую, как описано в Правиле кросса в комментарии к Правилу 56 Технических правил судейства.

ЧАСТЬ VIII – КРОСС, ГОРНЫЙ БЕГ И ТРЕЙЛ

В связи с сильно различающимися условиями, в которых проходят соревнования по кроссу, горному бегу и трейлу во всем мире, сложно узаконить жесткую международную стандартизацию этих дисциплин. Нужно согласиться, что различие между очень успешными и неудачными соревнованиями часто заключается в природных характеристиках места проведения и возможностях дизайнера трассы. Нижеследующие Правила предлагаются использовать в качестве руководства, чтобы помочь национальным федерациям развивать кросс, горный бег и трейл.

56. Кросс

Дистанции

56.1 Дистанции на Чемпионате мира по кроссу должны быть приблизительно следующими:

Мужчины:	10 км	Женщины:	10 км
Юниоры до 20 лет:	8 км	Юниорки до 20 лет:	6 км

Дистанции, рекомендованные для соревнований среди спортсменов до 18 лет, должны быть примерно следующими:

Юноши до 18 лет:	6 км	Девушки до 18 лет:	4 км
---------------------	------	-----------------------	------

Рекомендуется использовать аналогичные дистанции на других международных и национальных соревнованиях.

Трасса

56.2 Трассы для кросса должны прокладываться с учетом следующих правил:

56.2.1 Трасса должна быть оборудована на открытой или лесистой местности, покрытой, по возможности, травяным покровом, с естественными препятствиями, которые могут быть использованы дизайнером трассы для создания увлекательной и интересной трассы соревнований

56.2.2 Место соревнований должно быть достаточно широким, чтобы вместить не только трассу, но и все необходимые сооружения.

56.3 На чемпионатах и других международных соревнованиях, а где это возможно, и на всех других соревнованиях:

56.3.1 Трасса должна быть построена в виде петли размером от 1500 м до 2000 м. Если необходимо, то можно добавить маленькую петлю, для того чтобы приспособить дистанцию к требуемым общим дистанциям различных соревнований, и в этом случае начальная стадия соревнований будут проходить по маленькой петле. Рекомендуется, чтобы каждая длинная петля имела перепад высот не менее 10 м.

56.3.2 По возможности должны быть использованы существующие естественные препятствия. Однако нужно избегать очень высоких препятствий, а также таких препятствий, как глубокие овраги, канавы, опасные подъемы и спуски, густая растительность, и вообще любые препятствия, которые создают сложности, не предусмотренные целью соревнований. Предпочтительно не использовать искусственные препятствия, но если нельзя избежать их использования, они должны быть сделаны как естественные препятствия, встречающиеся на открытом пространстве. На соревнованиях с большим количеством участников на протяжении первых 300 м нужно избегать узких мест или других помех, которые могут препятствовать бегу.

56.3.3 Следует избегать пересечений с шоссе и покрытиями из щебня или, по крайней мере, свести их к минимуму. Если невозможно избежать таких условий на одном или двух участках трассы, то эти участки должны быть покрыты травой, землей или матами.

56.3.4 Трасса не должна содержать длинных прямых участков, за исключением зон старта и финиша. «Естественная» трасса с плавными виражами и короткими прямыми участками наиболее приемлема.

56.4 Разметка трассы проводится с учетом следующих правил:

56.4.1 Трасса должна быть четко размечена лентами с обеих сторон. Рекомендуется, чтобы вдоль одной стороны трассы был построен коридор шириной 1 м, полностью отгороженный от внешней стороны жесткими барьерами для использования только официальными лицами со стороны организаторов и представителями прессы (это обязательное условие для чемпионатов). Особо важные зоны должны быть тщательно огорожены, в частности, зона старта (включая разминочную зону и комнату сбора и регистрации участников,) финишная зона (включая любую смешанную зону). Только аккредитованные лица будут иметь доступ в эти зоны.

56.4.2 Зрителям разрешается пересекать трассу только в хорошо организованных местах перехода под руководством специальных судей.

56.4.3 Рекомендуется, чтобы кроме зон старта и финиша ширина трассы составляла 5 м, включая зоны препятствий.

56.5 При проведении эстафет в кроссе линии шириной 50 мм должны быть прочерчены поперек трассы на расстоянии 20 м друг от друга, чтобы обозначить коридор передачи эстафеты. Вся процедура передачи эстафеты должна проходить в этой зоне, если организаторы не определили ее суть по-другому, и должна включать физический контакт между передающим и принимающим эстафету спортсменом.

Старт

56.6 Соревнования начинаются после выстрела стартового пистолета, пушки, подобного устройства или звукового сигнала гудка. Используются стандартные команды для беговых видов на дистанции более 400 м (Правило 16.2.2 Технических правил судейства).

На соревнованиях с большим числом участников перед стартом объявляется пятиминутная, трехминутная и минутная готовность.

По возможности, на линии старта, когда в забеге участвуют команды, должны быть оборудованы коридоры для каждой команды, в которых члены команды выстраиваются в колонну друг за другом. В других соревнованиях спортсмены должны быть выстроены в том порядке, который определен организаторами. После команды "На старт" стартер должен убедиться в том, что ни один спортсмен не дотрагивается стопой (или любой частью своего тела) до линии старта или поверхности за ней, и после этого он должен дать старт забегу.

Безопасность

56.7 Организаторы соревнований по кроссу должны обеспечить безопасность спортсменов и официальных лиц.

Пункты питья / освежения и питания

56.8 Вода и другие подходящие виды питания должны предоставляться на местах старта и финиша всех соревнований. На всех дистанциях пункты питья / освежения должны быть оборудованы на каждом круге, если этого требуют погодные условия.

Примечание: там, где позволяют условия, принимая во внимание характер соревнований, погодные условия и уровень подготовленности большинства участников, вода и губки могут предоставляться на протяжении маршрута через регулярные промежутки.

Проведение соревнований

56.9 Если Рефери удовлетворен отчетом судьи или судьи на дистанции, или получил какое-то другое подтверждение того, что спортсмен сошел с размеченной трассы и, таким образом, сократил дистанцию, спортсмен должен быть дисквалифицирован.

Зона финиша должна быть достаточно широкой, чтобы несколько бегунов могли финишировать рядом друг с другом, и достаточно длинной, чтобы отделять спортсменов на финише.

Если не используется транспондерная система хронометража совместно с резервной системой (такой как видеозапись) для проверки порядка прихода спортсменов к финишу, то необходимо организовать финишные коридоры («воронки») через 8-10 метров после линии финиша с максимальной шириной 0,70-0,80 м. Как только спортсмены попали в такие коридоры, они не должны иметь возможность обогнать друг друга. Коридоры должны быть около 35-40 метров в длину. Спортсмены направляются судьями в такие коридоры сразу же после пересечения ими линии финиша.

В конце каждого коридора судьи будут отмечать номера / фамилии спортсменов и, если это уместно, будут забирать у них чипы системы транспондерного хронометража.

Для таких коридоров должны быть предусмотрены переносные канаты в том месте, где спортсмен вбегает в коридор, чтобы по мере заполнения одного коридора канат, протянутый поперек трассы позади последнего спортсмена, позволил бы следующему финиширующему вбежать в новый финишный коридор, и так далее.

Судьи и хронометристы должны дополнительно располагаться с каждой стороны финишной линии, и рекомендуется, чтобы для рассмотрения возможного протеста относительно порядка прихода к финишу, был назначен судья, работающий с видеоаппаратурой (и по возможности с видом на часы бегущей строки на финише), который бы находился на расстоянии нескольких метров после линии финиша, чтобы регистрировать порядок, в котором спортсмены пересекают линию.

57. Горный бег и трейл**Часть 1: Общие правила****Трасса**

57.1 Трассы должны прокладываться с учетом следующих общих правил:

- 57.1.1 Дисциплины горного бега и трейла должны проводиться на разнообразных естественных ландшафтах (включая песок, грунтовые дороги, лесные тропы, узкие тропинки, снежные трассы и т.д.) с различным природным окружением в открытой местности (горы, пустыни, леса, равнины и т.д.).
- 57.1.2 Соревнования проводятся в основном на бездорожье, однако участки асфальтового покрытия (например, асфальт, бетон, щебень и т.д.) допустимы для достижения или соединения маршрутов, но должны быть сведены к минимуму. Желательно использовать существующие дороги и тропы.
- 57.1.3 Для соревнований только по горному бегу существуют исключения, когда забеги проходят на дорогах с асфальтовым/щебеночным покрытием, но только если имеются значительные перепады высот на трассе.
- 57.1.4 Трасса должна быть промаркирована таким образом, чтобы спортсменам не надо было применять никаких навигационных навыков. Для соревнований по трейлу нет никаких лимитов по длине дистанции или перепадам высот. Трасса должна быть логическим раскрытием региона.
- 57.1.5 Дисциплины горного бега обычно делятся на «вверх» и «вверх-вниз». Средний перепад высот может варьироваться от 50 до 250 метров на километр и на дистанции до 42,2 км.

Старт

57.2 Для горного бега и трейла типичны массовые старты. Участники могут также начать соревнования с разбивкой по полу или возрастным категориям.

Безопасность. Окружающая среда

57.3 Организационные комитеты соревнований должны обеспечить безопасность спортсменов и официальных лиц. Необходимо учитывать конкретные условия, такие как большая высота над уровнем моря, изменение погодных условий и наличие инфраструктуры. Организаторы соревнований несут ответственность за заботу об окружающей среде при планировании дистанции, во время и после соревнований.

Оборудование

57.4 Горный бег и трейл не подразумевают применения специальной техники, например, альпинистской, или специального оборудования, например, альпинистского снаряжения. Использование палок для треккинга / альпинизма может быть разрешено по усмотрению организаторов соревнований. Организаторы соревнований могут потребовать или рекомендовать

довать обязательное оборудование для безопасности с учетом реальных и ожидаемых условий, с которыми могут столкнуться участники во время бега. Данное оборудование сможет позволить спортсменам избежать проблемных ситуаций или в случае бедственной ситуации или несчастного случая подать сигнал тревоги и ожидать прибытия помощи в безопасных условиях.

Организация соревнований

- 57.5 До начала соревнований Организатор должен опубликовать конкретные правила данных соревнований, в том числе, как минимум:
- 57.5.1 Данные ответственного организатора (фамилия, контактная информация)
 - 57.5.2 Программу соревнований
 - 57.5.3 Подробную информацию о технических характеристиках забега: общая дистанция, общий подъем / спуск, описание основных трудностей на трассе
 - 57.5.4 Подробную карту маршрута трассы
 - 57.5.5 Подробную информацию о профиле трассы
 - 57.5.6 Критерии маркировки трассы
 - 57.5.7 Расположение пунктов контроля и медпунктов / пунктов оказания медицинской помощи (если применимо)
 - 57.5.8 Допустимое, рекомендуемое или обязательное оборудование (если применимо)
 - 57.5.9 Правила техники безопасности, которые необходимо соблюдать
 - 57.5.10 Санкции и правила дисквалификации
 - 57.5.11 Лимит времени на преодоление дистанции и отсечки (если применимо)

Часть 2: Международные правила судейства

Спектр применения

- 57.6 В то время как данные правила настоятельно рекомендуются для всех международных чемпионатов, применение следующих технических правил является строго обязательным только на Чемпионате мира. Для всех соревнований по горному бегу и трейлу, за исключением Чемпионатов мира, приоритет имеют специальные правила соревнований и/или национальные правила. Если соревнования по горному бегу и трейлу проводятся в соответствии с «Международными техническими правилами судейства», это должно быть указано в регламенте соревнований. Во всех остальных случаях, если Рефери назначается национальной федерацией, континентальной ассоциацией или органом, осуществляющим надзор за соревнованиями, это лицо должно обеспечить соблюдение общих правил легкой атлетики, но не должно настаивать на применении Международных технических правил судейства.

Старт

- 57.7 Используются стандартные команды для беговых видов на дистанции более 400 м (Правило 16.2.2 Технических правил судейства). На соревнованиях с большим числом участников перед стартом объявляется пятиминутная, трехминутная и минутная готовность. Также можно давать 10-секундный обратный счет до старта.

Проведение соревнований

- 57.8 Если Рефери удовлетворен отчетом судьи или судьи по дистанции, или получил информацию из другого источника о том, что спортсмен:
- 57.8.1 сошел с размеченной трассы, таким образом, сократив дистанцию;
 - 57.8.2 получает помощь в любой форме, например, лидирование или получение питания за пределами официальных пунктов;
 - 57.8.3 не подчиняется какому-либо из конкретных правил данных соревнований;
- то он должен быть дисквалифицирован или к нему могут быть применены санкции, указанные в конкретных правилах данных соревнований.

Специальные положения правил для трейла

- 57.9 специальные положения правил для трейла включают следующее:
- 57.9.1 секции асфальтовых / щебеночных покрытий или бетона не должны превышать 25% от общей дистанции трассы.
 - 57.9.2 забеги классифицируются по «перепаду на км»; мера «перепад на км» представляет собой сумму расстояния, выраженного в километрах, и сотой доли вертикального перепада, выраженного в метрах, округленного до ближайшего целого числа (например, перепад на км трассы составляет 65 км и 3500 м подъема: $65 + 3500/100 = 100$); соответственно, трассы будут классифицироваться следующим образом:

Категория	Перепад на км
XXS (сверхкороткая)	0 – 24
XS (очень короткая)	25 – 44
S (короткая)	45 – 74
M (средняя)	75 – 114
L (длинная)	115 – 154

XL (очень длинная)	155 – 209
XXL (сверхдлинная)	210 +

- 57.9.3 Соревнования Чемпионатов мира должны проводиться на дистанциях категории короткая (S) и длинная (L):
- короткий забег (S) – длина дистанции 35 – 45 км, минимальный вертикальный перепад 1500 м и более;
 - длинный забег (L) – длина дистанции 75 – 85 км.
- 57.9.4 Соревнования по трейлу основаны на принципе самодостаточности, каждый спортсмен должен быть автономен в вопросах одежды, коммуникации, питания и питья при прохождении трассы между пунктами помощи.
- 57.9.5 Спасательное одеяло (размер не менее 140 см x 200 см), свисток, мобильный телефон – это минимальное оснащение каждого стартующего участника. Однако местный организационный комитет может установить дополнительные обязательные требования в связи с условиями, которые могут возникнуть во время соревнований.
- 57.9.6 Пункты оказания помощи на официальных соревнованиях должны быть достаточно разнесены таким образом, чтобы соблюдался «принцип самодостаточности». Максимальное общее количество пунктов, исключая стартовые и финишные зоны, включая пункты питья, не должно превышать число, равное «перепаду на км», деленному на 15, округленное до меньшего целого числа (пример соревнований на трассе с перепадом на км, равным 58: $58/15=3,86$, что означает не более 3 пунктов оказания помощи, исключая старт и финиш).

Примечание (i): не более чем на половине из вышеуказанных пунктов оказания помощи, округленных до меньшего целого числа, могут предоставляться питание, напитки и персональная помощь (например, максимальное общее количество пунктов оказания помощи рано 3, следовательно, $3/2=1,5$ – получаем, что максимальное количество пунктов оказания помощи, где может предоставляться питание и персональная помощь равно 1); в остальных пунктах оказания помощи могут предоставляться только напитки, но не питание и персональная помощь.

Примечание (ii): расположение пунктов оказания помощи, где разрешена личная помощь, должно быть организовано таким образом, чтобы каждая команда имела отдельный стол или выделенное место, обозначенное флагом страны (или территории), и где ее официальный персонал будет оказывать помощь спортсменам. Столы должны быть организованы в алфавитном порядке, и каждой команде разрешено разместить не более 2 официальных лиц за столом.

Примечание (iii): помощь спортсменам может оказываться только в пунктах оказания полной помощи (питание и напитки), как указано выше.

- 57.9.7 Равенство на финише разрешается, если намерение спортсменов ясно видно.

Специальные положения правил для горного бега

- 57.10 Дистанции горного бега классифицируются следующим образом:

57.10.1 «Классическая вверх»

57.10.2 «Классическая верх-вниз»

57.10.3 «Вертикальная»

57.10.4 «Длинная дистанция»

57.10.5 «Эстафеты»

- 57.11 Во всех категориях, кроме «Вертикальной», средний наклон должен составлять не менее 5% (или 50 метров на километр) и не превышать 25% (или 250 метров на километр). Наиболее предпочтительный средний угол наклона составляет около 10%-15% при условии, что трасса остается пригодной для бега. Эти ограничения не распространяются на категорию «Вертикальная», где угол наклона должен составлять не менее 25%.

- 57.12 Для Чемпионатов мира используются следующие категории и дистанции:

57.12.1 «Классическая вверх»: 5-6 км для юниоров (мужчин и женщин); 10-12 км для взрослых (мужчин и женщин);

57.12.2 «Классическая вверх-вниз»: 5-6 км для юниоров (мужчин и женщин); 10-12 км для взрослых (мужчин и женщин);

57.12.3 «Вертикальная»: должна иметь положительный вертикальный подъем не менее 1000 м и измеряться сертифицированным способом с точностью до +/- 10 м.

57.12.4 «Длинная дистанция»: дистанция не должна превышать 42,2 км, а характер трассы может быть в основном в гору или вверх-вниз. Общий подъем трассы должен превышать 2000 метров. Время победителя среди мужчин должно составлять от двух до четырех часов, а асфальтированное покрытие должно составлять менее 20% дистанции.

57.12.5 «Эстафеты»: Любые трассы или комбинации состава команд, включающие смешанные гендерные/возрастные группы, возможны, если они определены и сообщены заранее. Расстояние и набор высоты для каждого отдельного этапа должны соответствовать параметрам категорий «Классическая».

Примечание: дистанции «Классическая вверх» и «Классическая вверх-вниз» традиционно чередуются на Чемпионатах мира.

- 57.13 Вода и другое соответствующее питание должны предоставляться на старте и финише всех соревнований. Дополнительные пункты питья / освежения могут быть организованы в удобных местах вдоль трассы.